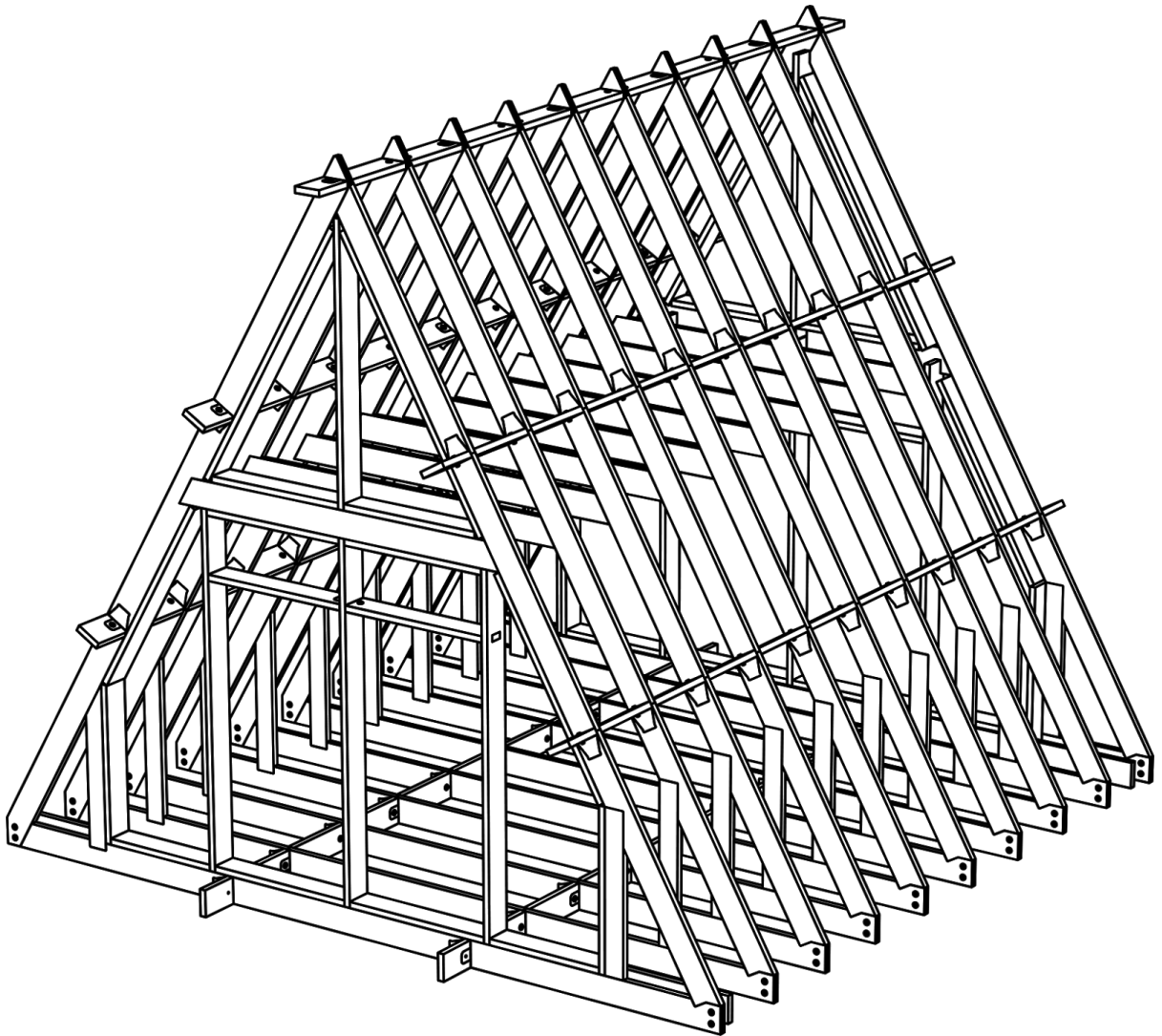


AS30



FINHA

DESIGN
AND QUALITY



Внимание! Обязательно прочтите этот раздел перед сборкой.

Для работе на высоте используйте только специализированное вспомогательное оборудование. Обязательно используйте строительную каску, страховку и помощников.

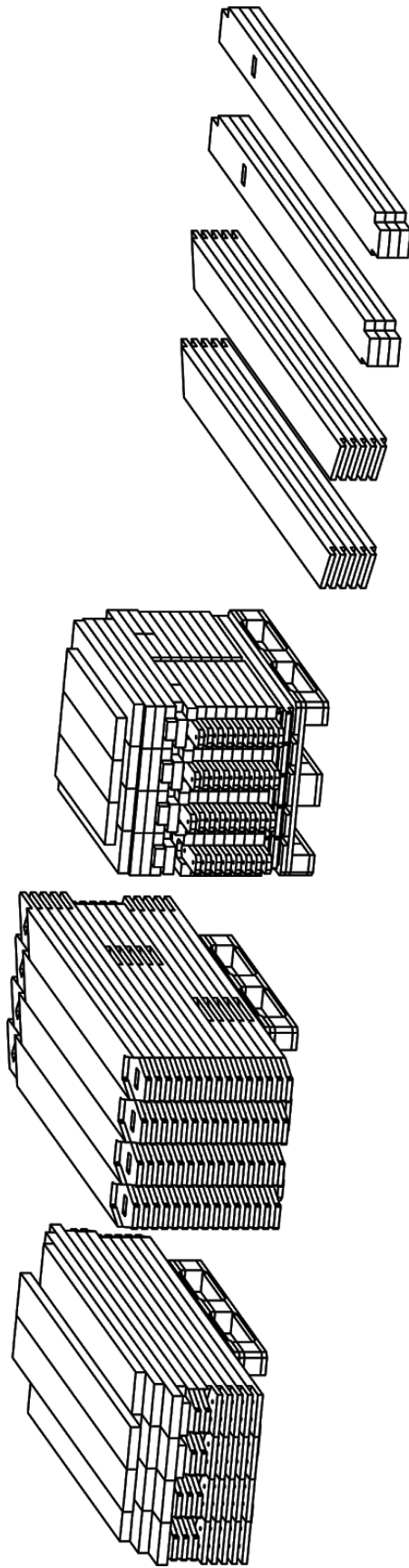
Помните, опрокидывание незакрепленных конструкций может стать причиной получения серьезных травм или даже привести к смерти.








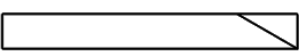
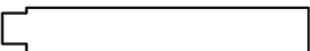
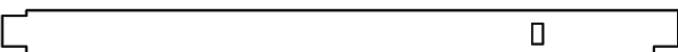
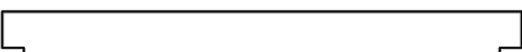
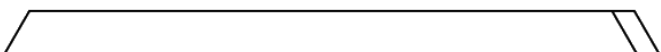

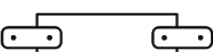
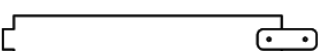


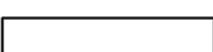

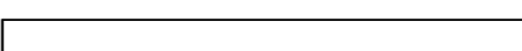
Чтобы предотвратить обрушение будьте внимательны. Особое внимание уделите сборке первых арок каркаса - используйте помощников и дополнительные опоры.

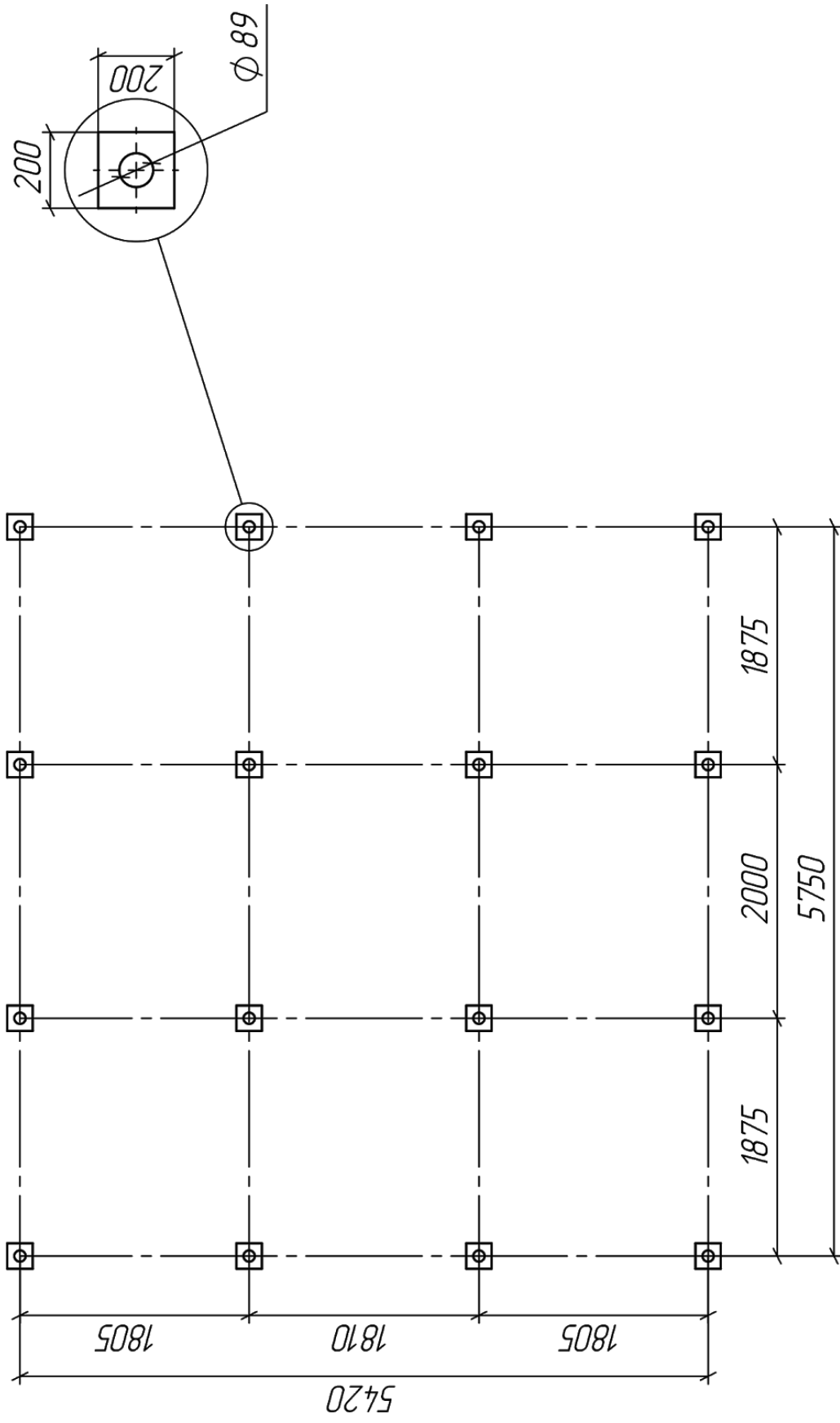
Строго следуйте инструкции. В процессе сборки сразу фиксируйте каркас болтами с гайками - приобретаются отдельно, номенклатура есть в инструкции. Не забывайте крепить каркас к основанию.

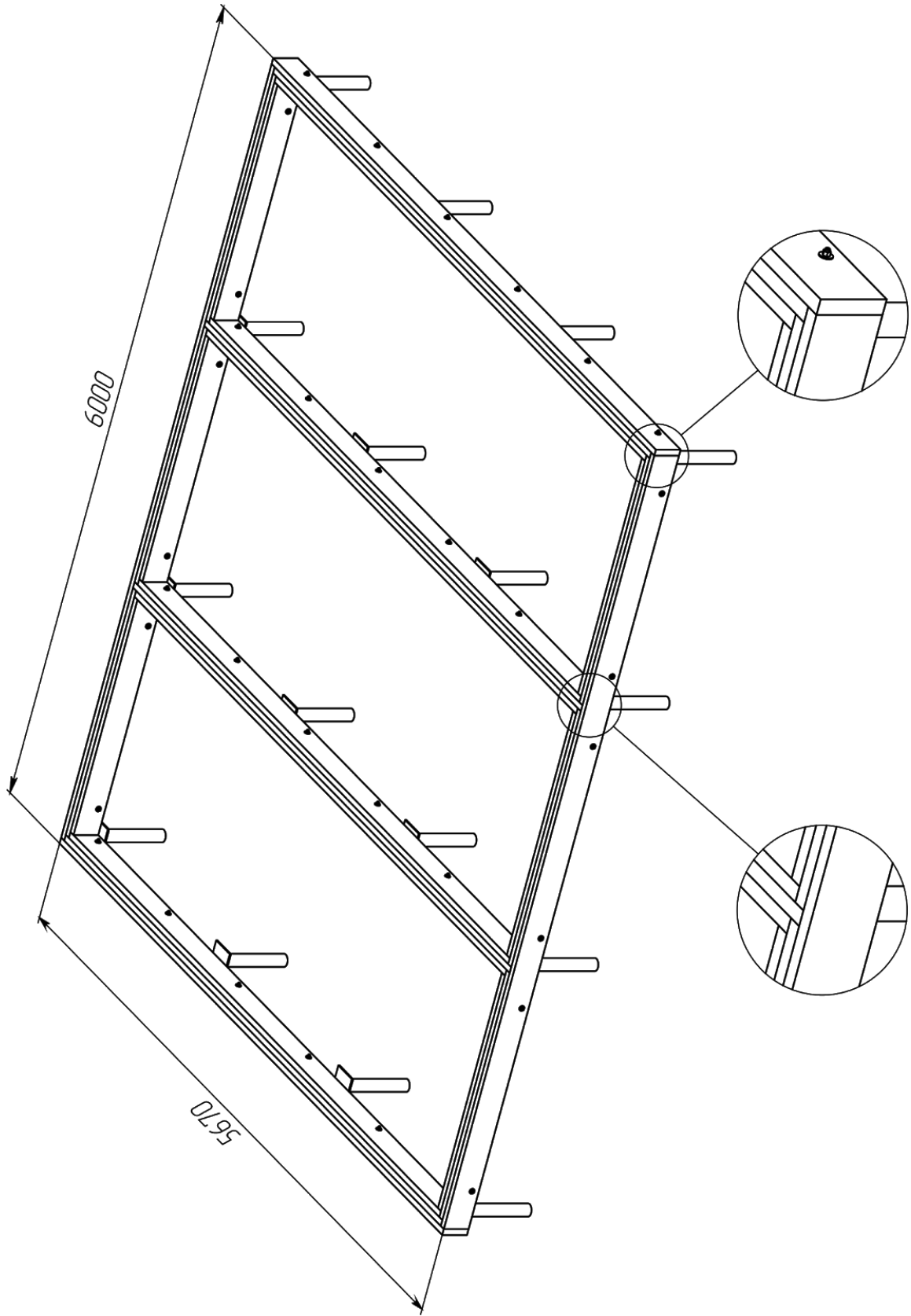
Для придания расчетной прочности обязательно требуется обшивка каркаса OSB по инструкции! Без обшивки эксплуатация каркаса запрещена!

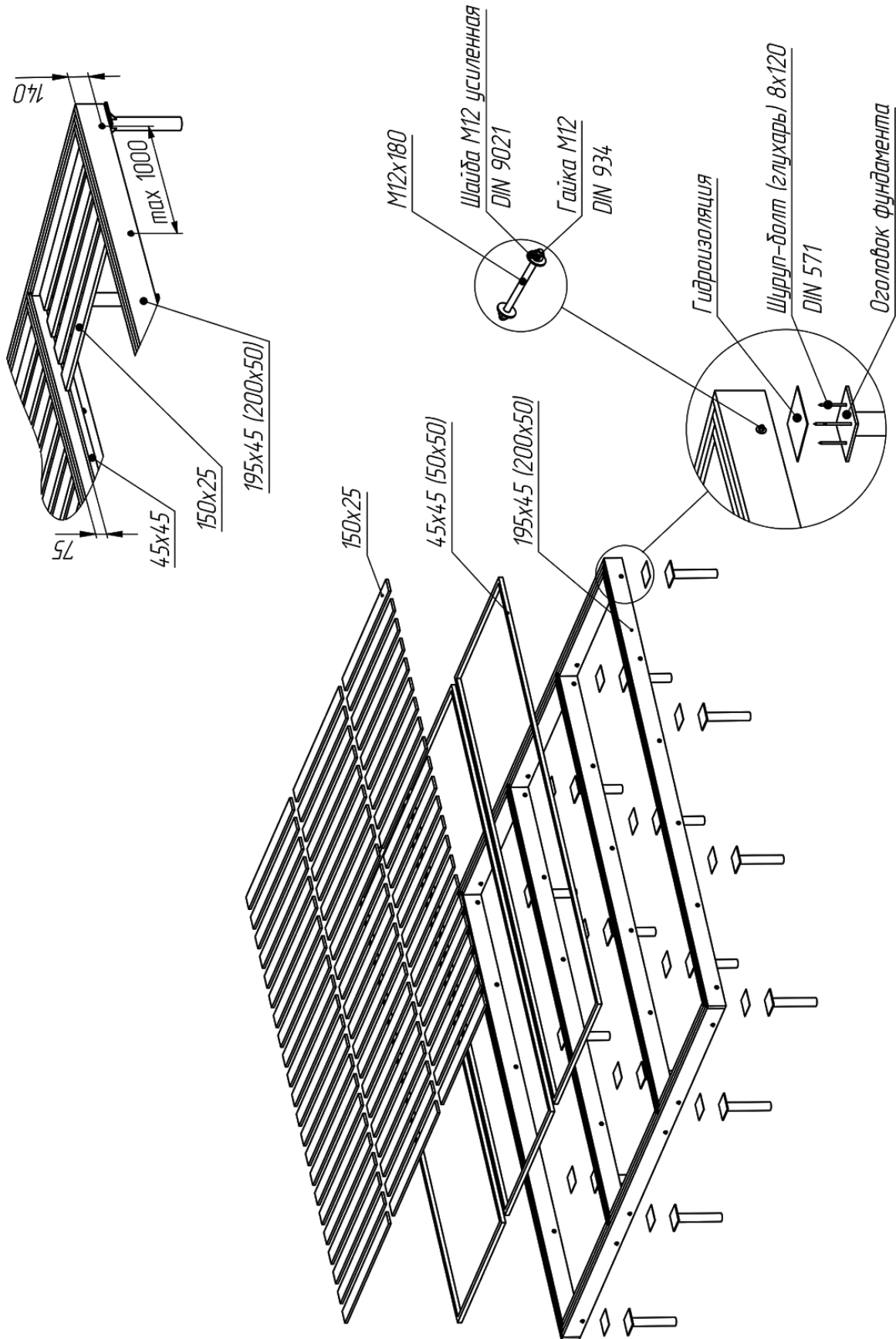
Если вы не уверены в своих силах, привлечите для монтажа специалистов.

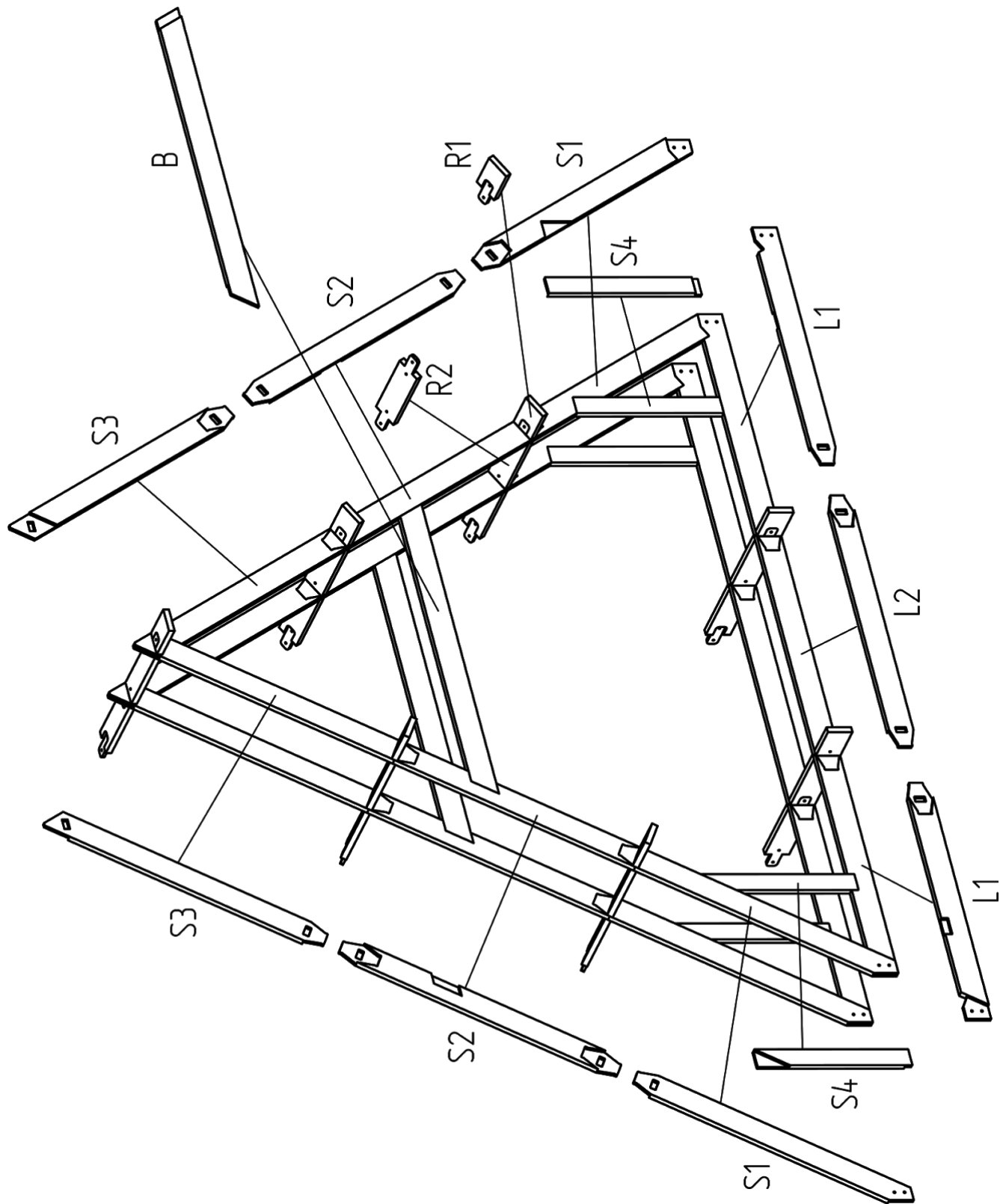


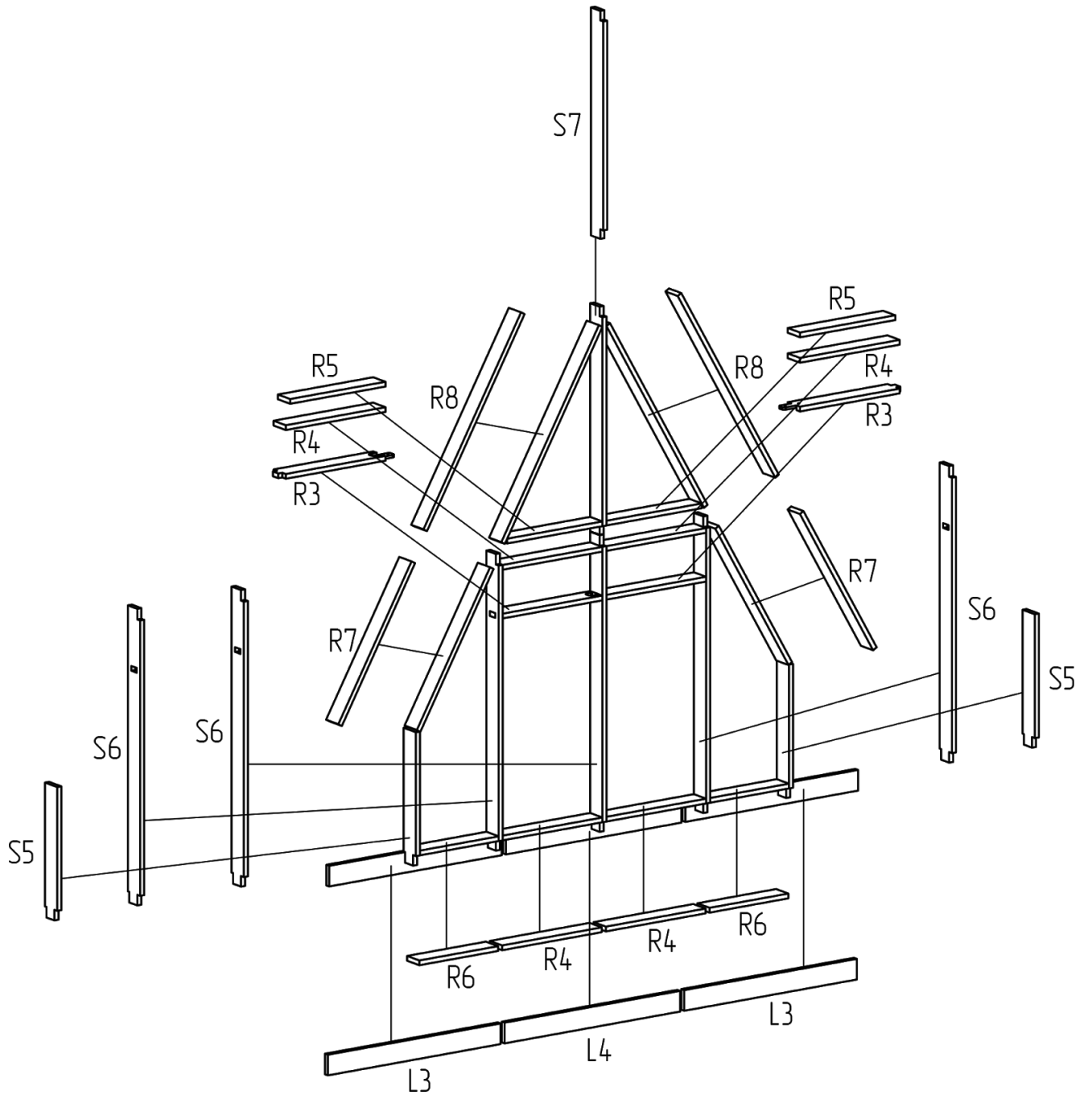
L1		20 μm
L2		10 μm
L3		4 μm
L4		2 μm
S1		20 μm
S2		20 μm
S3		20 μm
S4		20 μm
S5		4 μm
S6		6 μm
S7		2 μm
B		10 μm
R1		14 μm
R2		63 μm
R3		4 μm
R4		8 μm
R5		4 μm
R6		4 μm
R7		4 μm
R8		4 μm

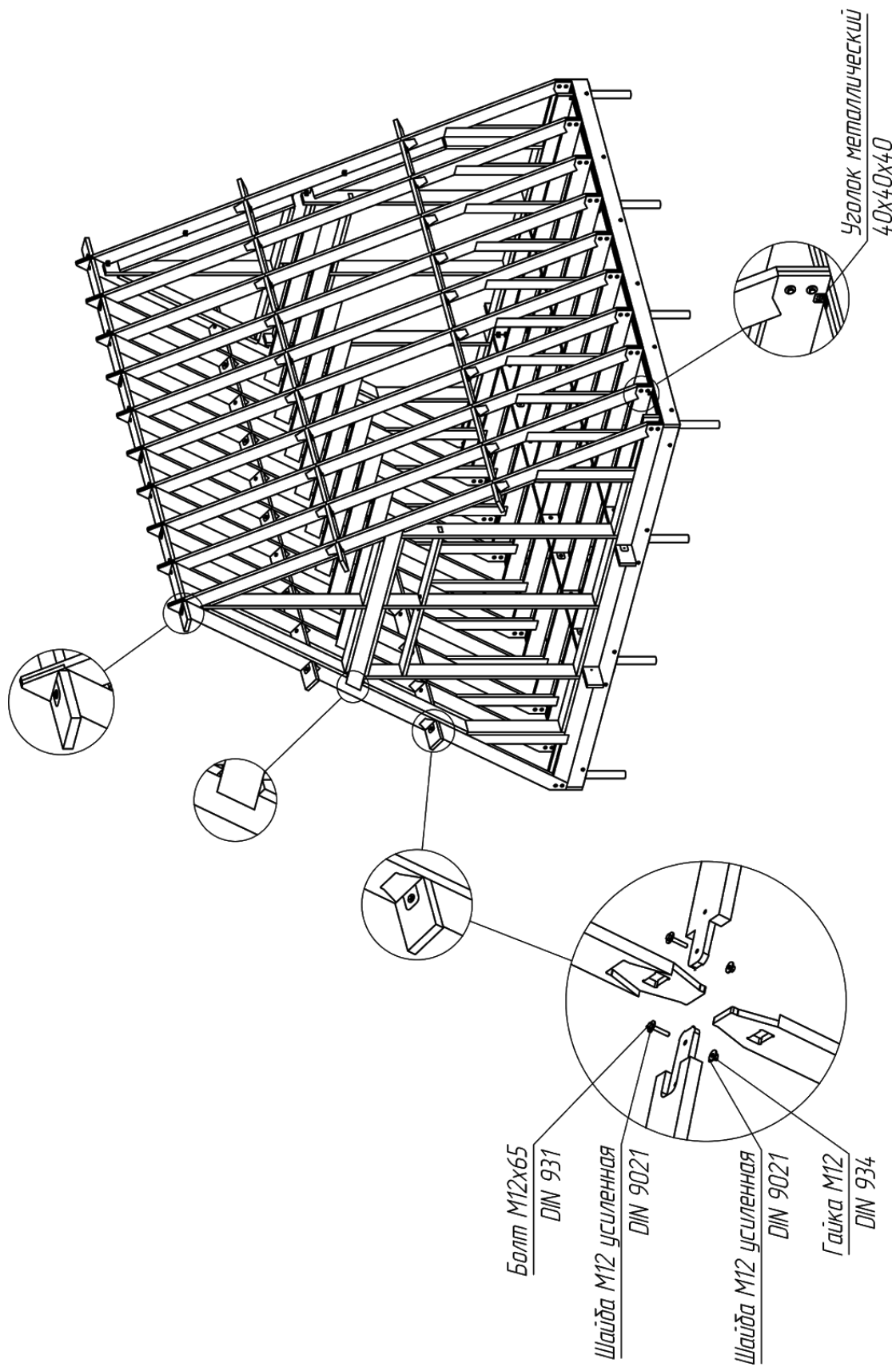


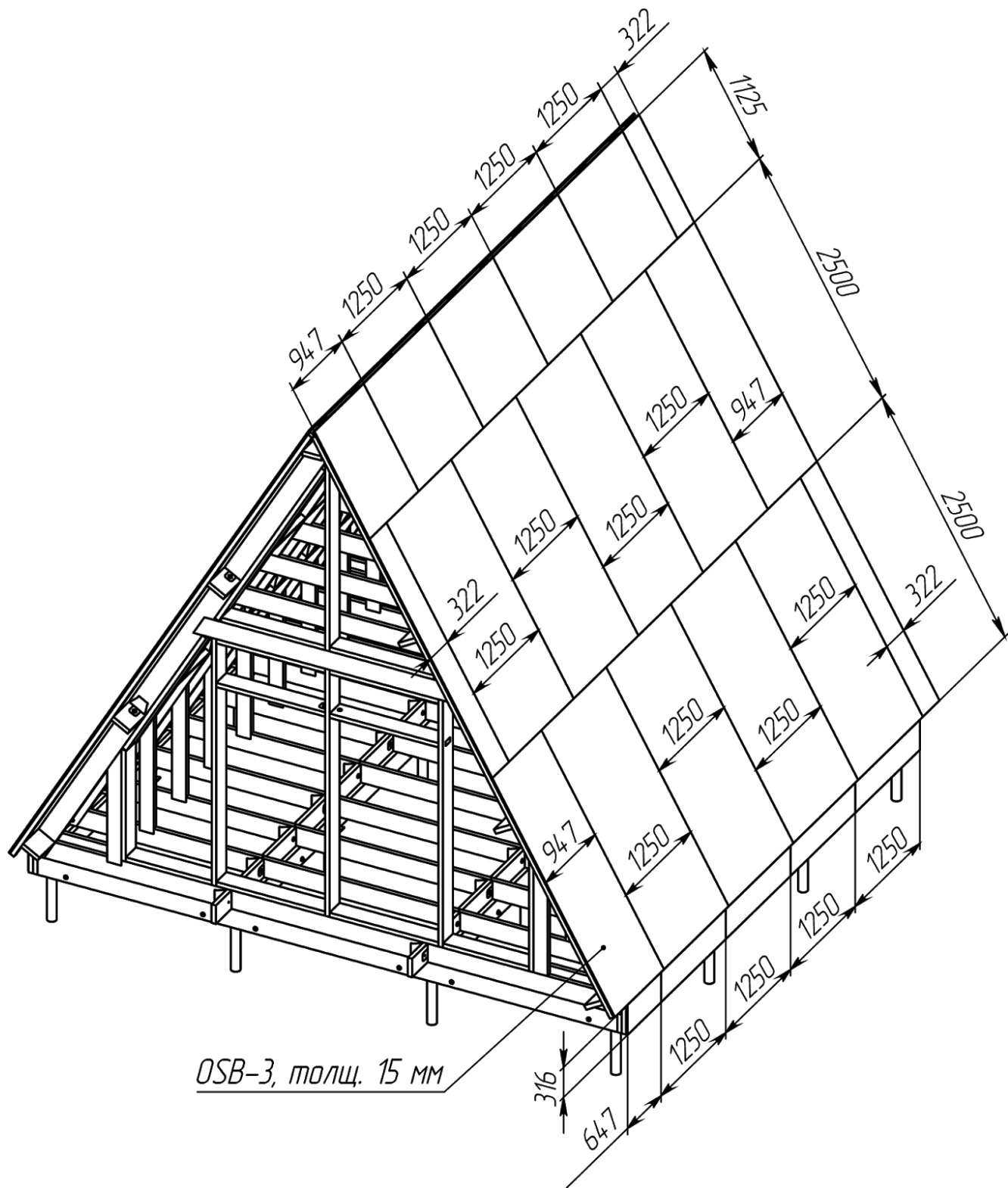


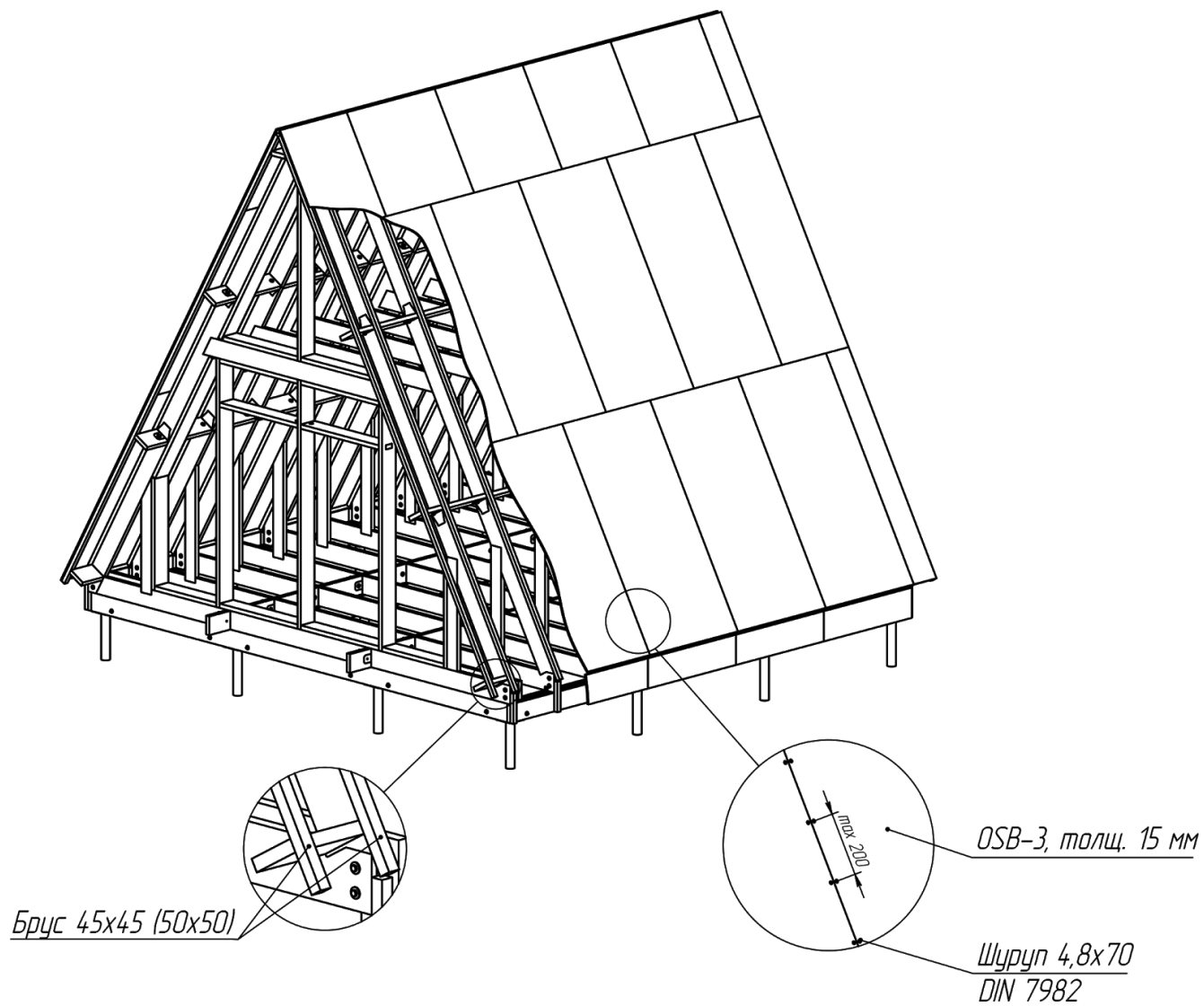












Важные замечания

Конструктор изготовлен из массива древесины хвойных пород, строганной, без обзола. Вся древесина стерилизована, прошла термо сушку в камере. Допускается наличие неровностей, сучков, шероховатостей и трещин в элементах каркаса, что не является браком и не влияет на прочность конструкции.

Особенности хранения и эксплуатации

Конструктор должен эксплуатироваться по прямому назначению в качестве обшито́го снаружи и покрытого кровлей каркаса дома. Рекомендуется покрыть все деревянные элементы каркаса защитным составом, подобранным в соответствии с планируемыми условиями эксплуатации.

Хранить конструктор необходимо в сухом прохладном месте, защищенном от прямого солнечного света и атмосферных осадков, с обеспечением свободной циркуляции воздуха вокруг элементов, вдали от источников тепла, повышенной влажности и посторонних запахов.

Гарантия

Производитель устанавливает гарантийный срок один год на конструктор. При этом, изменение физических параметров конструктора (древесины) возникших вследствие неправильного хранения или эксплуатации не является гарантийным случаем.