

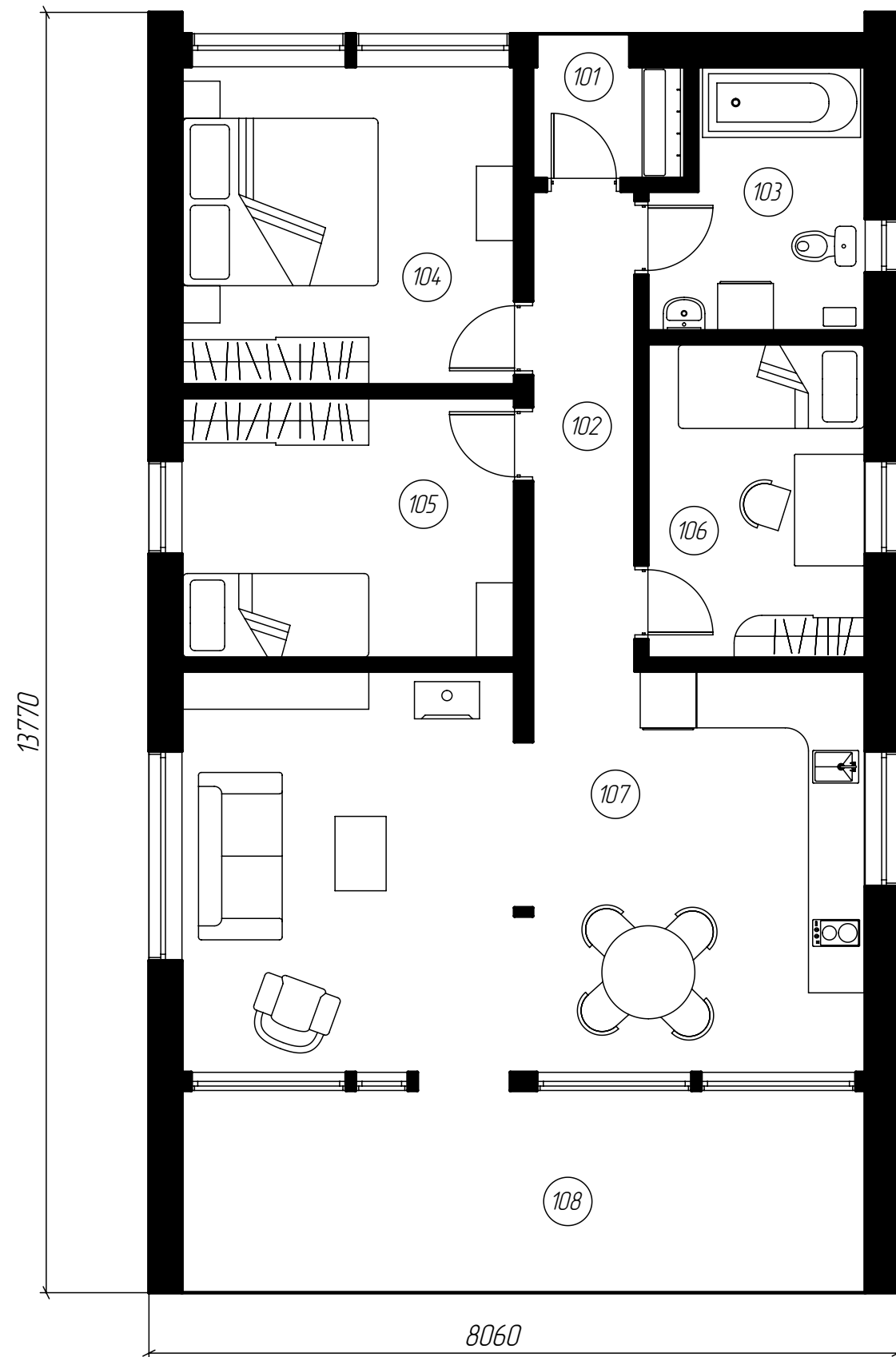
FINHA

**БЫСТРО СБОРНЫЙ ДОМ
FINHA В 90**

ПРОЕКТ

445030, Россия, Тольятти,
ул. 40 лет Победы, 44Б, офис 207А,
тел. +7 (8482) 206-501,
моб. +7 (996) 733-08-86
finha.com info@finha.com

2019

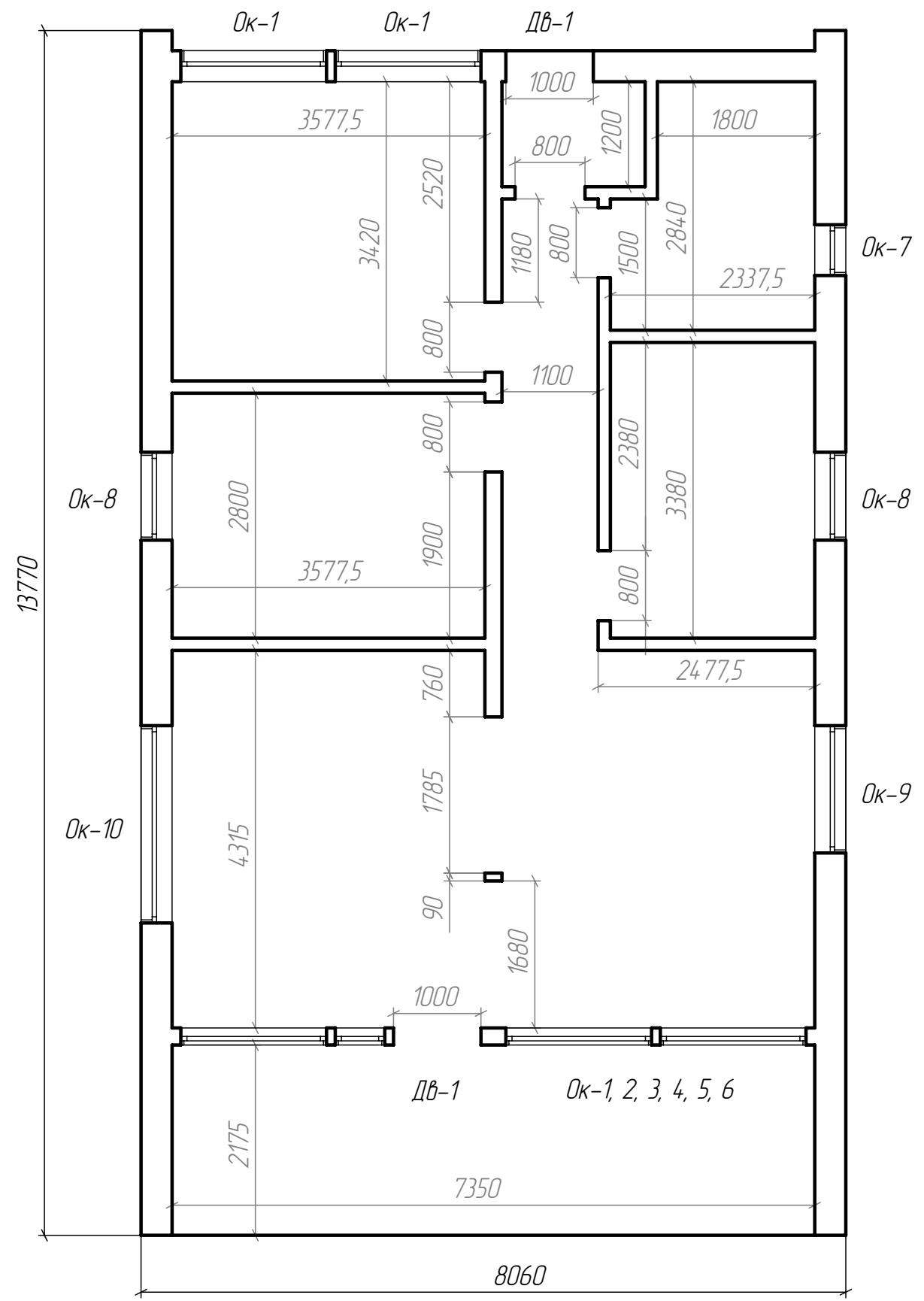


Экспликация помещений

№ п/п	Наименование	Площадь
101	Тамбур	1,97
102	Коридор	5,68
103	С/у	5,92
104	Спальня	12,24
105	Спальня	10,02
106	Спальня	7,90
107	Кухня-гостинная	31,72
108	Терраса	15,99

Маркировочный план первого этажа

Стадия	Лист	Листов
П	1	16



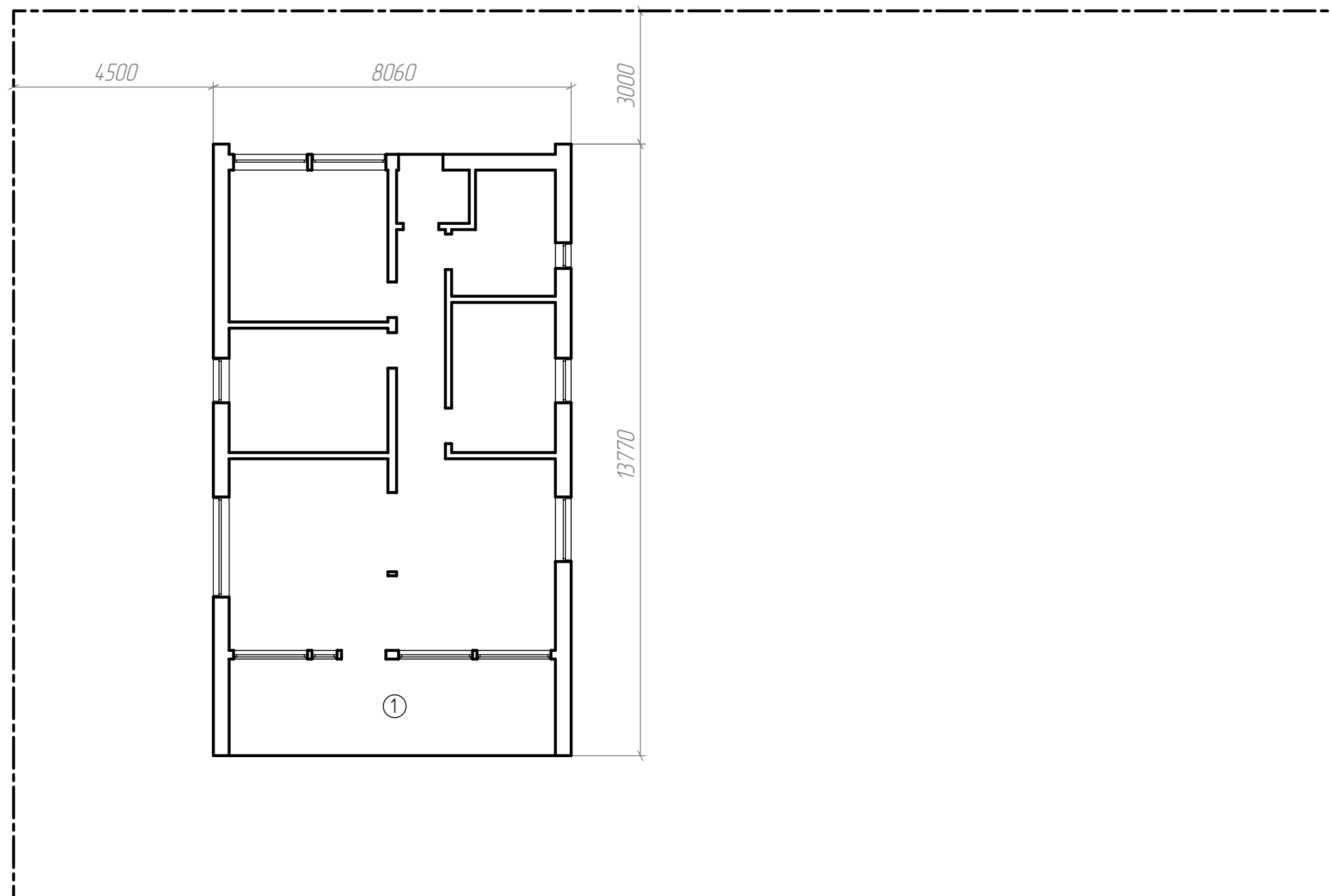
План первого этажа	Стадия	Лист	Листов
	П	2	16

Дорога

Условные обозначения:

--- Граница участка

① Проектируемое здание FINHA B90



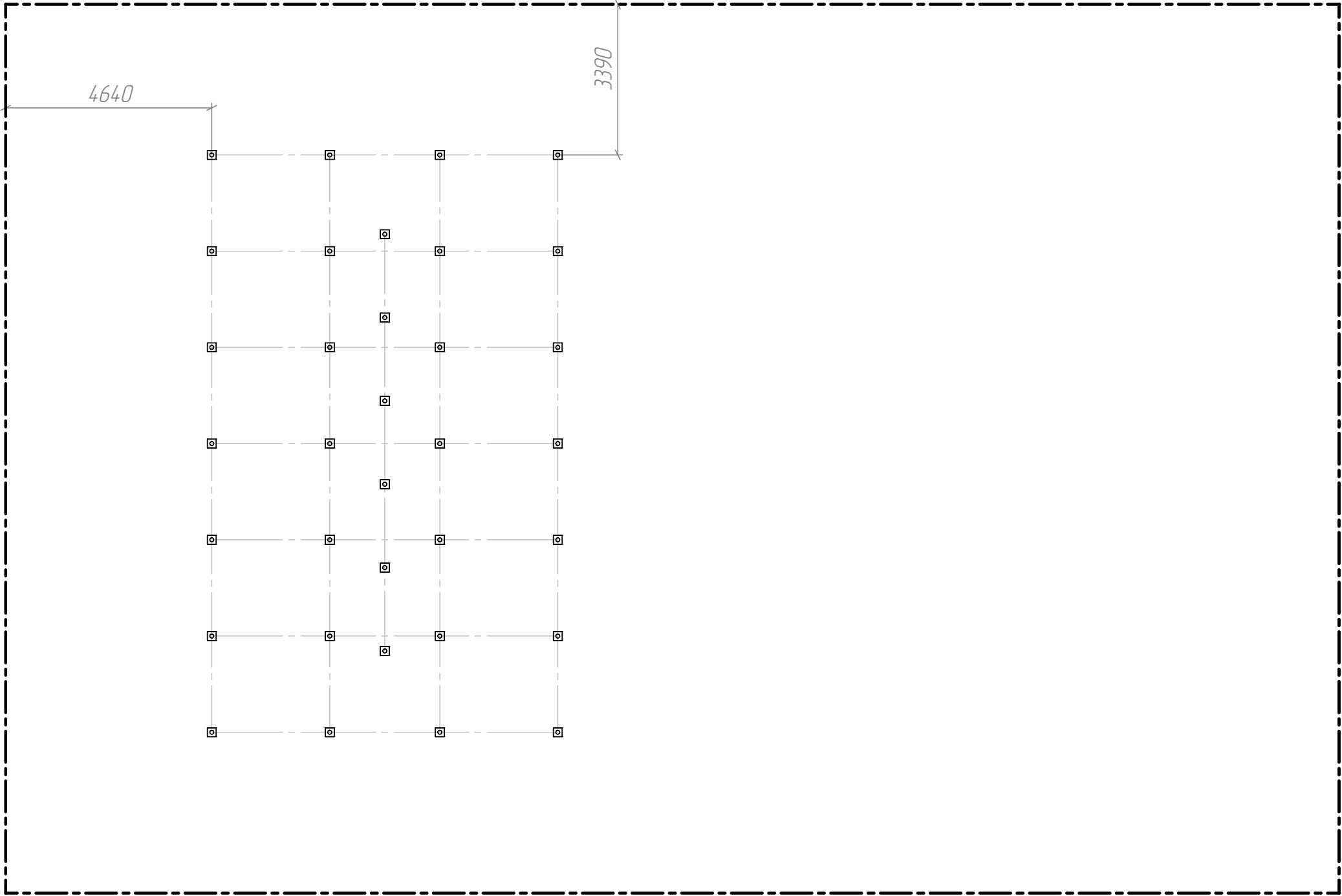
Ситуационный план

<i>Стадия</i>	<i>Лист</i>	<i>Листов</i>
<i>П</i>	<i>3</i>	<i>16</i>

Дорога

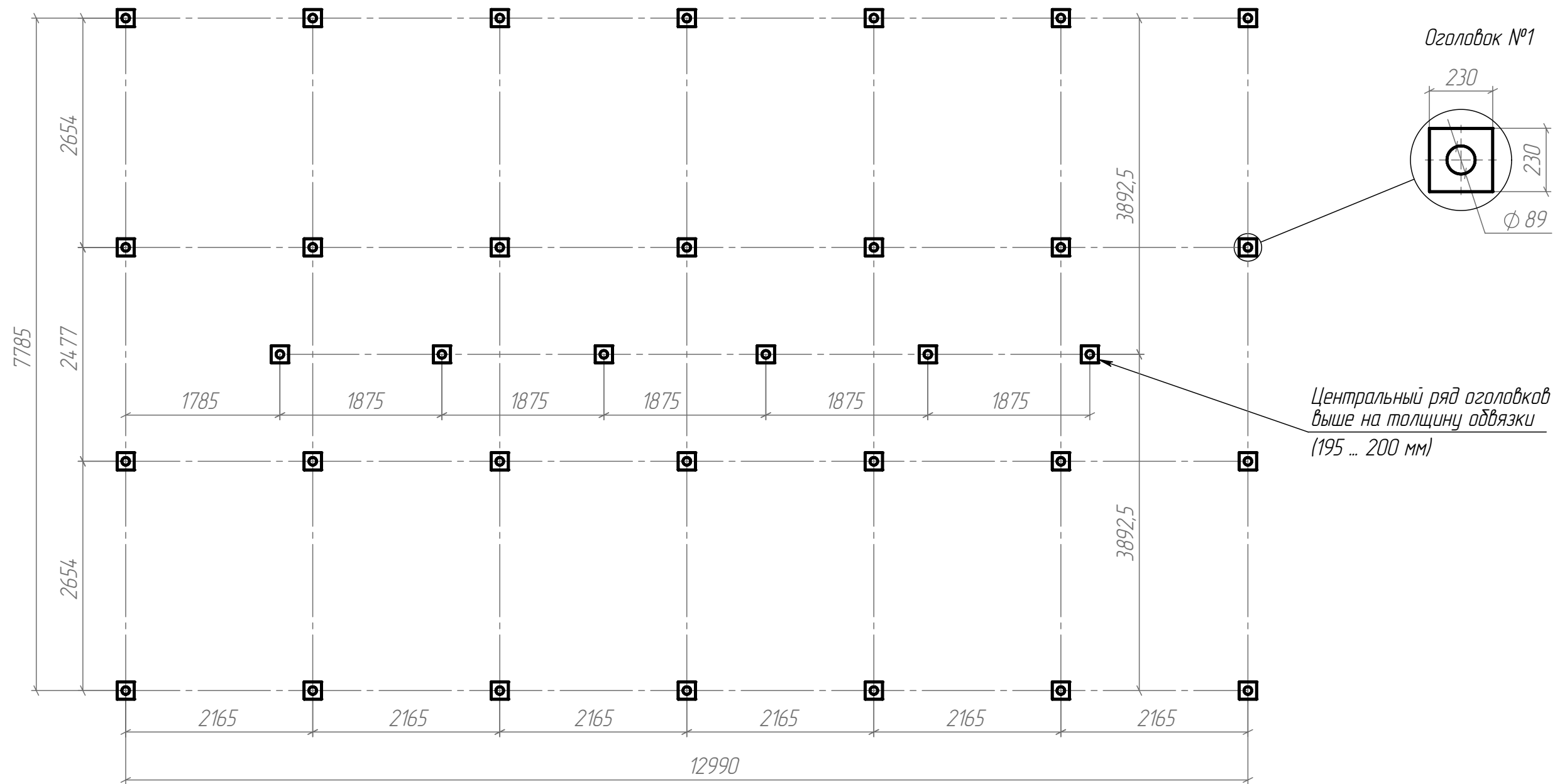
Условные обозначения:

----- Граница участка



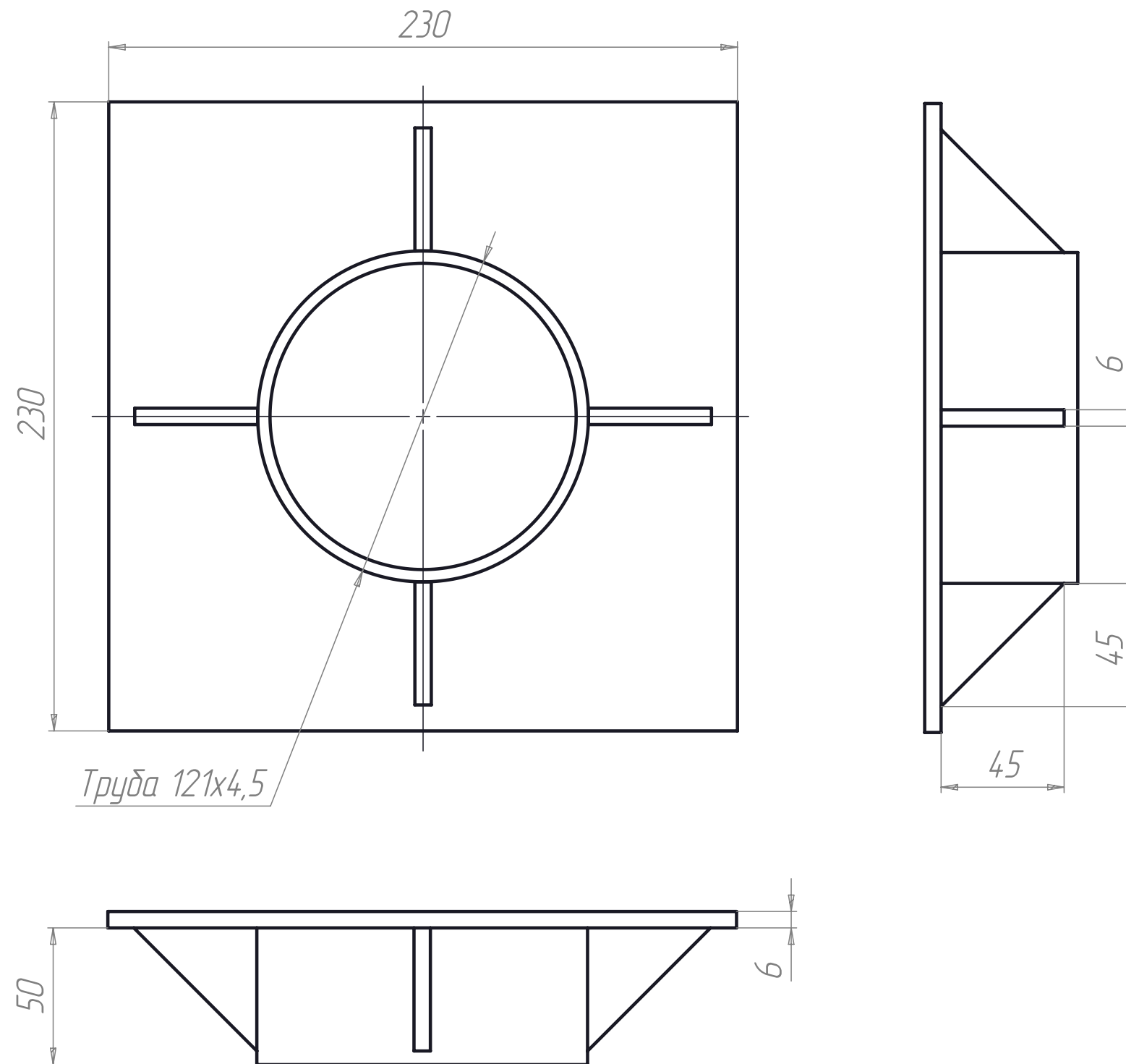
Привязка фундамента свайного к участку	Стадия	Лист	Листов
	П	4	16

Наименование	Количество
Оголовок №1	34



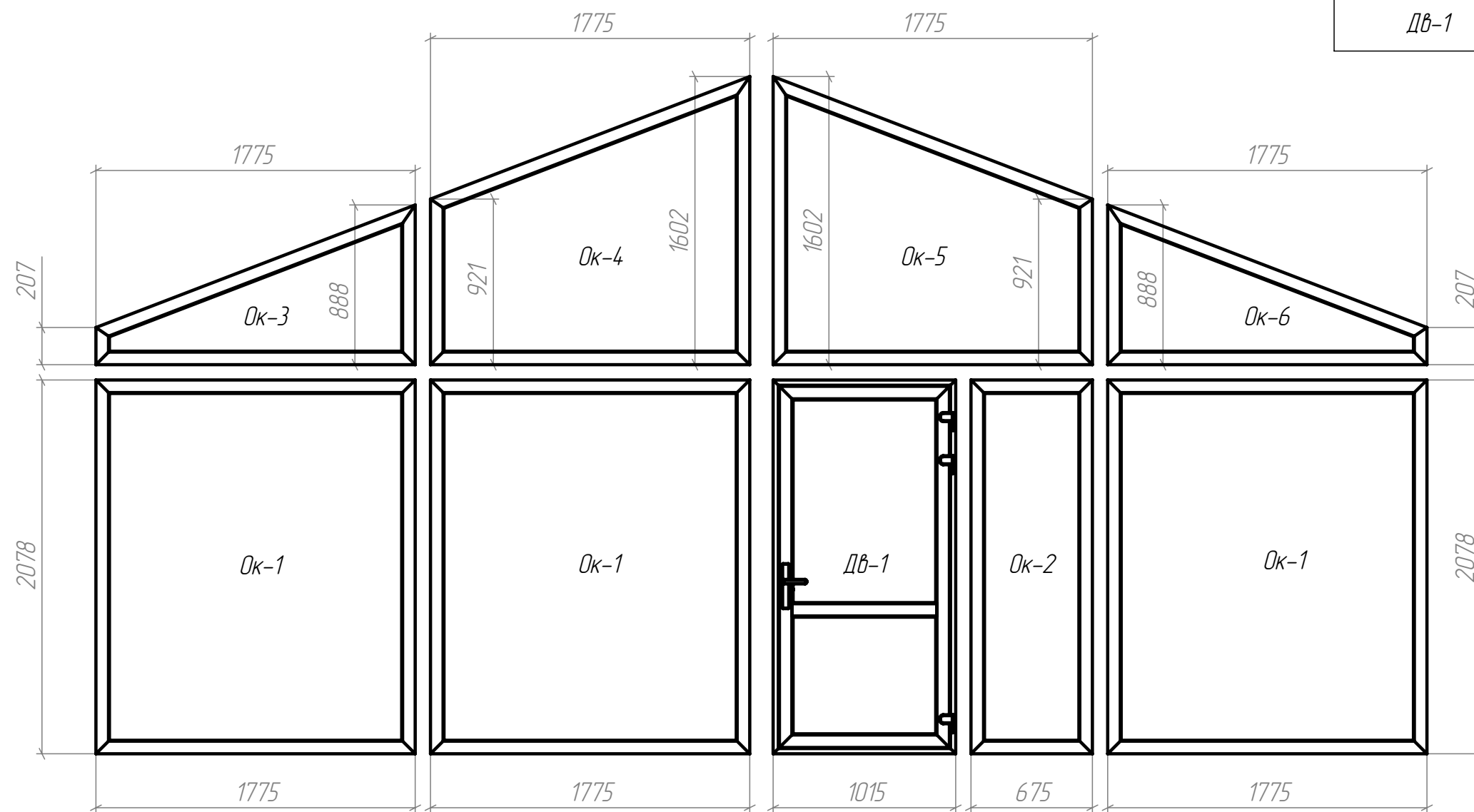
Фундамент свайный	Стадия	Лист	Листов
	П	5	16

Оголовок №1

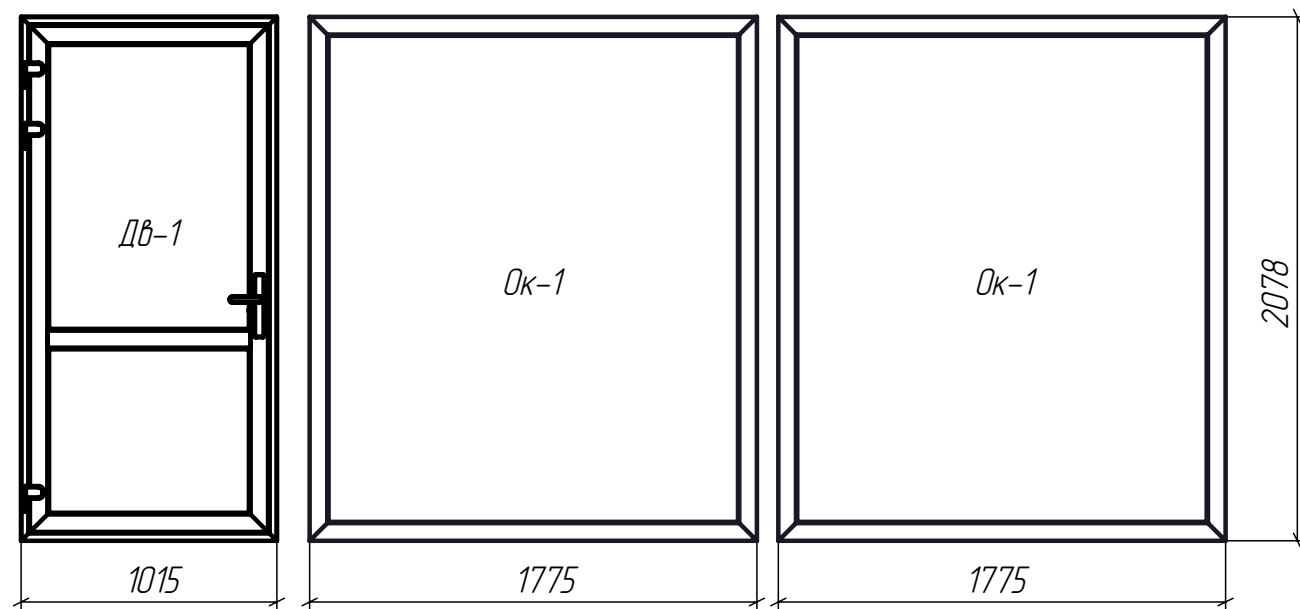


Оголовки фундамента свайного	Стадия	Лист	Листов
	П	6	16

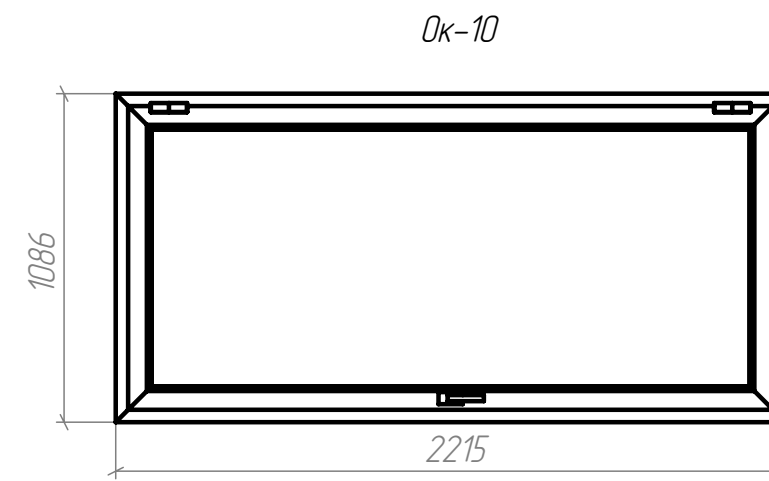
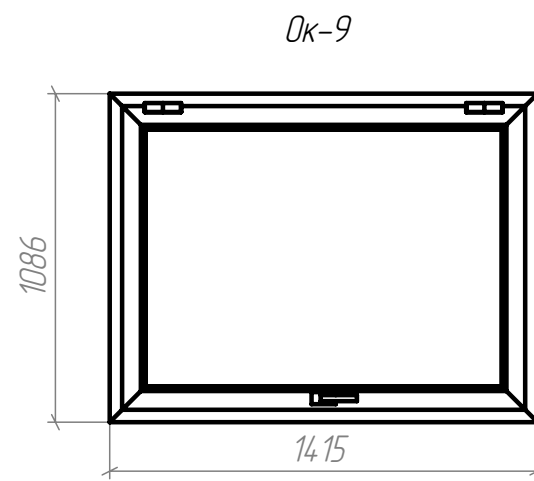
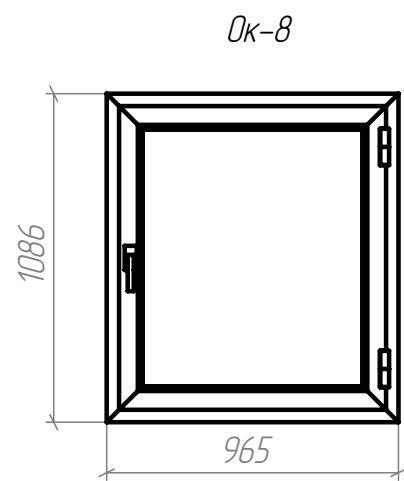
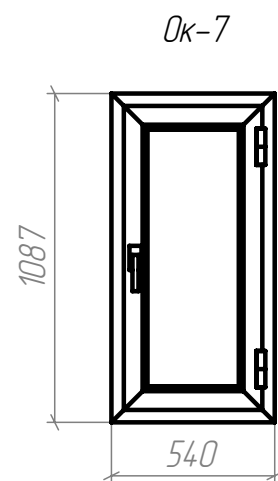
Спецификация материалов		
Обозначение	Наименование	Количество
Ок-1	Окно ПВХ глухое	3
Ок-2	Окно ПВХ глухое	1
Ок-3	Окно ПВХ глухое	1
Ок-4	Окно ПВХ глухое	1
Ок-5	Окно ПВХ глухое	1
Ок-6	Окно ПВХ глухое	1
Дв-1	Дверь ПВХ	1



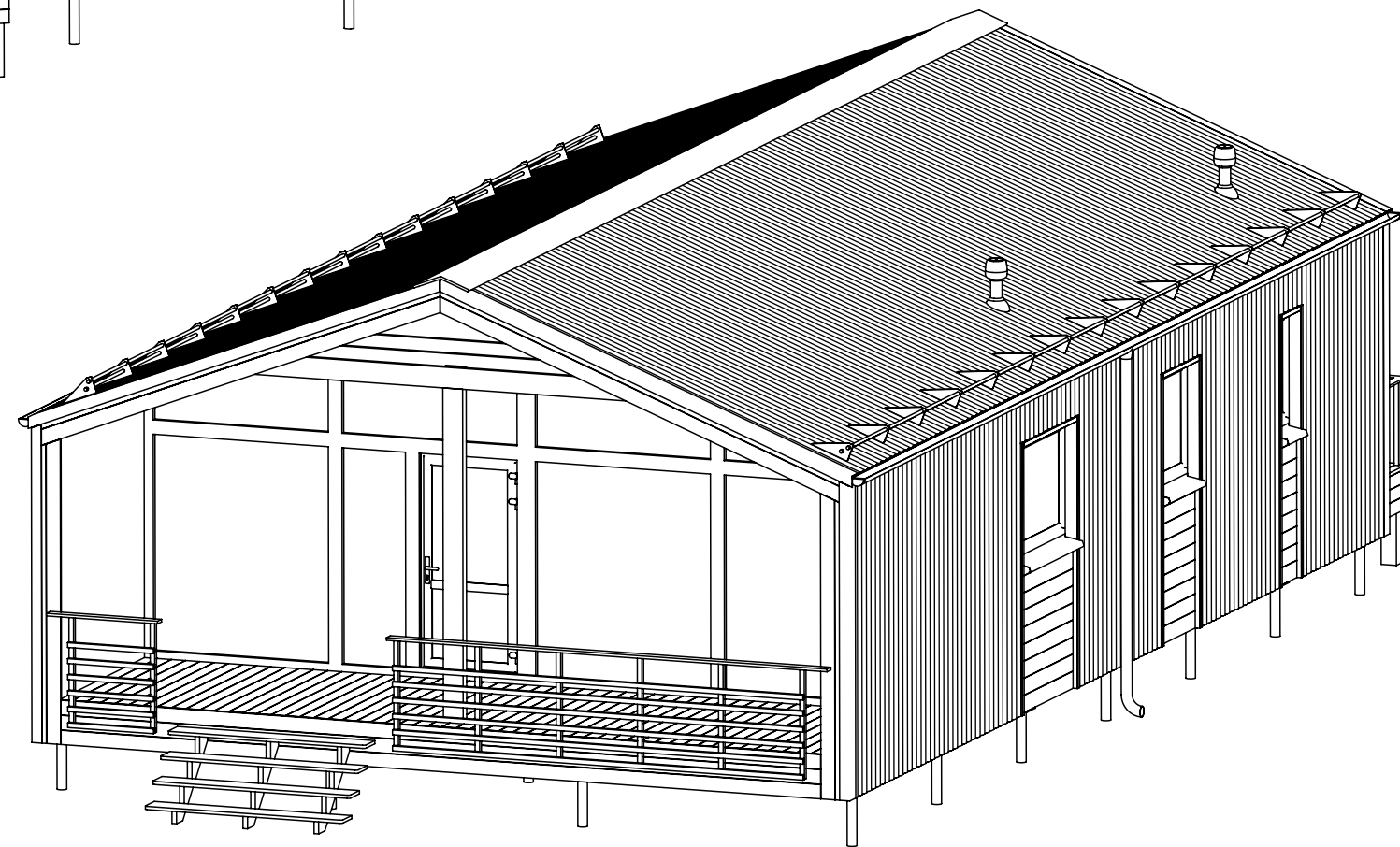
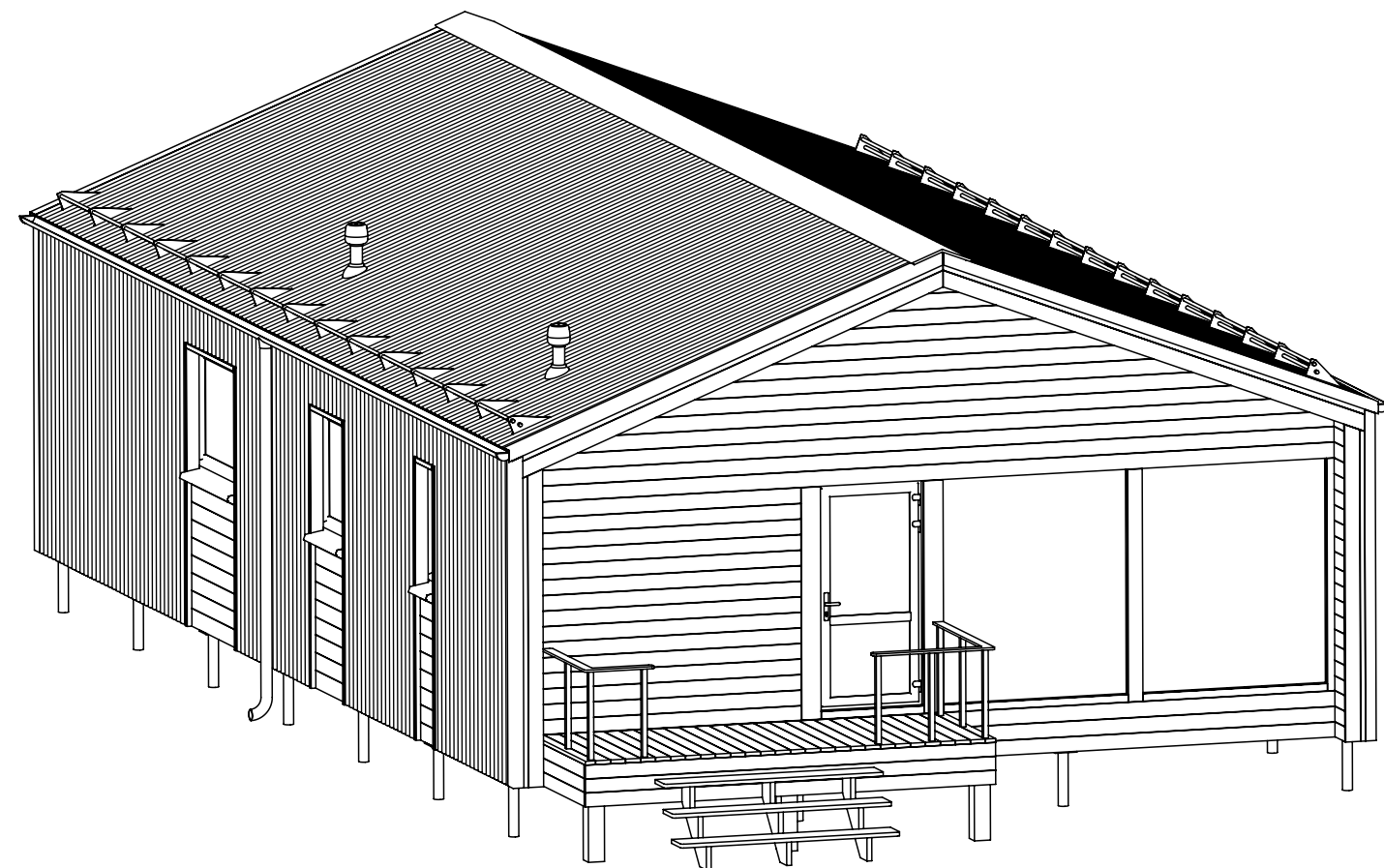
Конструкция окон	Стадия	Лист	Листов
	П	7	16



Спецификация материалов		
Обозначение	Наименование	Количество
Дв-1	Дверь ПВХ	1
Ок-1	Окно ПВХ глухое	2
Ок-7	Окно ПВХ одностворчатое поворотно-откидное	1
Ок-8	Окно ПВХ одностворчатое поворотно-откидное	2
Ок-9	Окно ПВХ одностворчатое поворотно-откидное	1
Ок-10	Окно ПВХ одностворчатое поворотно-откидное	1

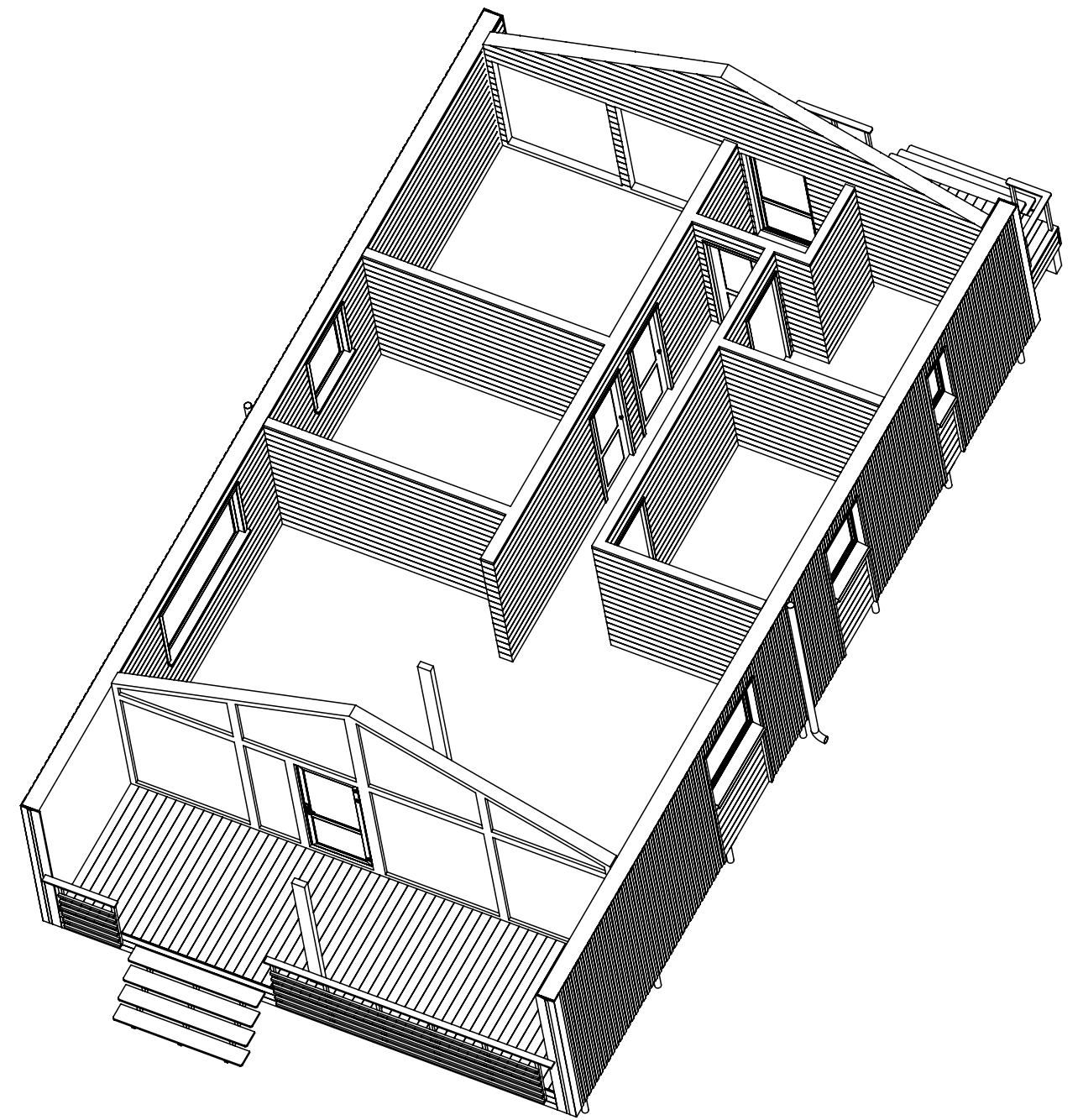
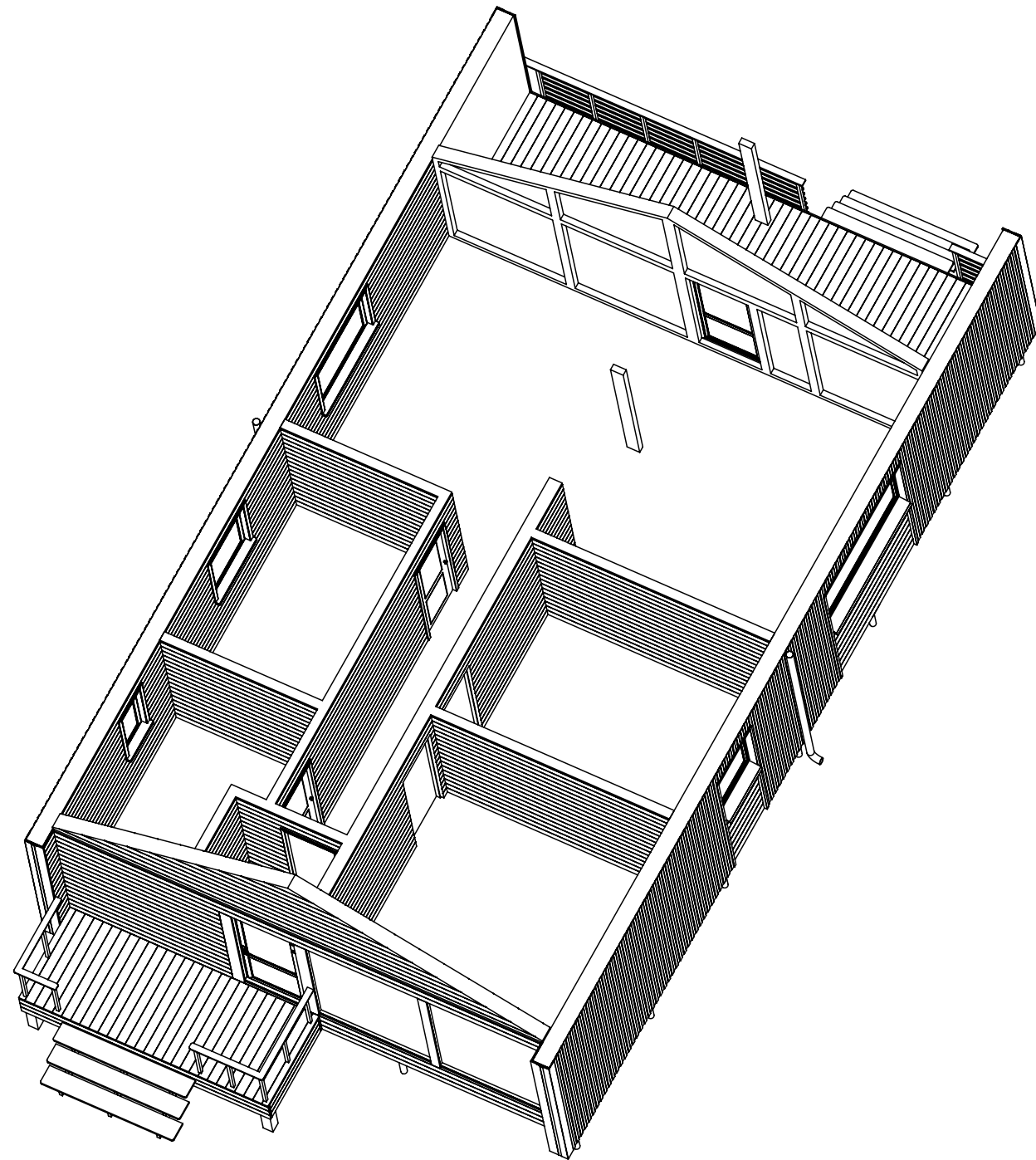


Ситуационный план	Стадия	Лист	Листов
	П	8	16



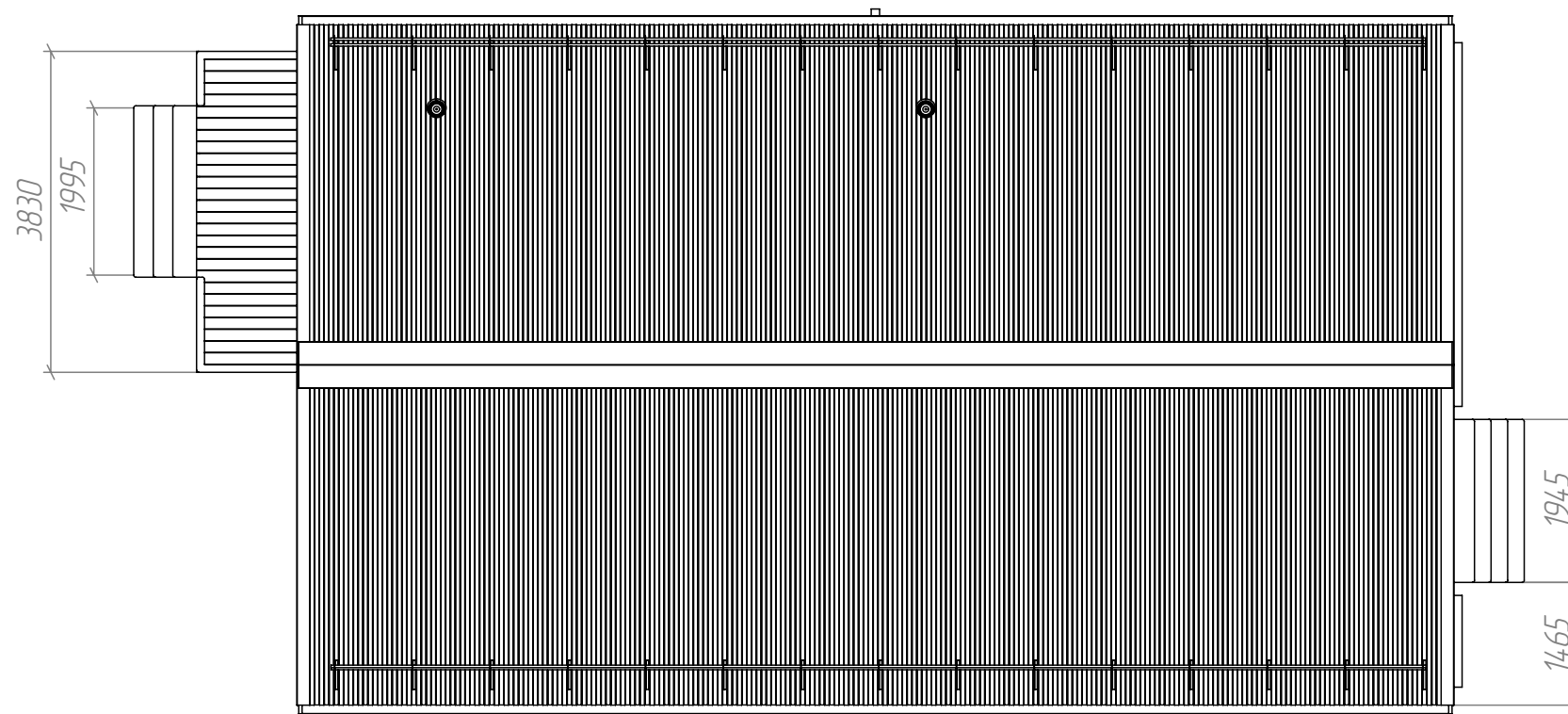
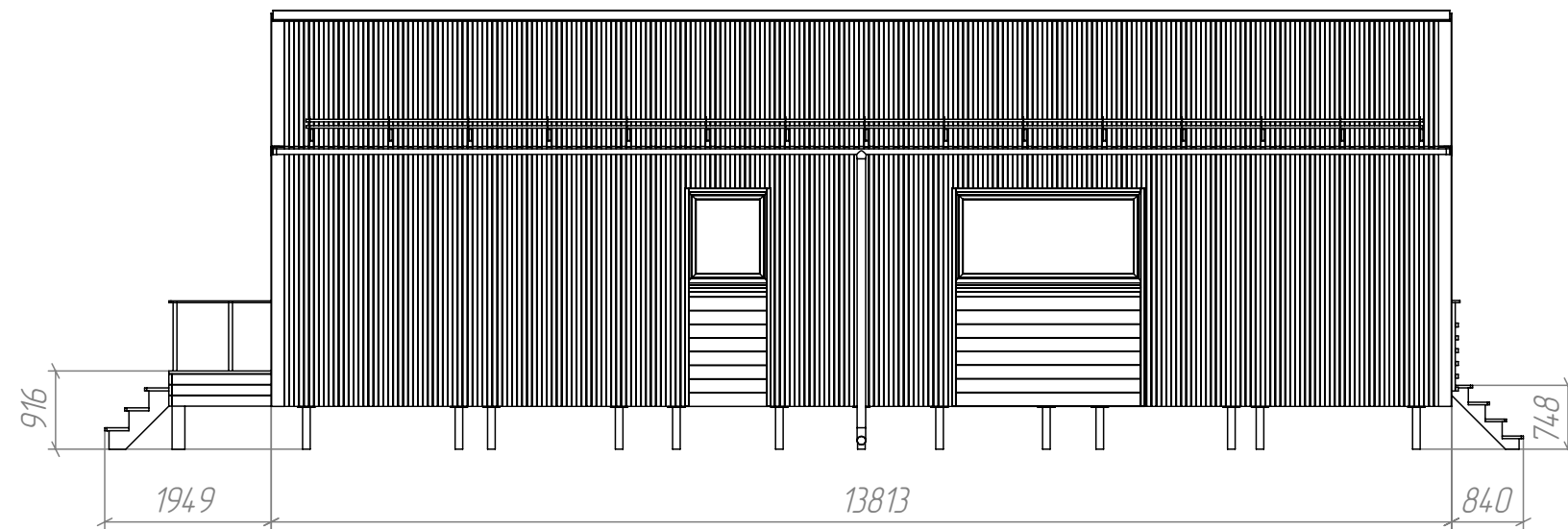
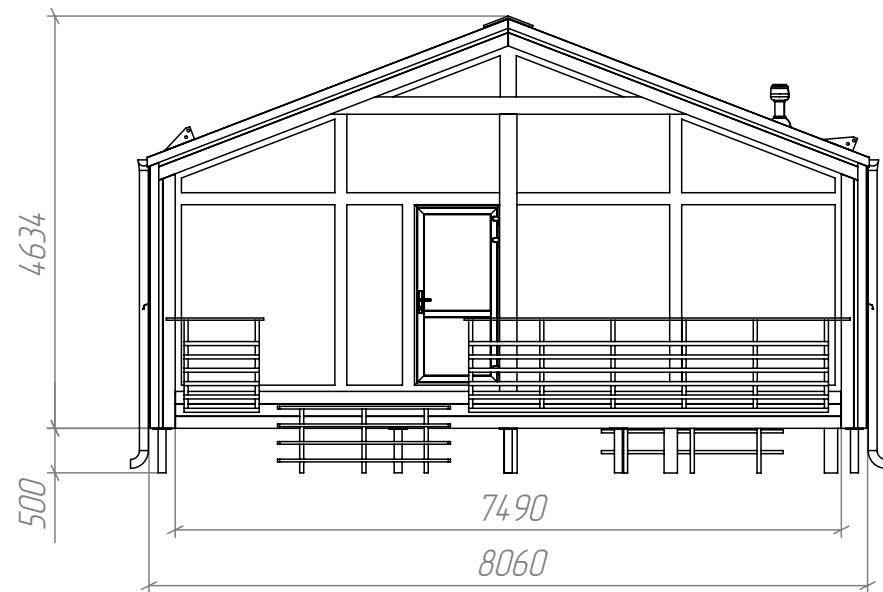
Одциий вид

Стадия	Лист	Листов
П	9	16



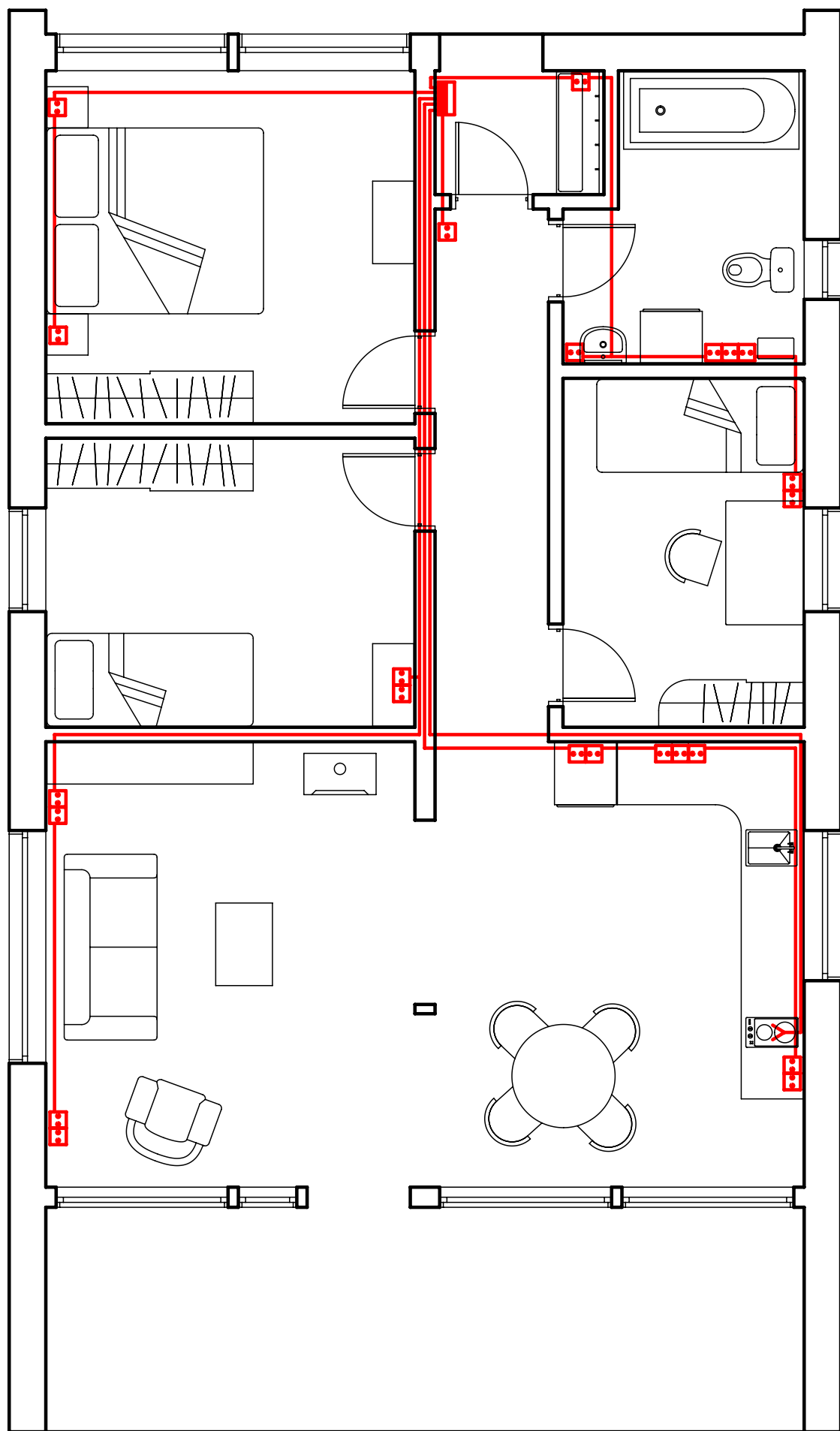
Разрез

<i>Стадия</i>	<i>Лист</i>	<i>Листов</i>
<i>П</i>	<i>10</i>	<i>16</i>



Основные размеры

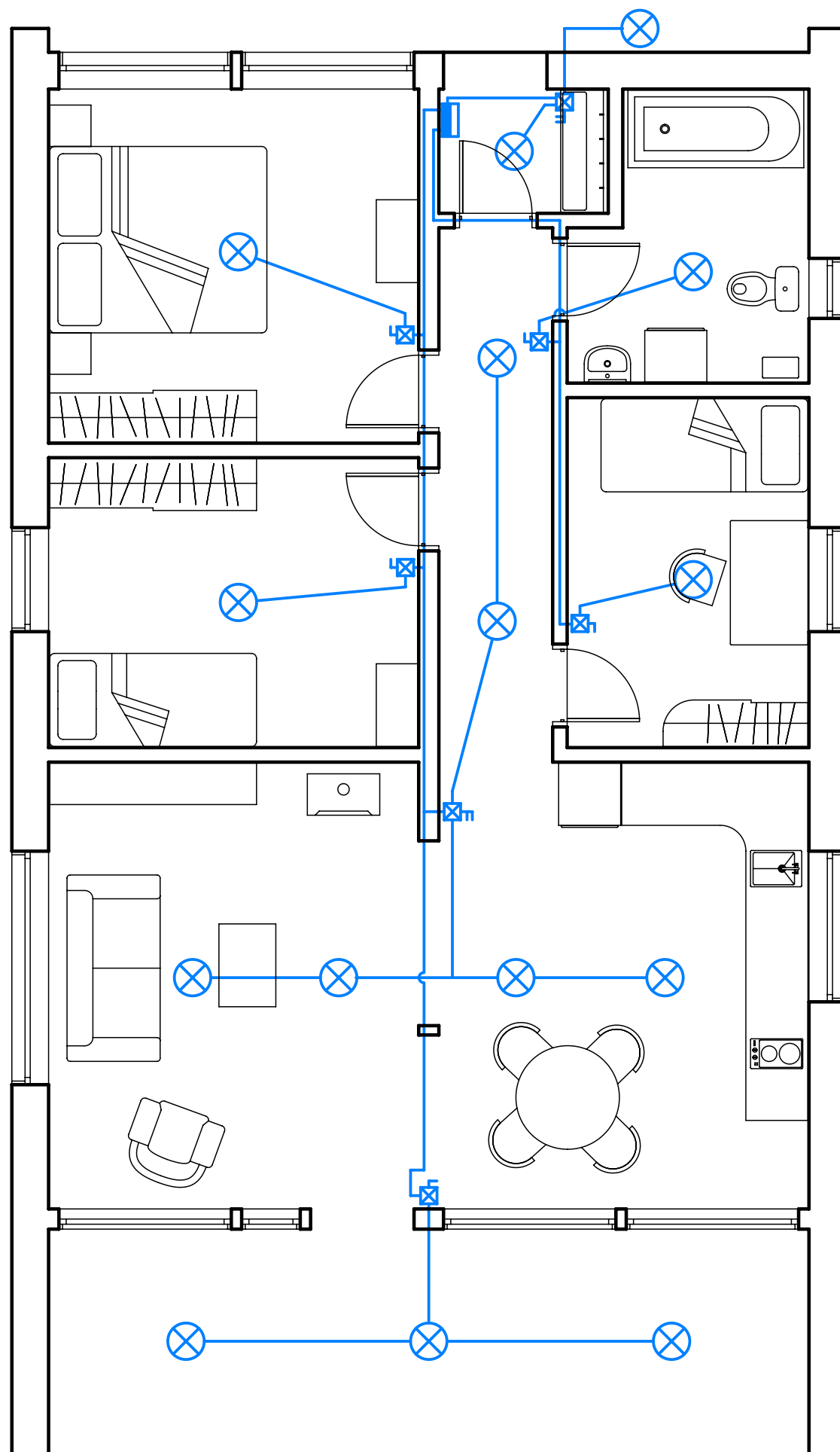
Стадия	Лист	Листов
П	11	16



Обозначение	Наименование	Кол-во, шт
⊞	Розетка одноместная	5
⊞⊞	Розетка двухместная	6
⊞⊞⊞	Розетка трехместная	2
Υ	Вывод кабеля	1
—	Распределительный шкаф	1

Элементы электрики первого этажа
(розетки)

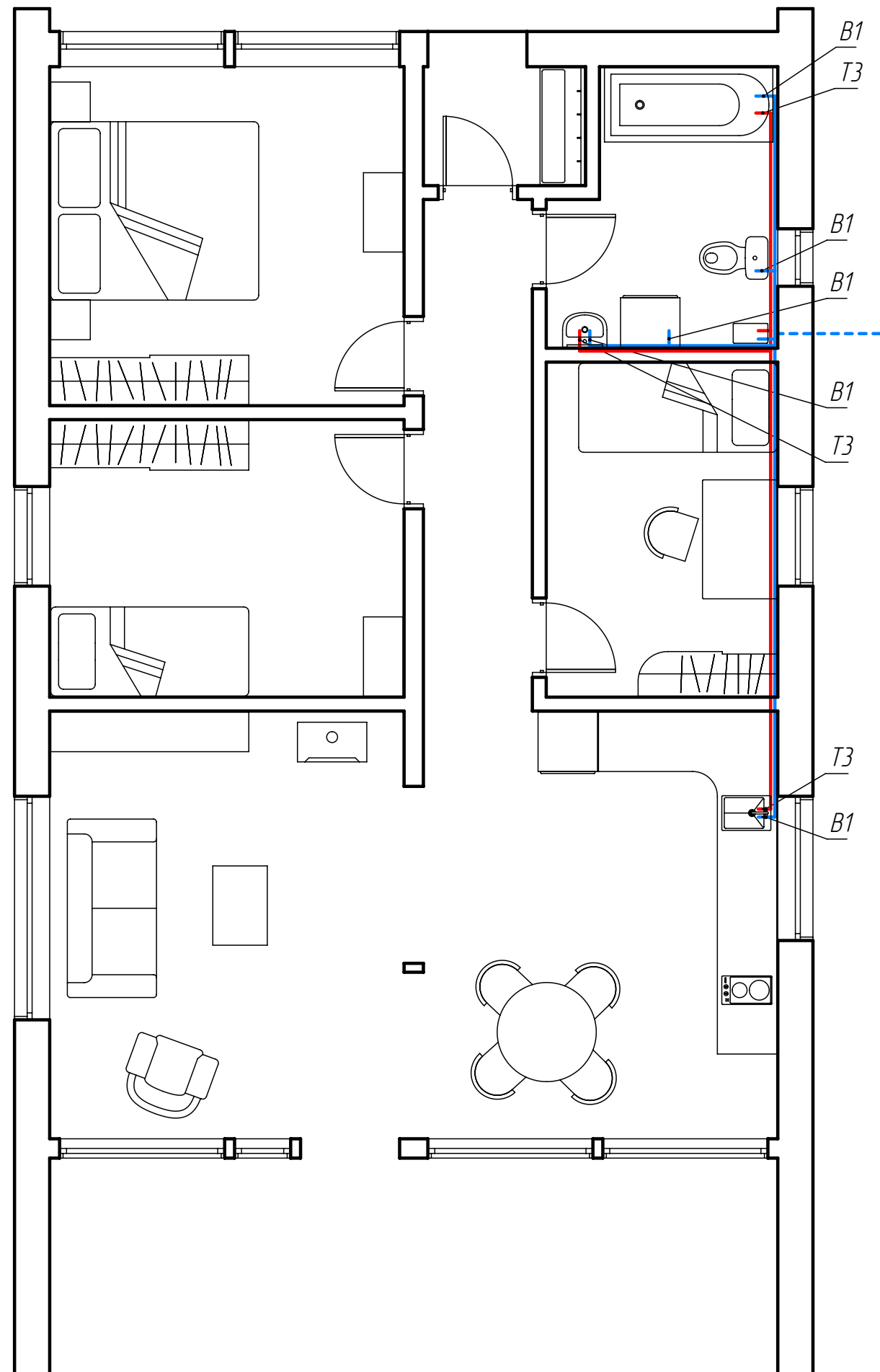
Стадия	Лист	Листов
П	12	16



Обозначение	Наименование	Кол-во, шт
☒	Выключатель одноклавишный	5
☒	Выключатель двухклавишный	2
⊗	Светильник	15
☒	Распределительный шкаф	1

Элементы электрики первого этажа
(освещение и выключатели)

Стадия	Лист	Листов
П	13	16



Условные обозначения труб:

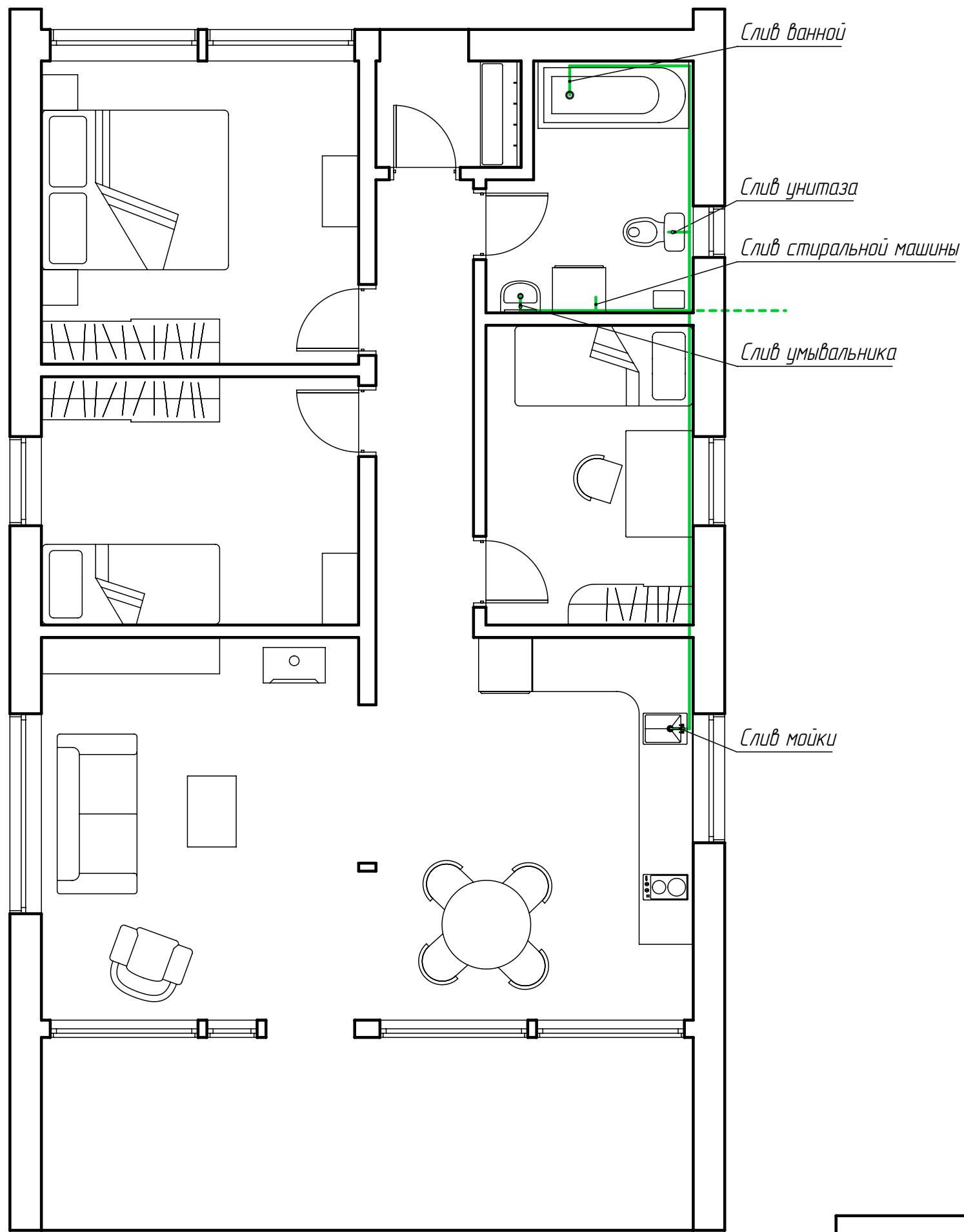
- B1 – холодное водоснабжение (ХВ)
- T3 – горячее водоснабжение (ГВС)
- - - B1 под перекрытием первого этажа

Примечания:

1. Трубы отнесены от стен условно.
2. Трубы проложить открыто по стенам на уровне плинтуса, не теплоизолировать.
3. Трубы под перекрытием первого этажа проложить в теплоизоляции.
4. Неуказанные диаметры труб – $\Phi 20$ мм армированный полипропилен Valtac.

Водопровод. 1 этаж

Стадия	Лист	Листов
П	14	16



Слив ванной

Слив унитаза

Слив стиральной машины

Слив умывальника

Слив мойки

Условные обозначения труб:

— Вдоль стен

- - - Под перекрытием первого этажа

Канализация	Стадия	Лист	Листов
	П	15	16

<i>Наименование</i>	<i>Количество</i>
<i>Доска обрезная 50x200x6000</i>	<i>3,9 м3</i>
<i>Брус обрезной 45x45x3000</i>	<i>0,92 м3</i>
<i>Вагонка для внутренней отделки</i>	<i>290 м2</i>
<i>Доска пола</i>	<i>85 м2</i>
<i>Вагонка для отделки террасы</i>	<i>28 м2</i>
<i>Доска террасная</i>	<i>16 м2</i>
<i>Плита OSB-3 15x1250x2500</i>	<i>66 листов</i>
<i>Профлист С8</i>	<i>186 м2</i>
<i>Мембрана диффузионная</i>	<i>186 м2</i>
<i>Мембрана пароизоляционная</i>	<i>186 м2</i>
<i>Гидроизоляция рулонная</i>	<i>186 м2</i>
<i>Утеплитель</i>	<i>70 м3</i>
<i>Шуруп сантехнический 8x70</i>	<i>136 шт</i>
<i>Болт оцинкованный M12x65</i>	<i>936 шт</i>
<i>Болт оцинкованный M12x150</i>	<i>68 шт</i>
<i>Шайба увеличенная, оцинкованная M12</i>	<i>1 004 шт</i>
<i>Гайка оцинкованная M12</i>	<i>2 008 шт</i>
<i>Саморез оцинкованный 5x70</i>	<i>7 000 шт</i>
<i>Саморез оцинкованный 5x90</i>	<i>5 500 шт</i>
<i>Саморез по дереву оцинкованный 3,5x25</i>	<i>3 500 шт</i>
<i>Саморез по дереву оцинкованный 3,5x45</i>	<i>1 500 шт</i>
<i>Саморез кровельный 4,8x28</i>	<i>900 шт</i>
<i>Крепежный уголок 100x100x90</i>	<i>44 шт</i>
<i>Крепежный уголок 100x100x90</i>	<i>40 шт</i>

<i>Список материалов и справочные данные</i>	<i>Стадия</i>	<i>Лист</i>	<i>Листов</i>
	<i>П</i>	<i>16</i>	<i>16</i>