

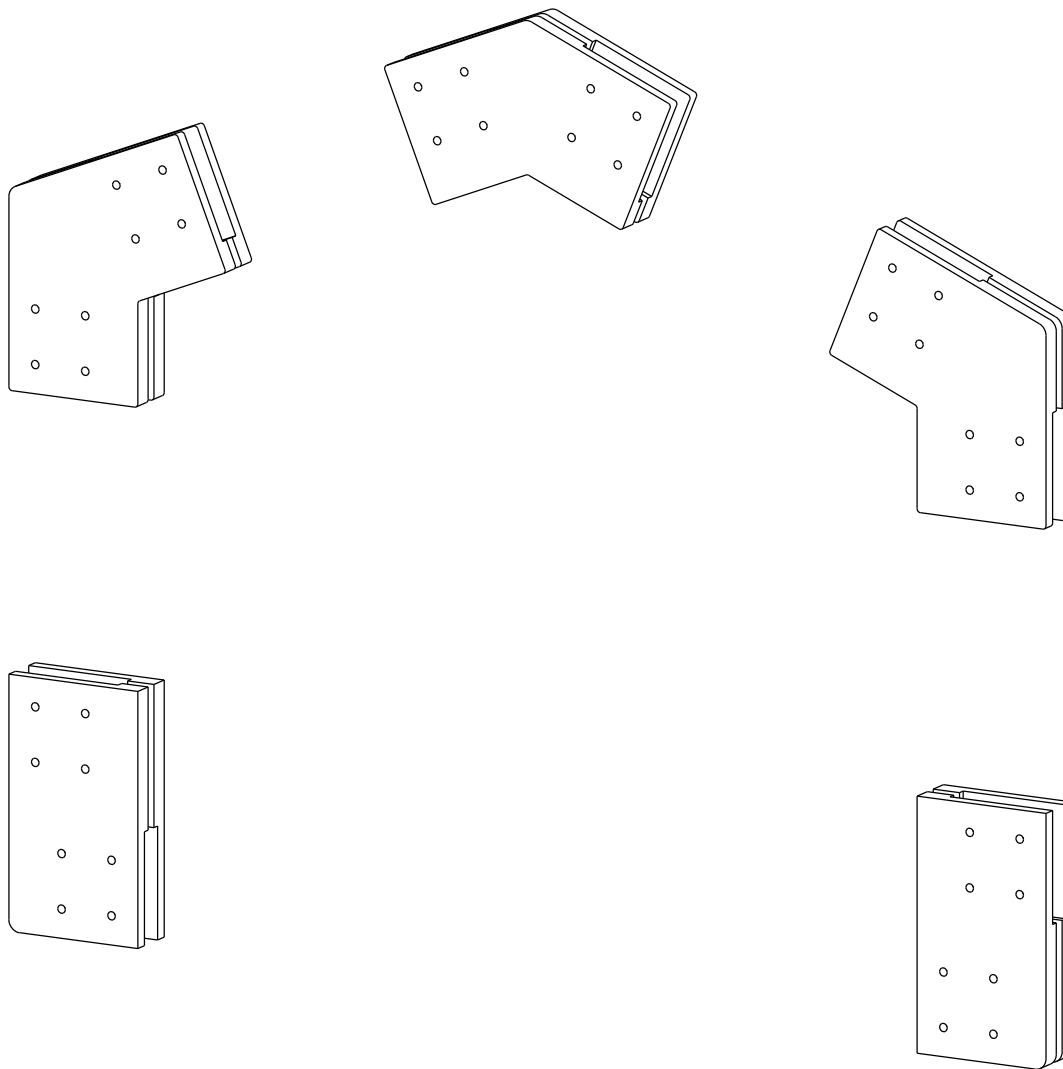


Сборочный проект
на коннекторах FINHA W200

Габариты дома:
Д 3750 Ш 5000 В 3831
1 этаж


Заказ коннекторов на сайте finha.com

15 мая 2020

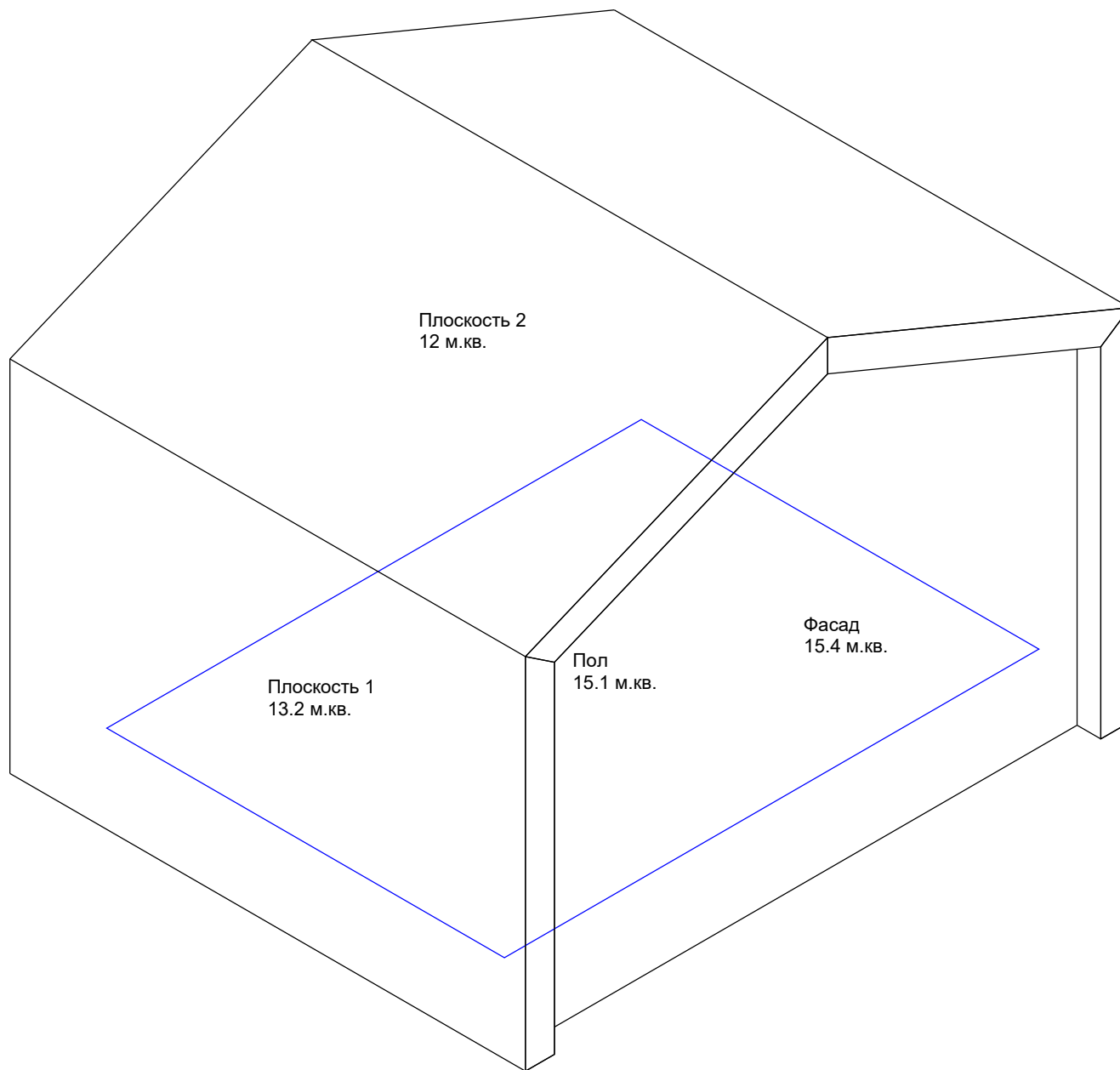


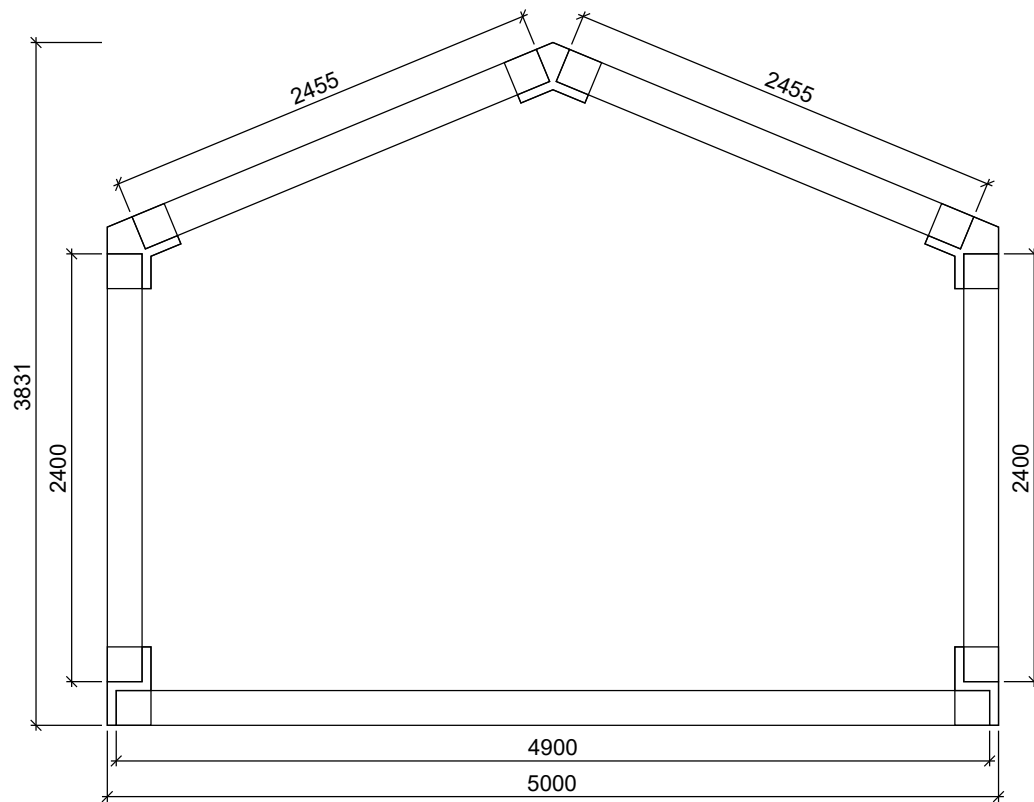
Для сборки вашего дома
вам понадобятся коннекторы:
Модель W200
количество 7 комплектов


Комплект коннекторов	Стадия	Лист	Листов
	П	2	

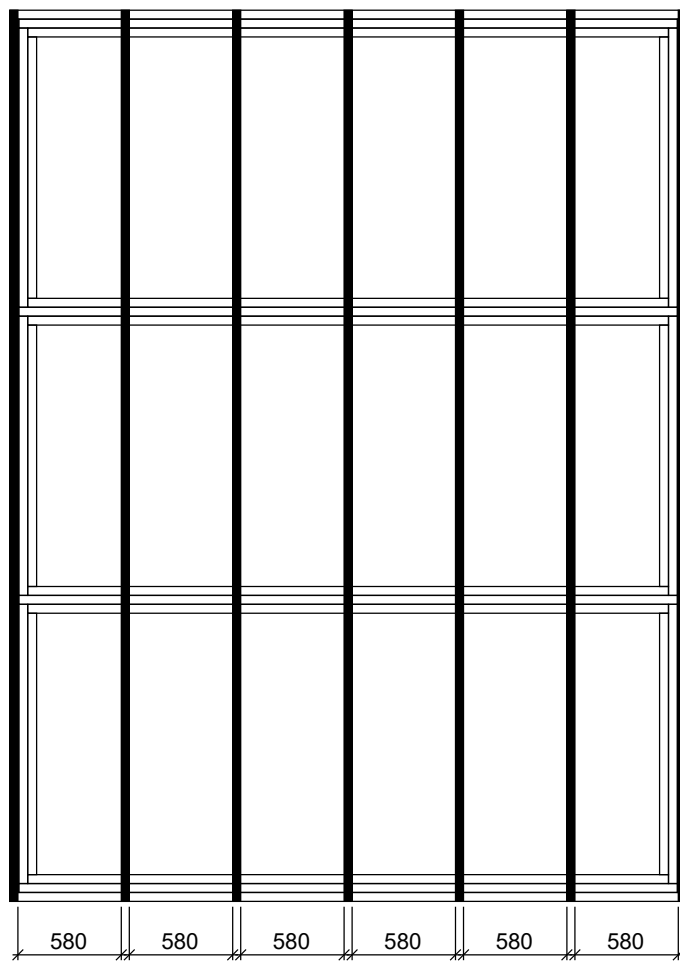



finha.com

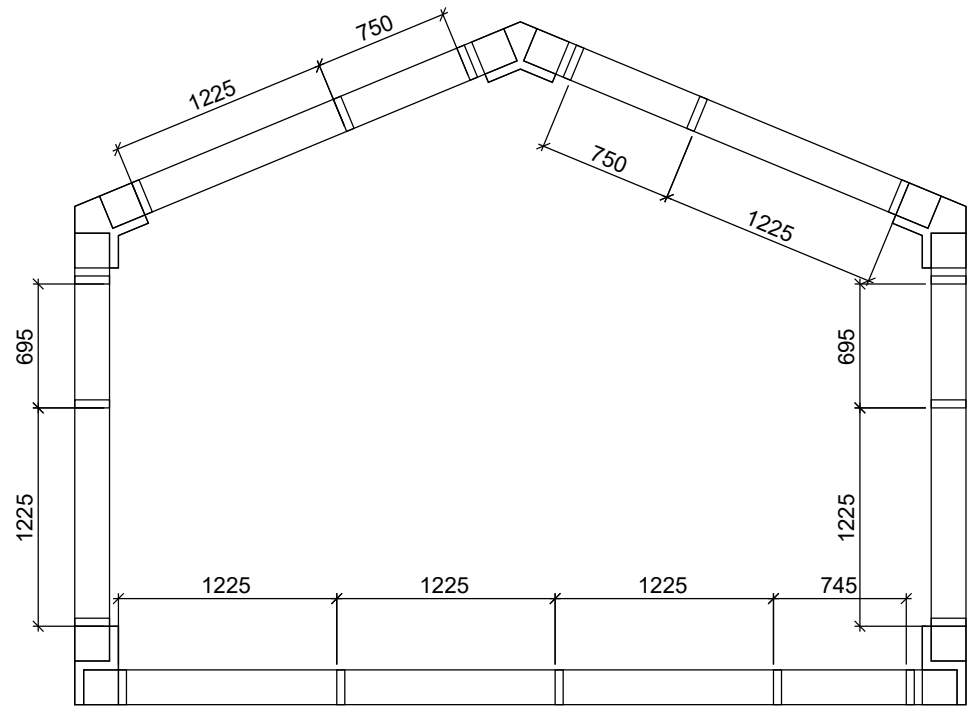





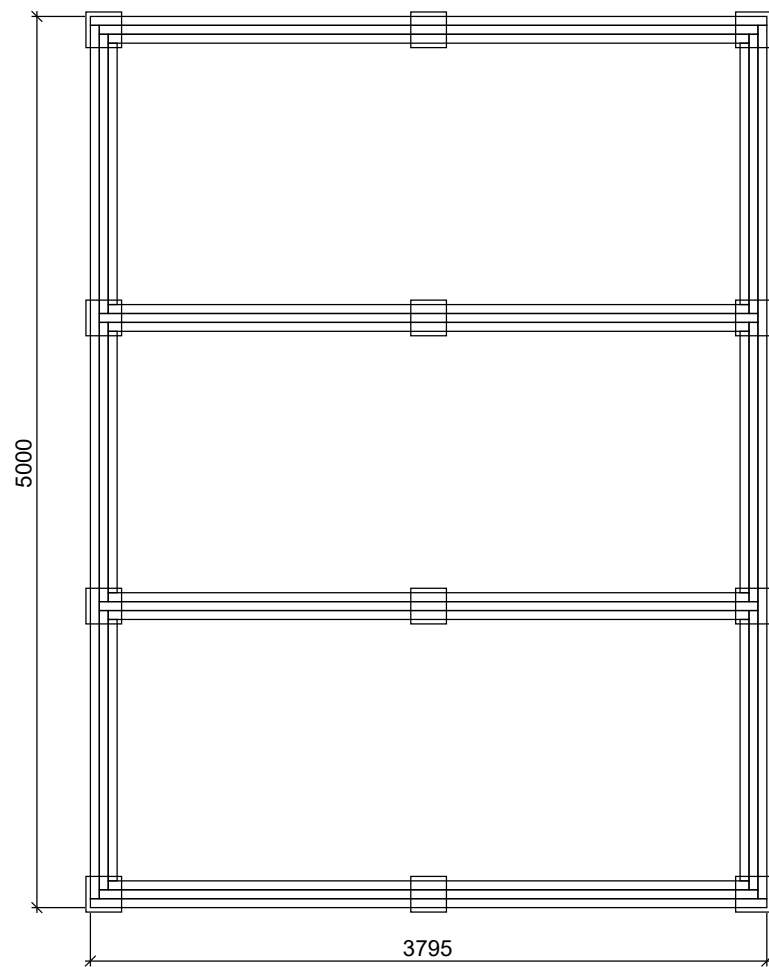
Рама каркаса	Стадия	Лист	Листов		finha.com
	П	4			




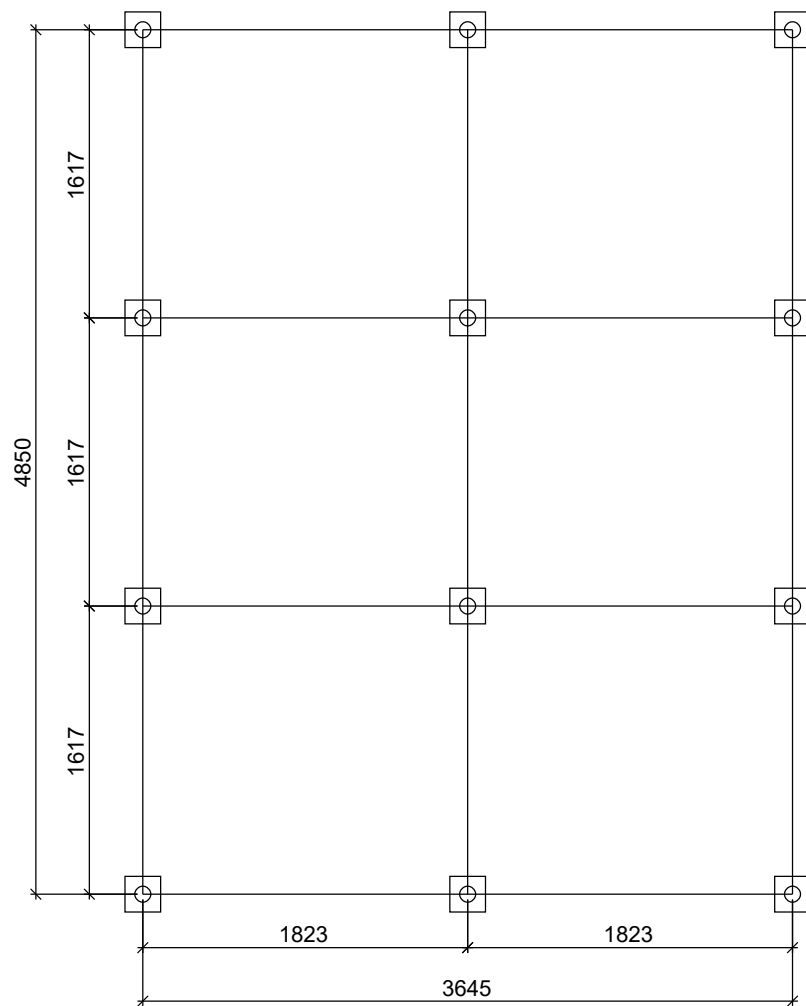
План расстановки рам	Стадия	Лист	Листов		finha.com
	П	4.1			



Продольные связи каркаса.	Стадия	Лист	Листов		finha.com
	П	4.2			

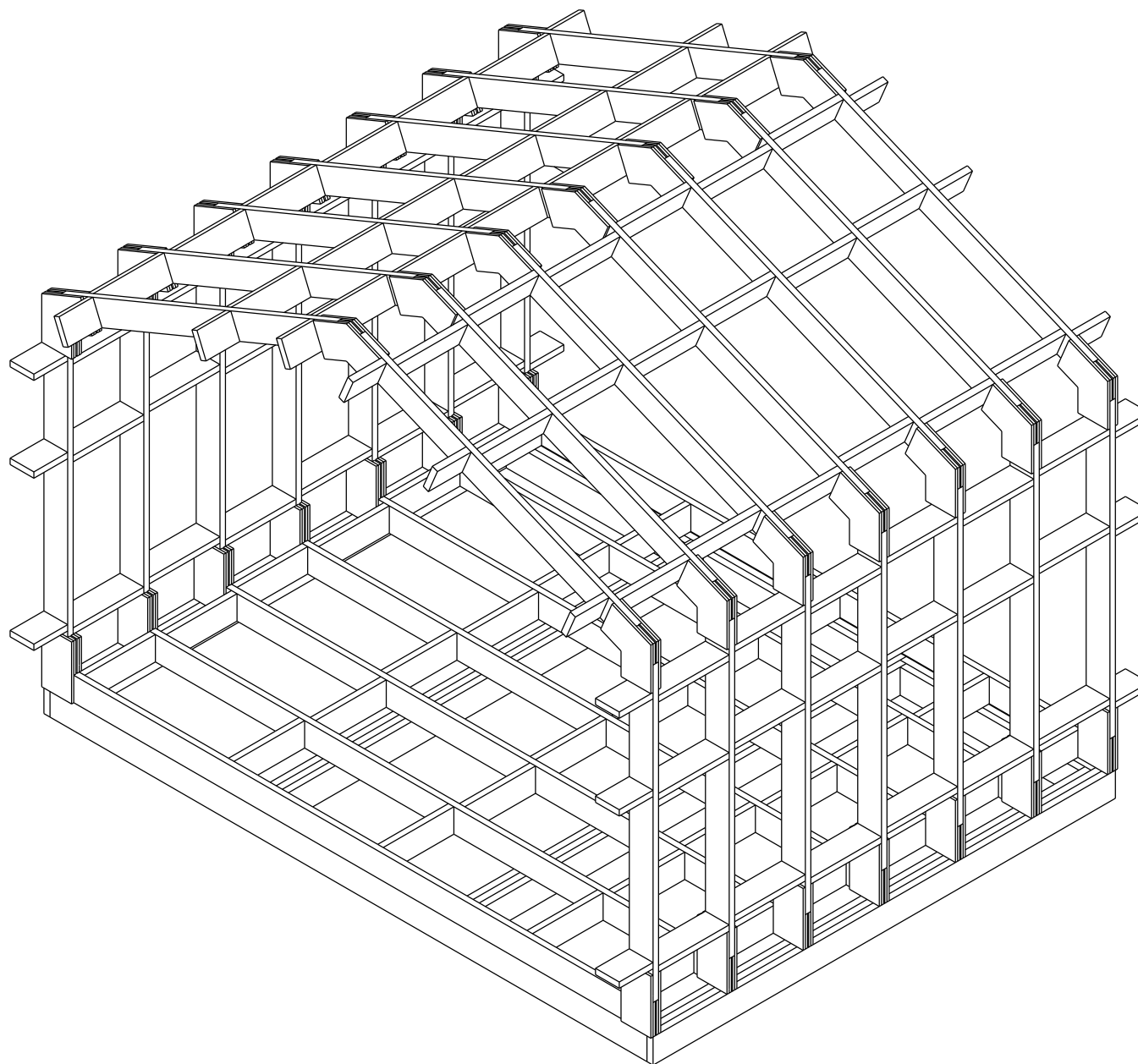


Ростверк. План	Стадия	Лист	Листов		finha.com
	П	5			




Фундамент свайный.
План

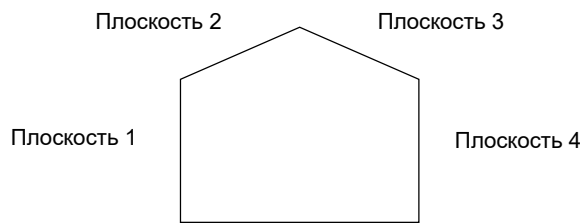
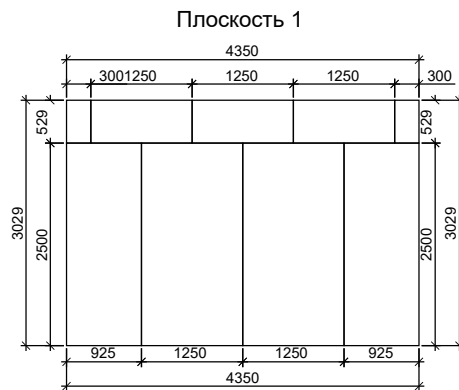
Стадия	Лист	Листов
П	6	



Каркас. Аксонометрия	Стадия	Лист	Листов
	П	7	

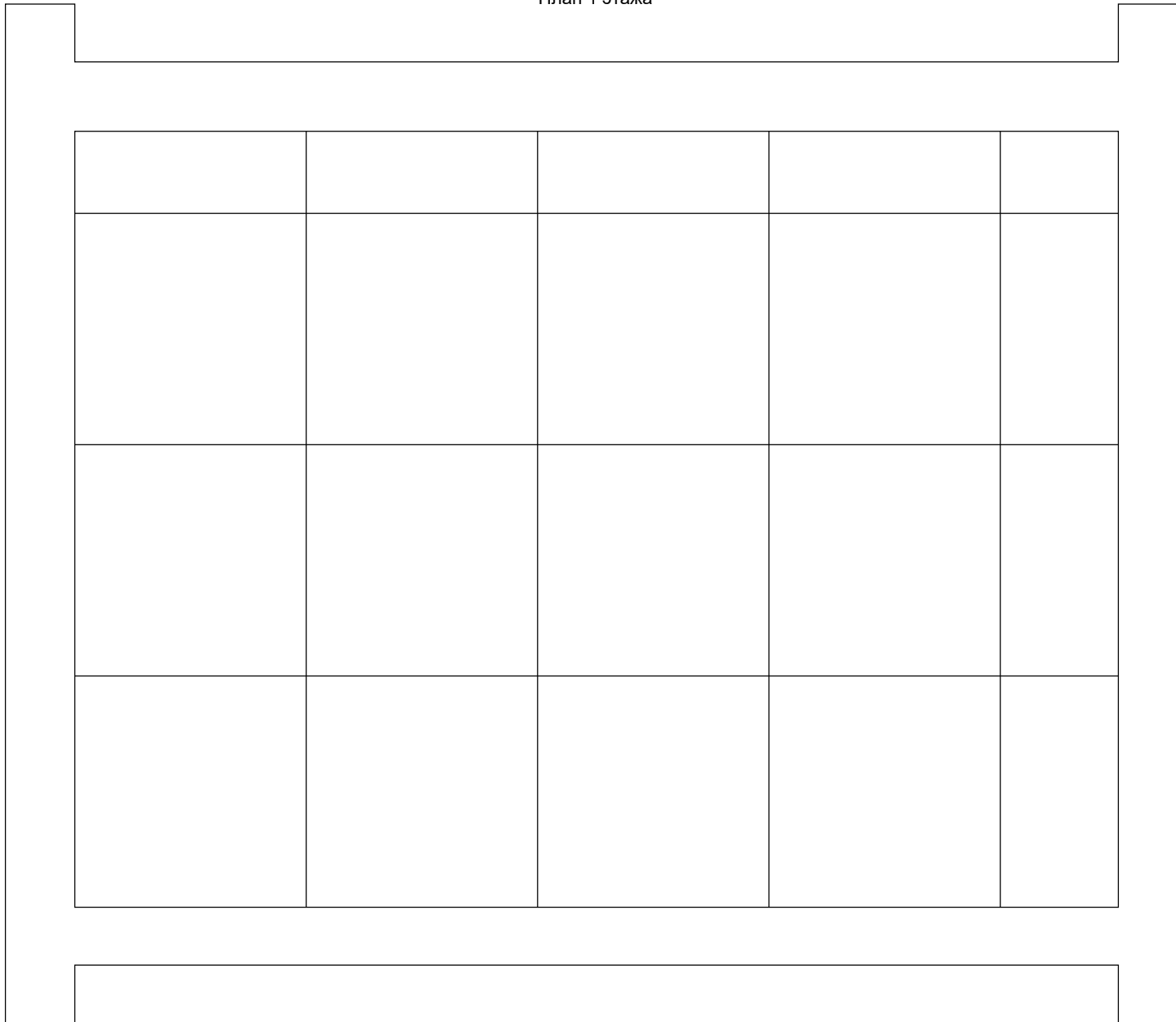


finha.com



Развертка ОСБ	Стадия	Лист	Листов	
	П	8		

План 1 этажа

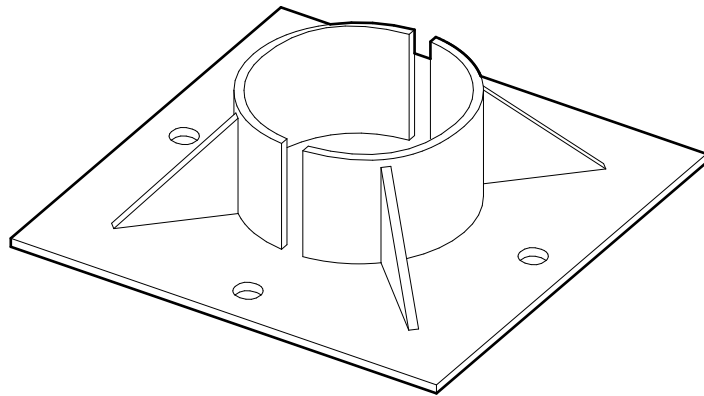


Спецификация материалов

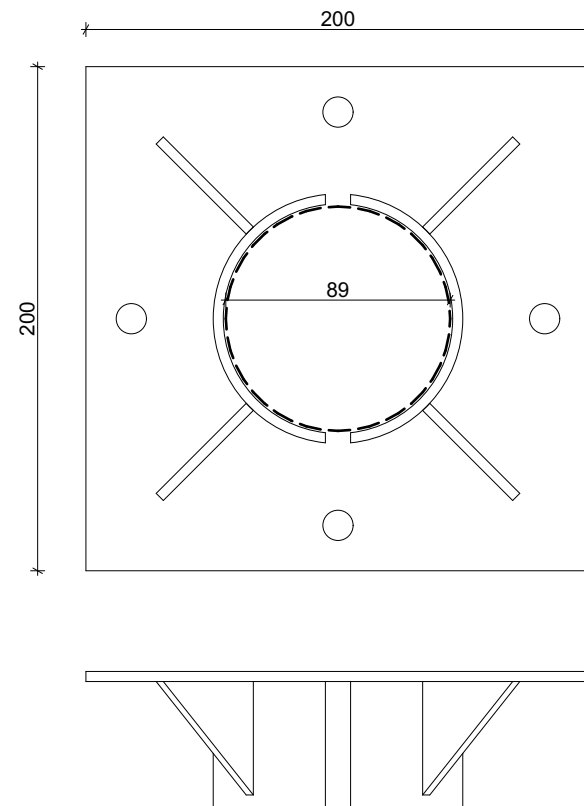
Раздел	Наименование	Характеристика	Количество	Ед. изм.
Фундамент	Свая	d 89 мм	12	шт
	Оголовок	d 89 мм	12	шт
Ростверк	Доска	50 x 200 мм	0.73	м. куб.
Рамы	Доска	45 x 195 мм	1.48	м. куб.
	Коннекторы	W200	7	комплект
Обшивка	Плиты ОСБ	15 мм	55.2	м.кв.




Оголовок сваи d89 мм. Аксонометрия



Оголовок сваи d89 мм

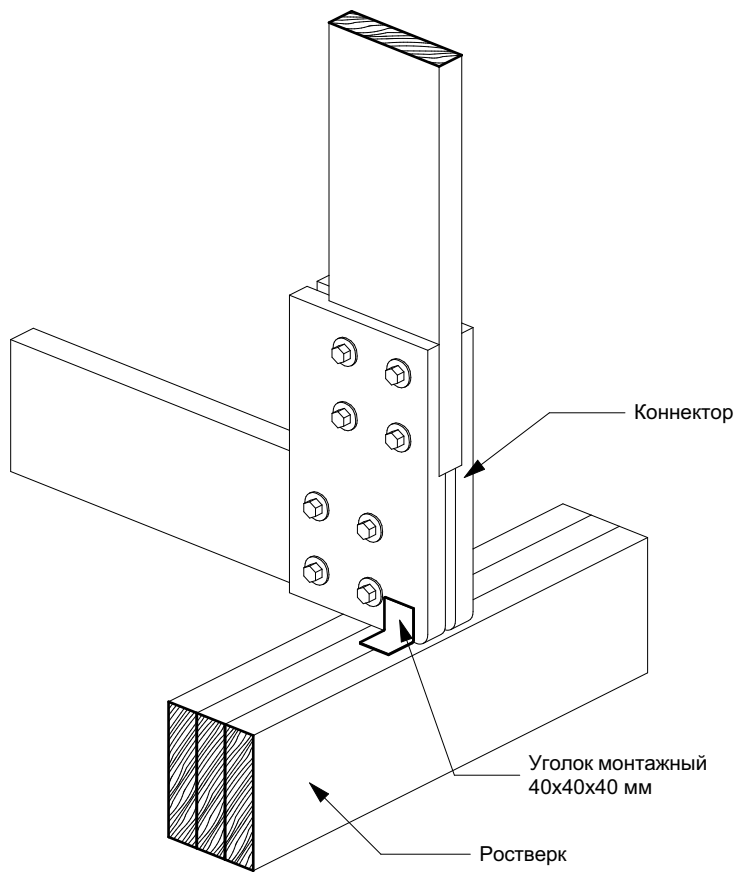


Оголовок сваи	Стадия	Лист	Листов
	П	11	

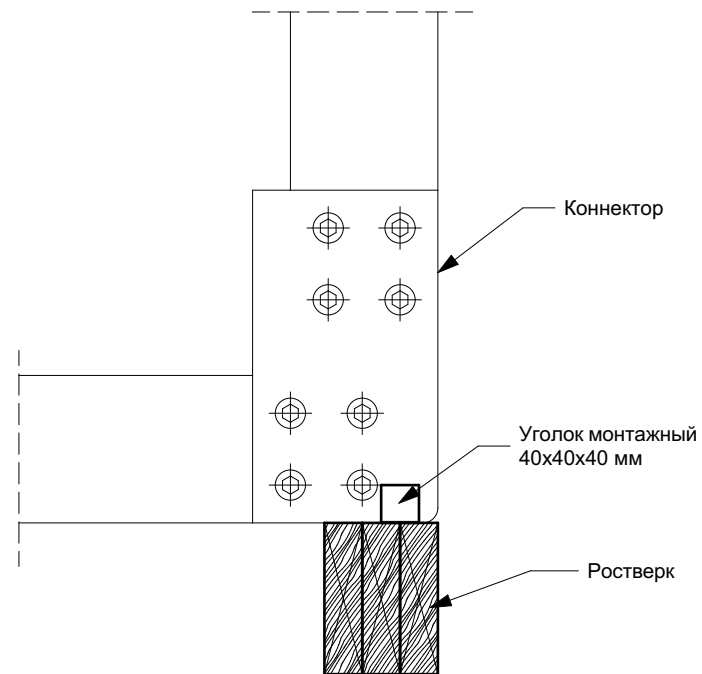



finha.com

Узел крепления каркаса к ростверку.
Аксонометрия

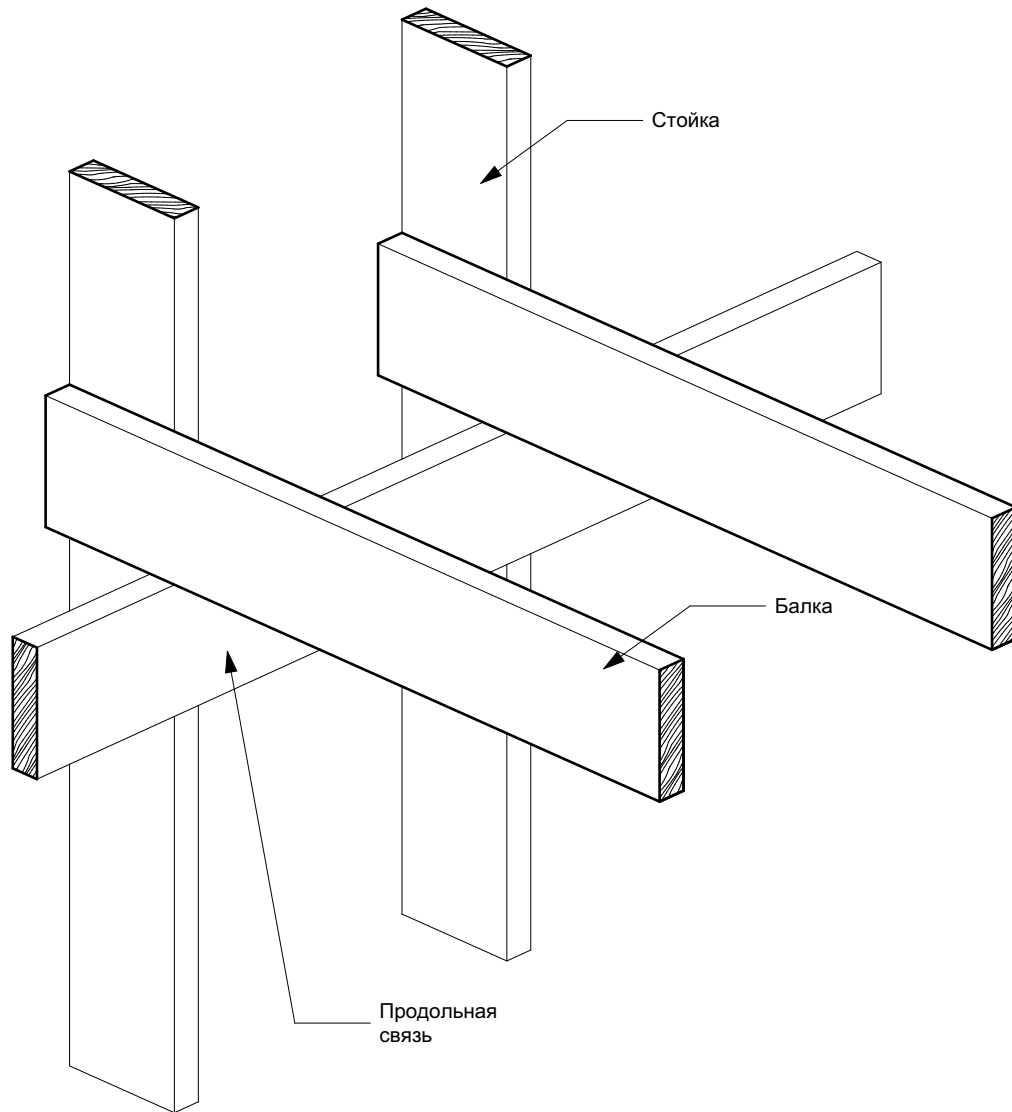


Узел крепления каркаса к ростверку

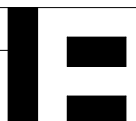
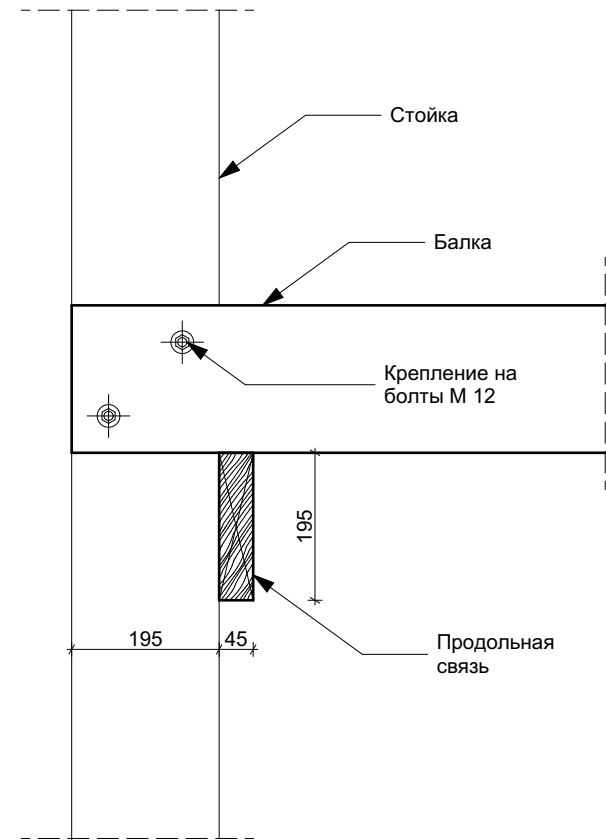


Узел крепления каркаса к ростверку	Стадия	Лист	Листов		finha.com
	П	12			

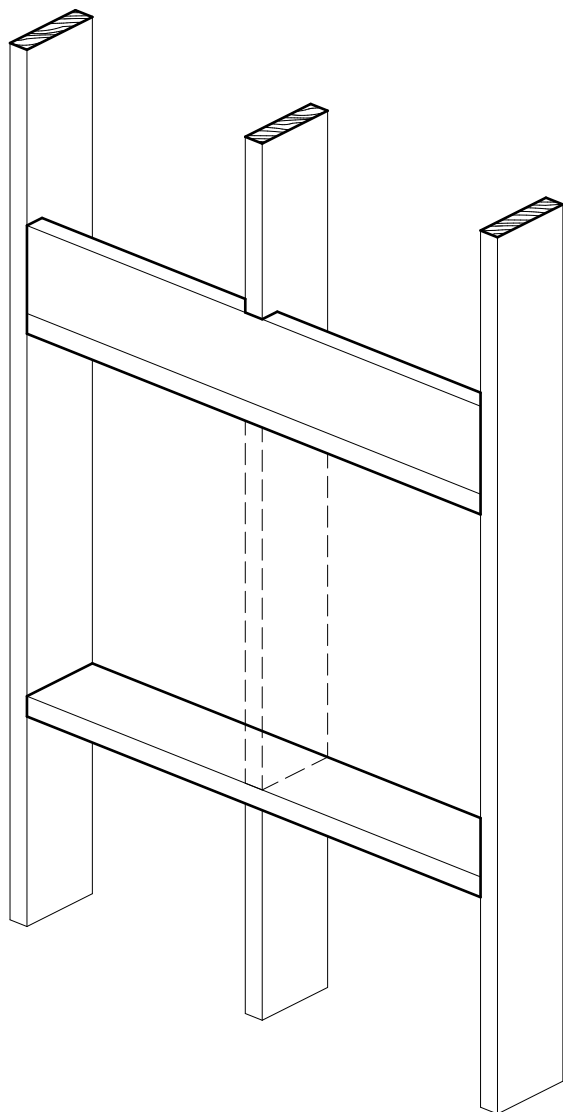
Узел крепления балок 2 этажа.
Аксонометрия



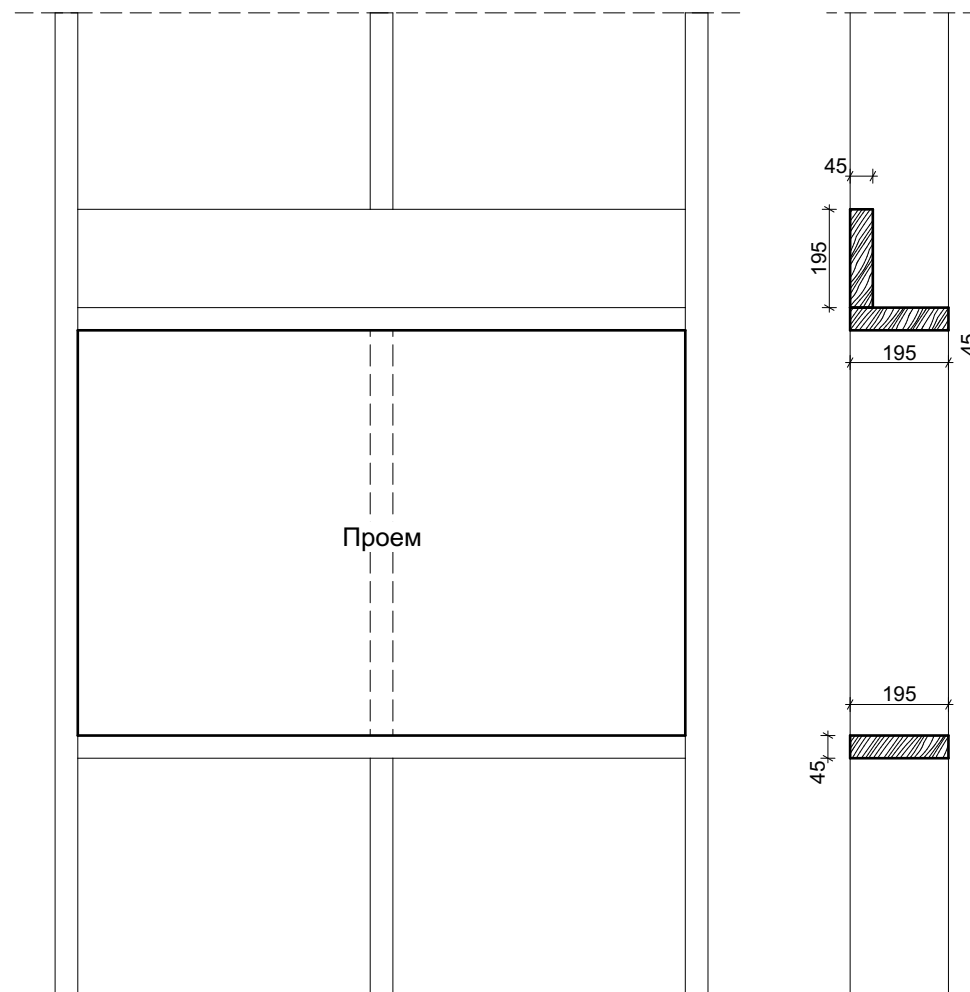
Узел крепления балок 2 этажа



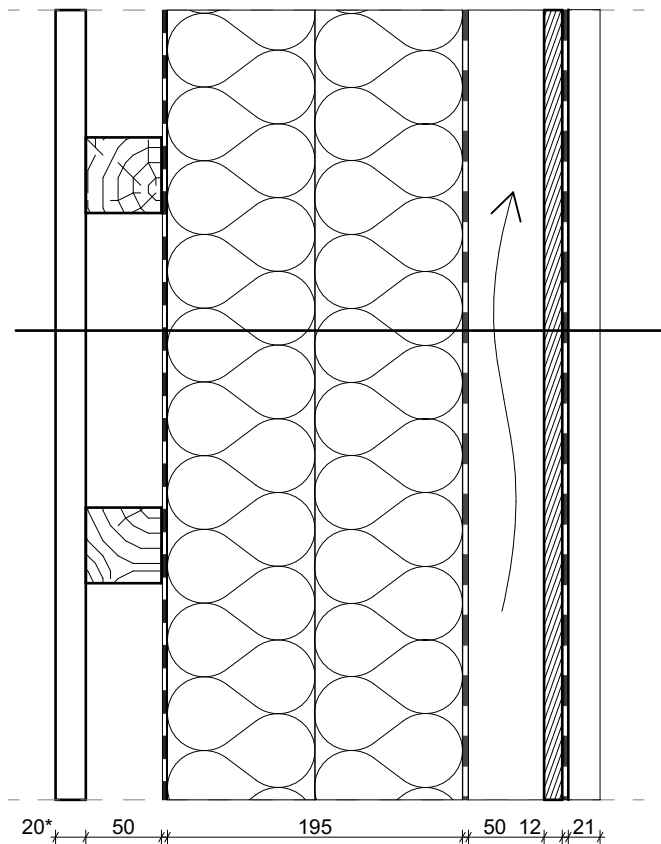
Расширение оконного проема в каркасе.
Аксонометрия




Расширение оконного проема в каркасе



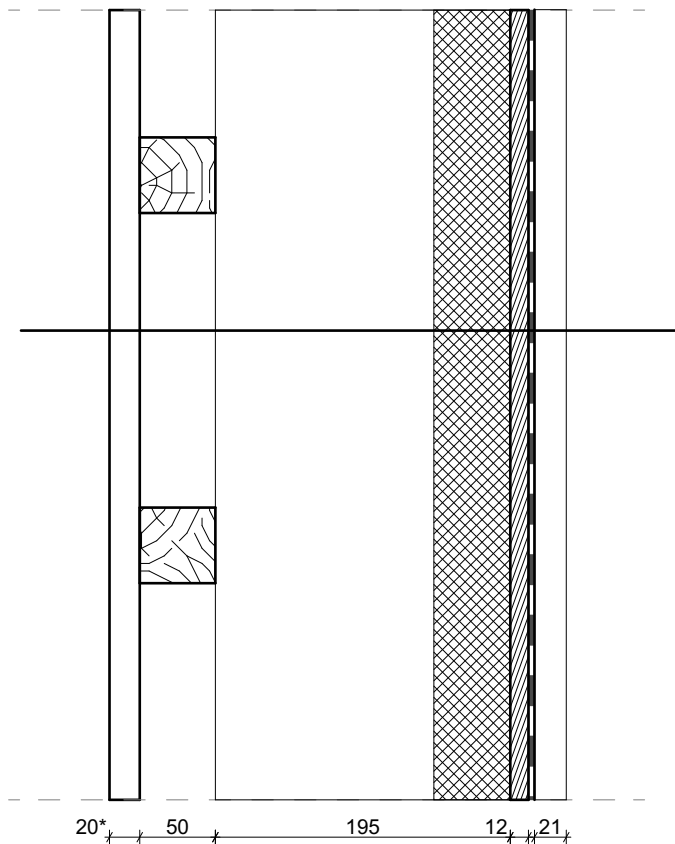
Пирог стены с вентзазором




- Пирог снаружи вовнутрь:
- Кровля. Профилированный лист
 - Подкровельная гидроизоляция
 - ОСП
 - Зазорообразующий брусок - 50 мм
 - Ветрозащитная диффузионная мембрана
 - Утеплитель. Минеральная вата - 200 мм
 - Пароизоляция
 - Обрешетка. Брусок - 50 мм
 - Внутренняя отделка (имитация бруса, гипсокартон)

Пирог стены с вентзазором	Стадия	Лист	Листов		finha.com
	П	15			

Пирог стены без вентзазора



- Пирог снаружи вовнутрь:
- Кровля. Профилированный лист
 - Подкровельная гидроизоляция
 - ОСП
 - Утеплитель. Напыляемый пенополиуретан
 - Обрешетка. Брусok - 50 мм
 - Внутренняя отделка (имитация бруса, гипсокартон)

Пирог стены без вентзазора	Стадия	Лист	Листов		finha.com
	П	16			