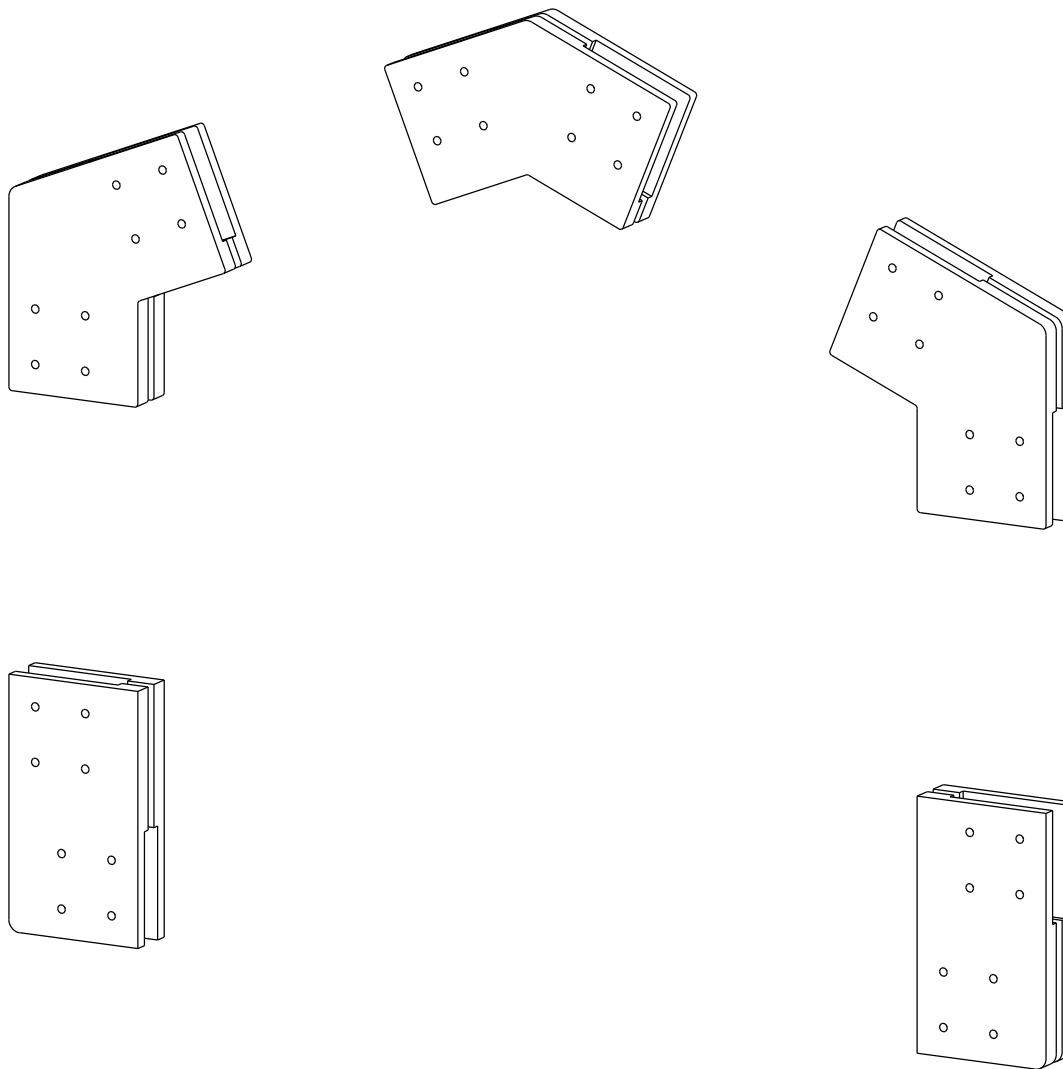





Сборочный проект
на коннекторах FINHA W200
Габариты дома:
Д 5000 Ш 5000 В 4800
2 этажа

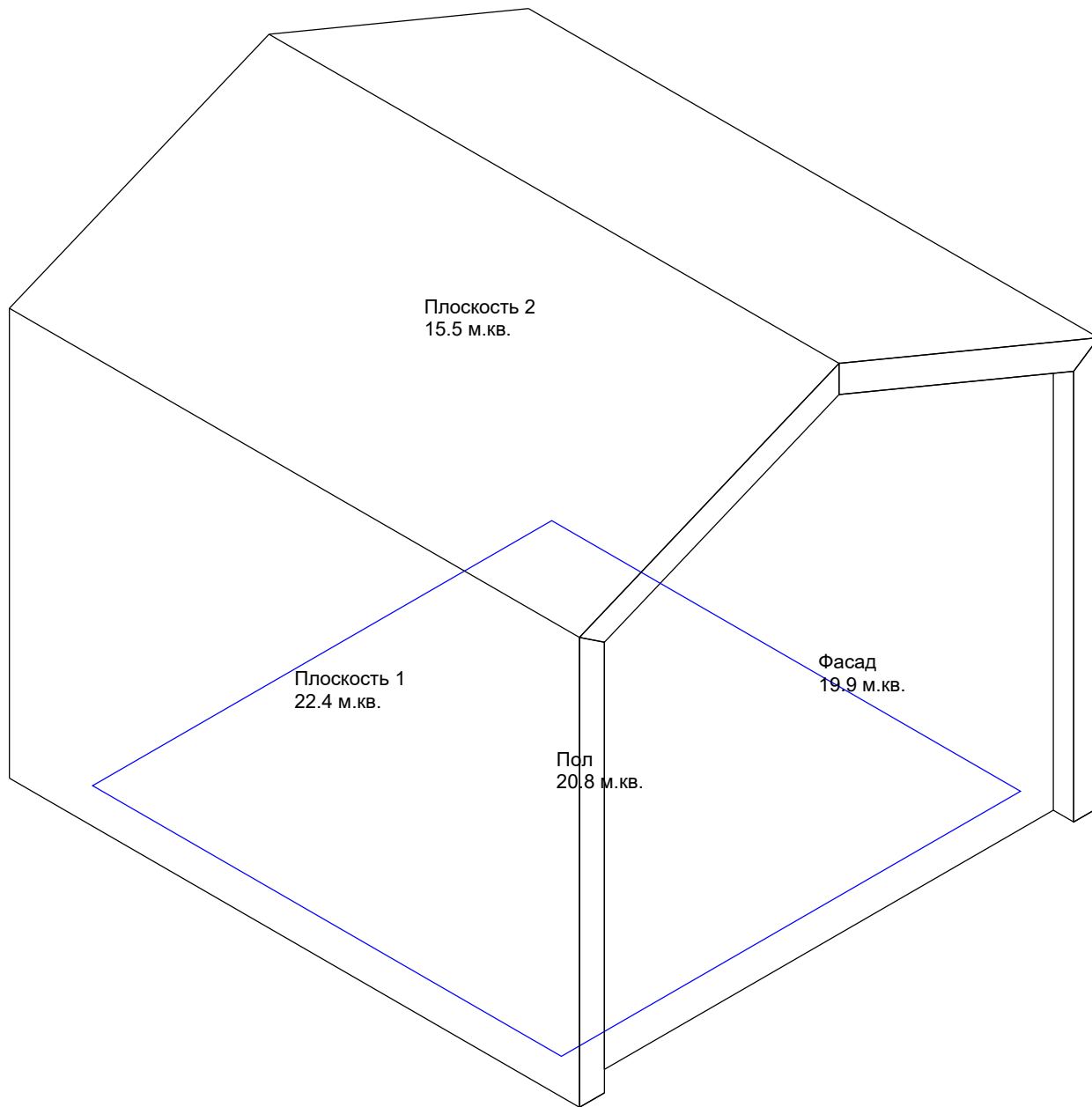
Заказ коннекторов на сайте finha.com

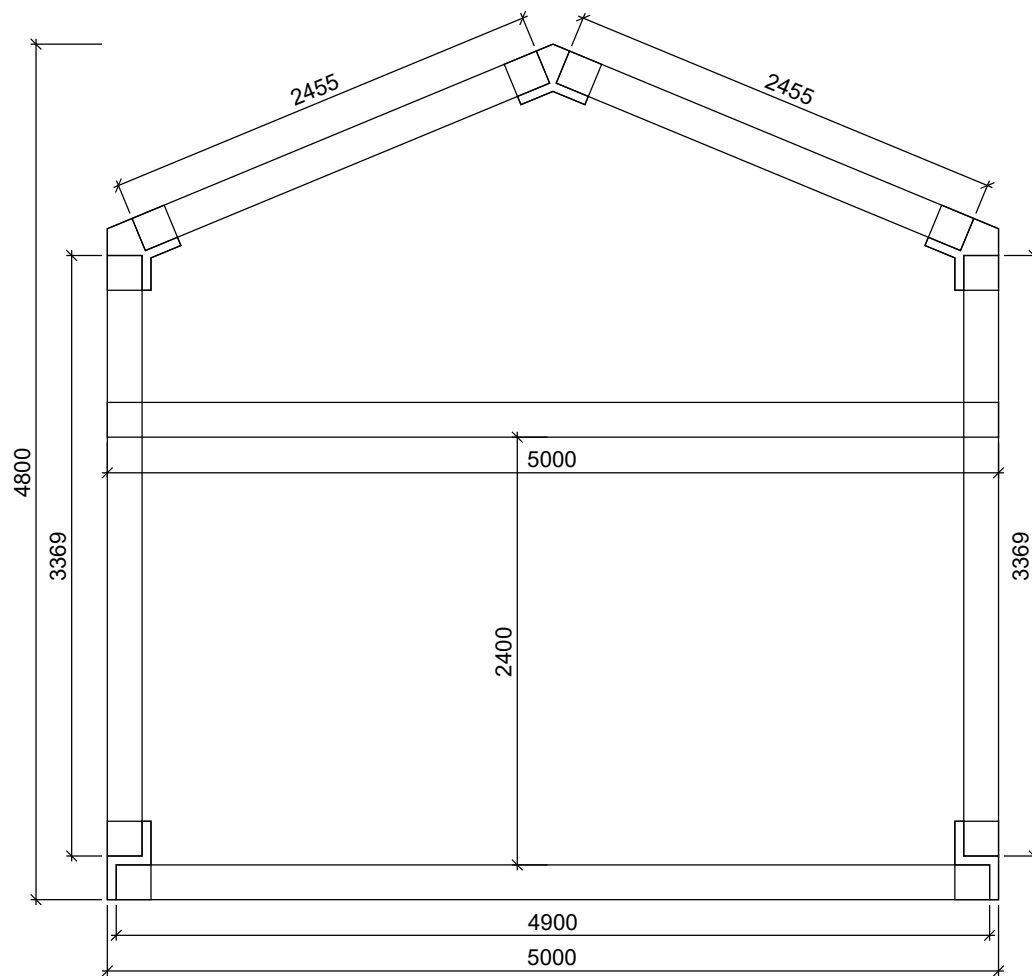
7 сентября 2020




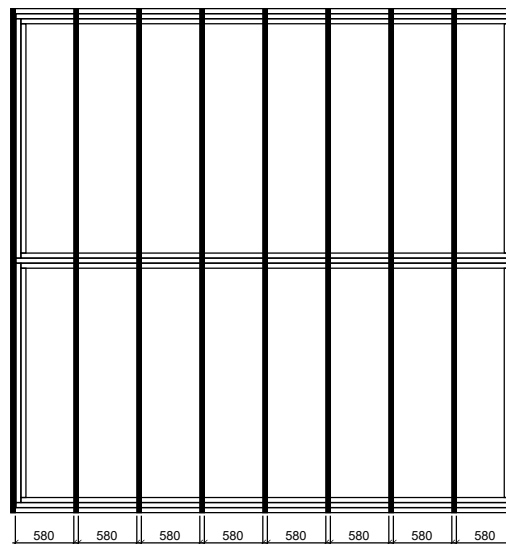
Для сборки вашего дома
вам понадобятся коннекторы:
Модель W200
количество 9 комплектов


Комплект коннекторов	Стадия	Лист	Листов		finha.com
	П	2			

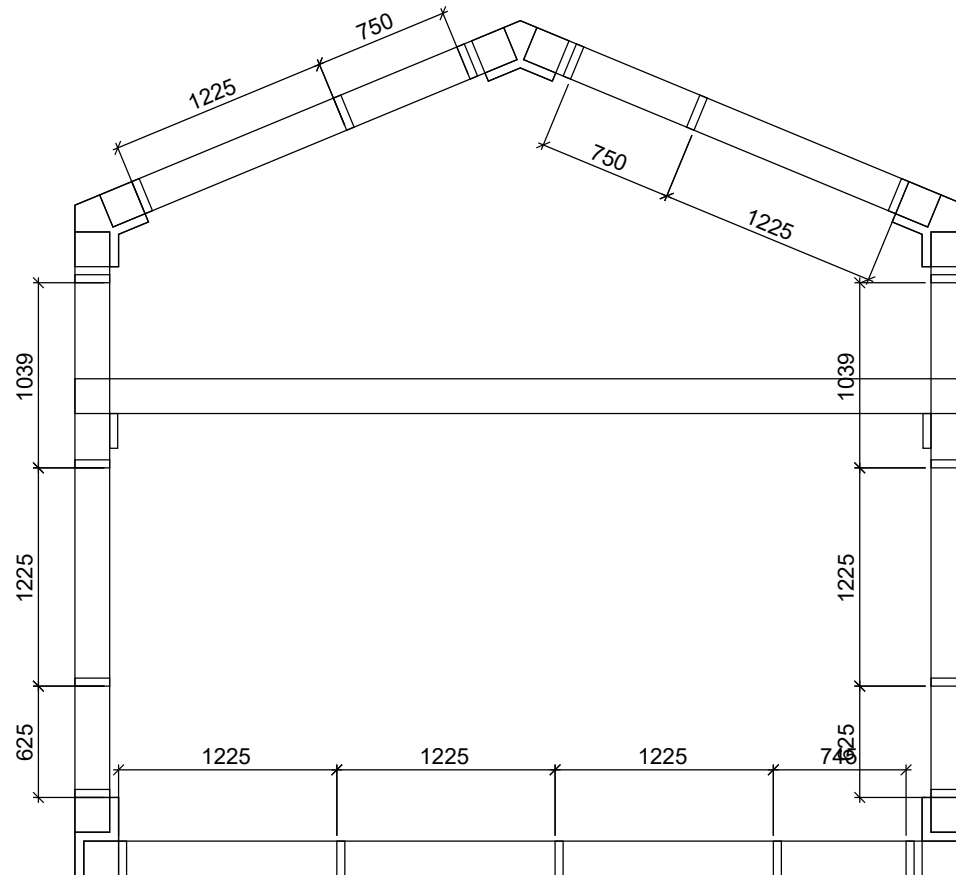




Рама каркаса	Стадия	Лист	Листов		finha.com
	П	4			




План расстановки рам	Стадия	Лист	Листов		finha.com
	П	4.1			

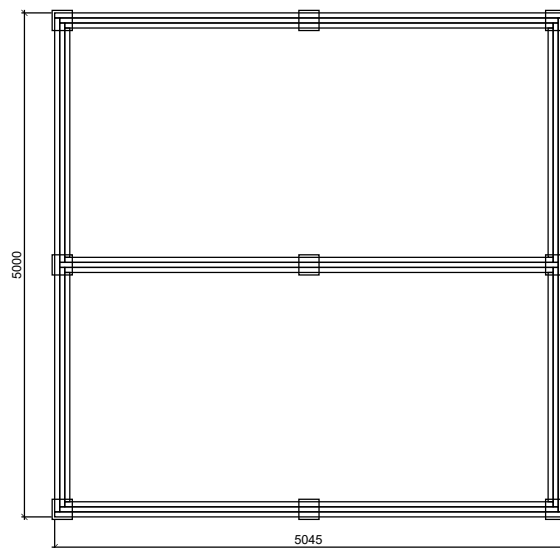


Продольные связи каркаса.

Стадия	Лист	Листов
П	4.2	



finha.com



Ростверк.
План

Стадия

Лист

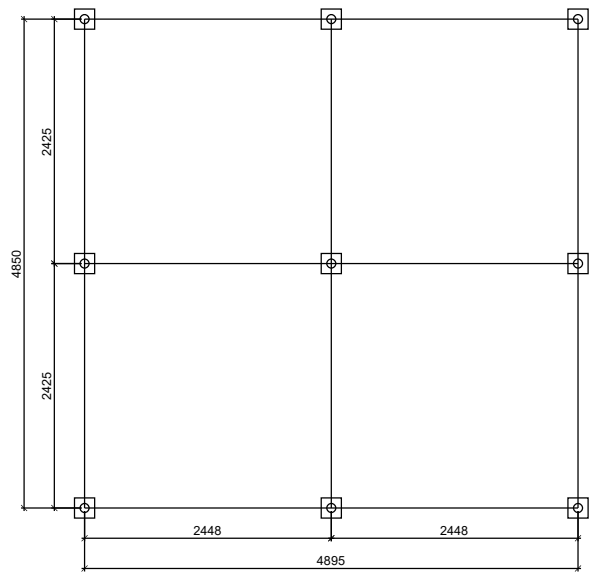
Листов

П

5



finha.com

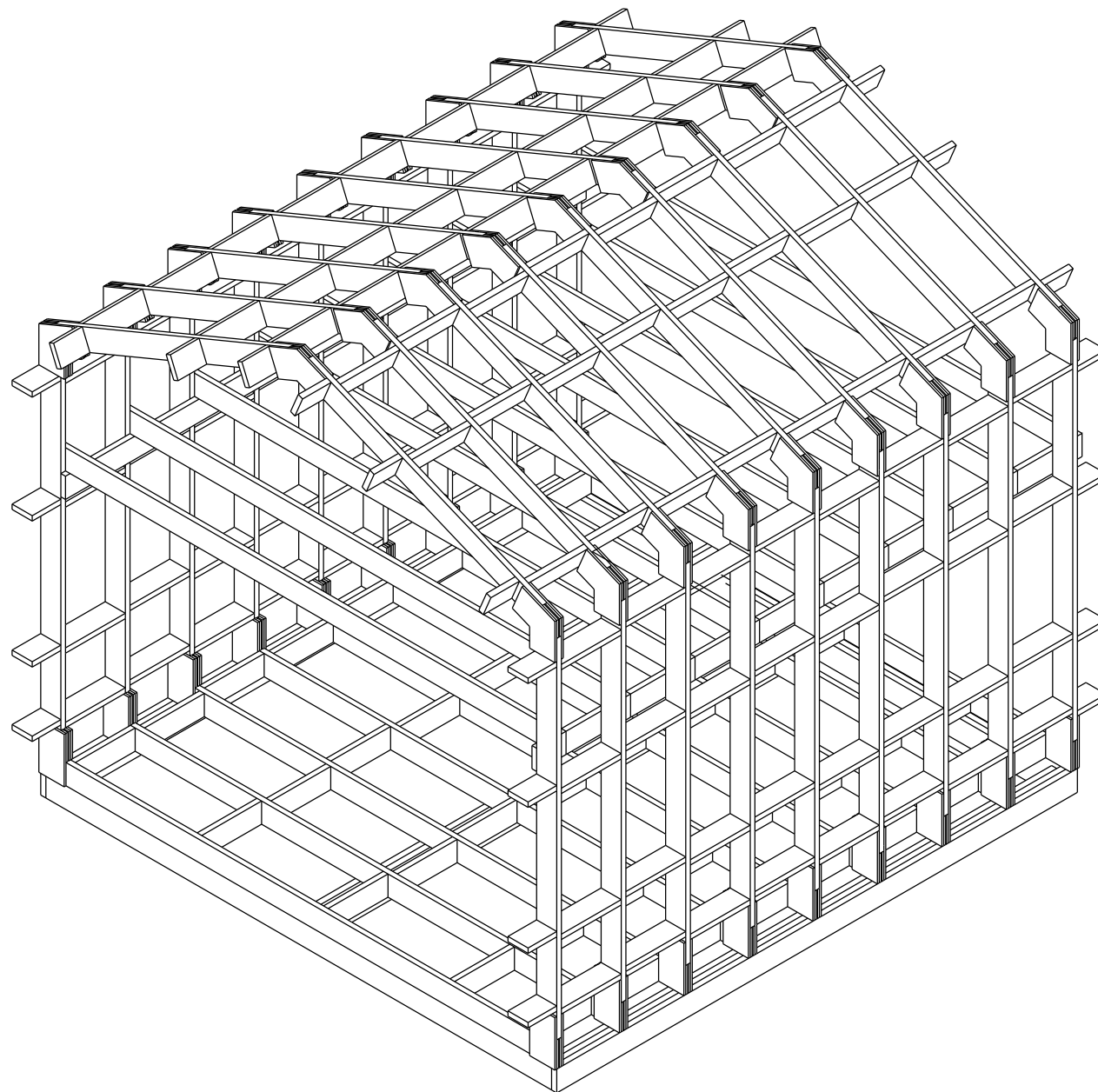


Фундамент свайный.
План


Стадия	Лист	Листов
П	6	



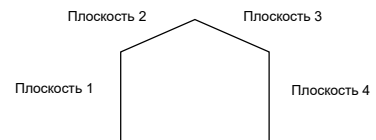
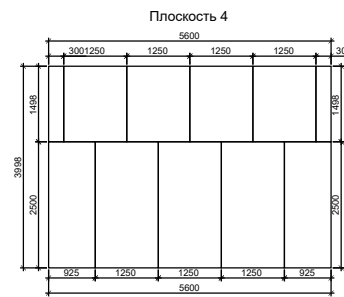
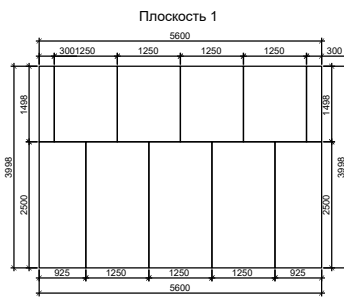
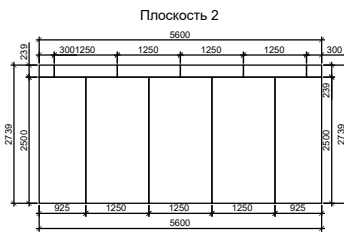
finha.com



Каркас. Аксонометрия	Стадия	Лист	Листов
	П	7	

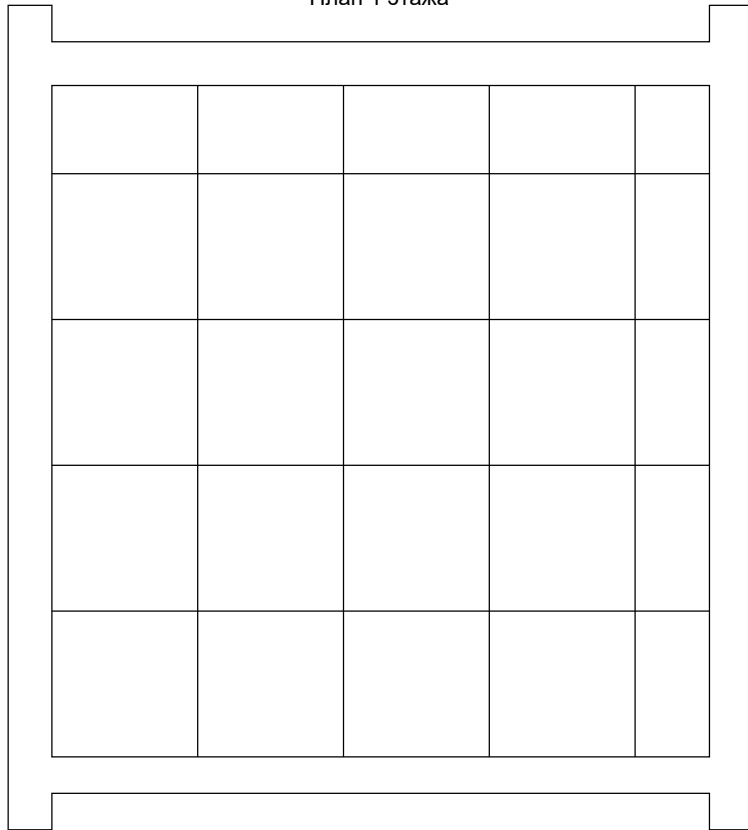


finha.com

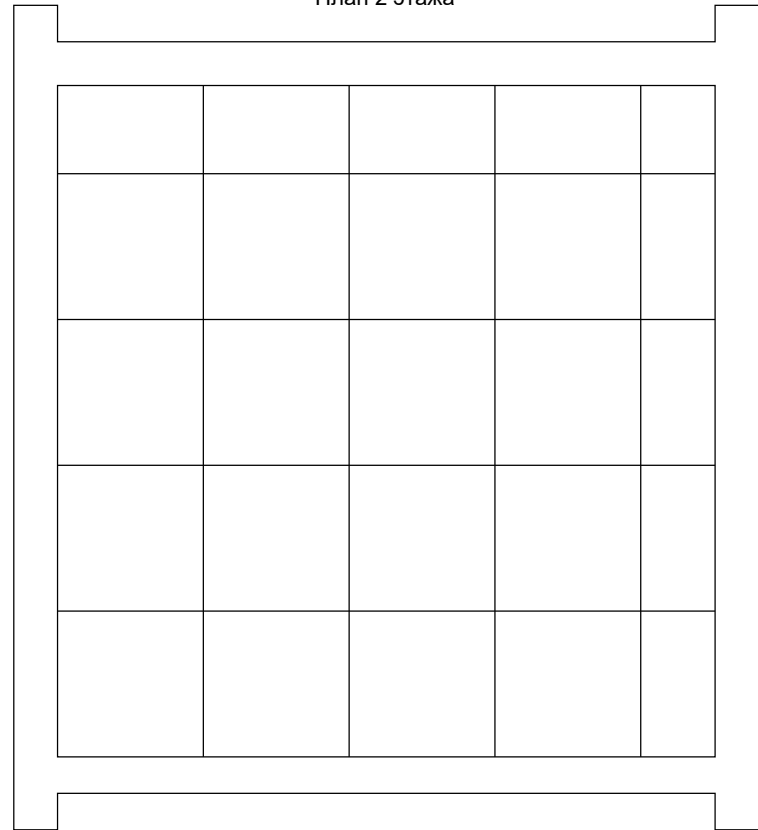


Развертка ОСБ	Стадия	Лист	Листов	
	П	8		

План 1 этажа



План 2 этажа

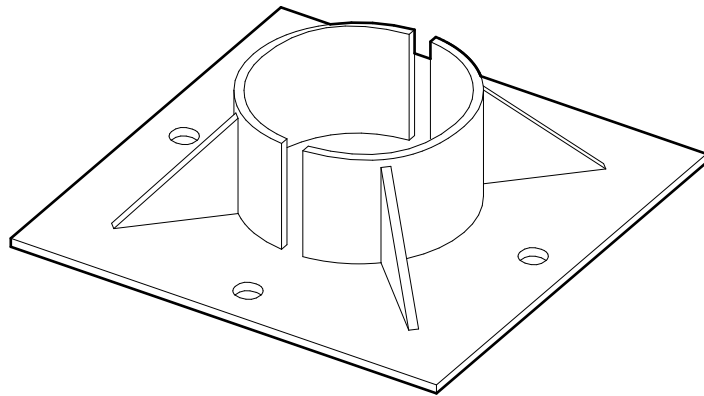


Спецификация материалов

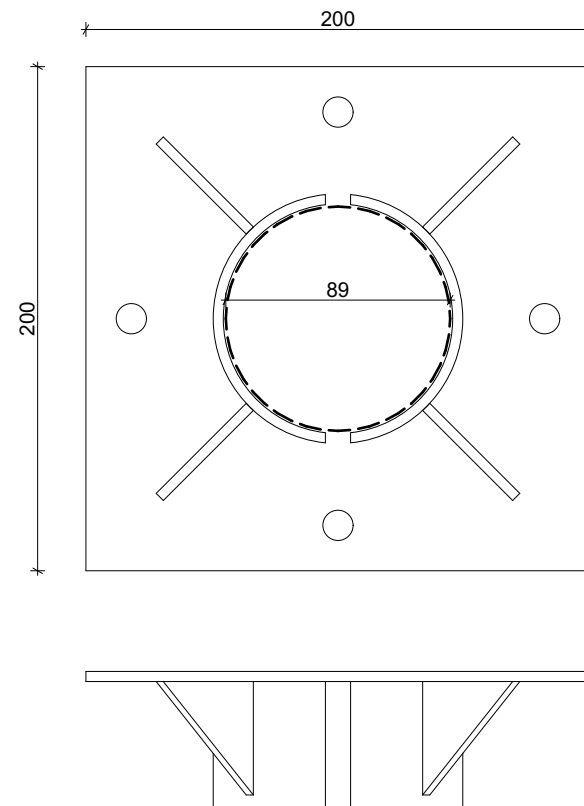
Раздел	Наименование	Характеристика	Количество	Ед. изм.
Фундамент	Свая	d 89 мм	9	шт
	Оголовок	d 89 мм	9	шт
Ростверк	Доска	50 x 200 мм	0.73	м. куб.
Рамы	Доска	45 x 195 мм	2.63	м. куб.
	Коннекторы	W200	9	комплект
Обшивка	Плиты ОСБ	15 мм	83	м.кв.




Оголовок сваи d89 мм. Аксонометрия

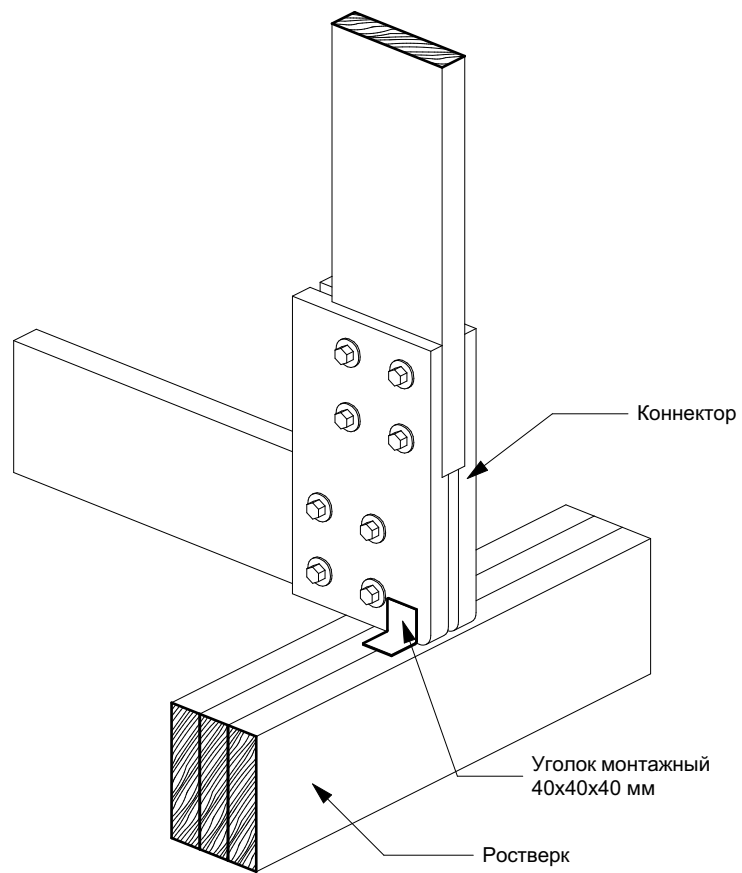


Оголовок сваи d89 мм

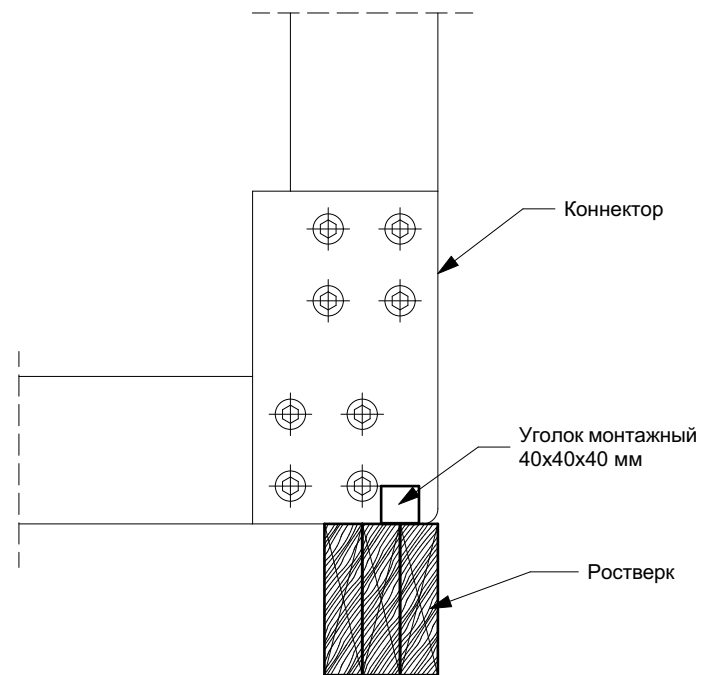



Оголовок сваи	Стадия	Лист	Листов		finha.com
	П	11			

Узел крепления каркаса к ростверку.
Аксонометрия

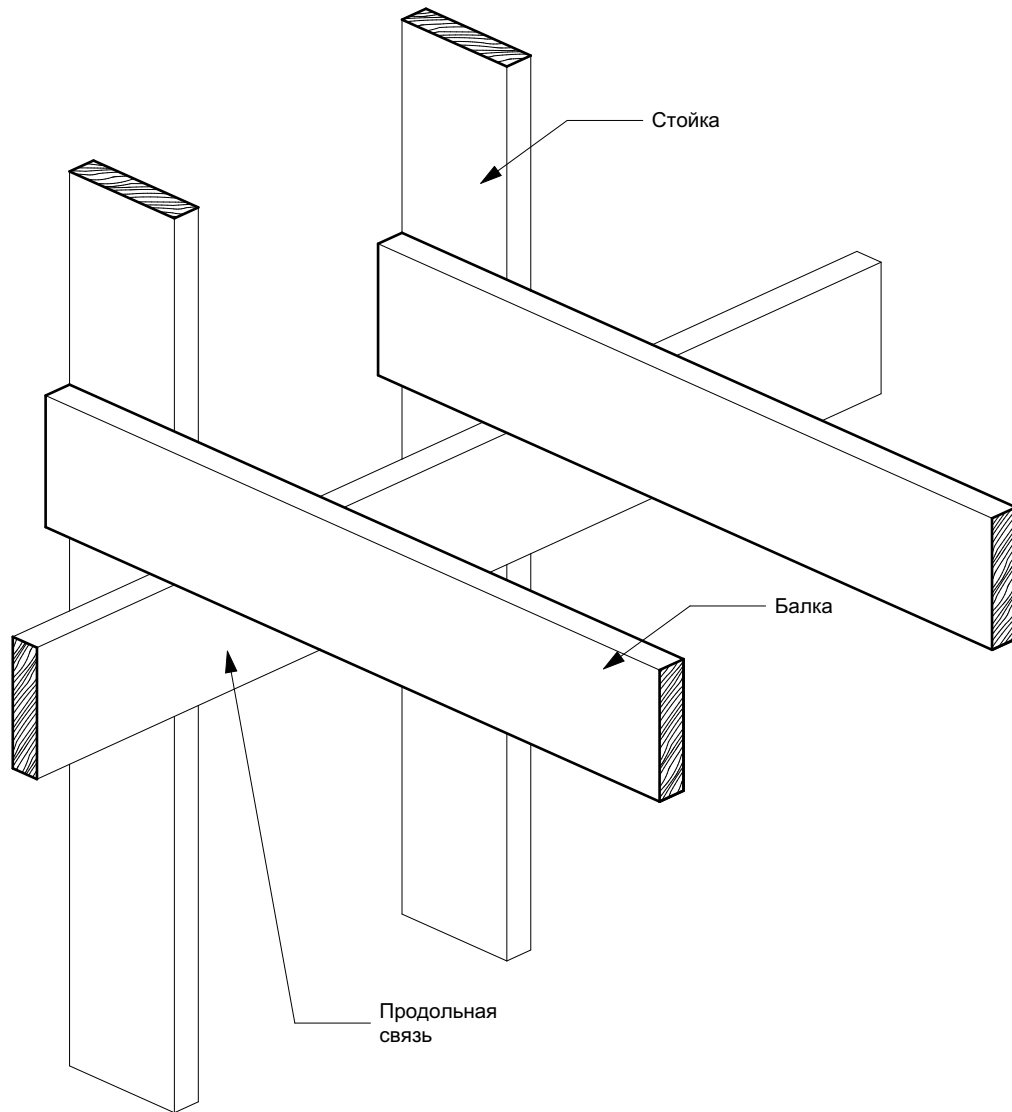


Узел крепления каркаса к ростверку

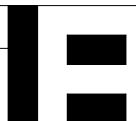
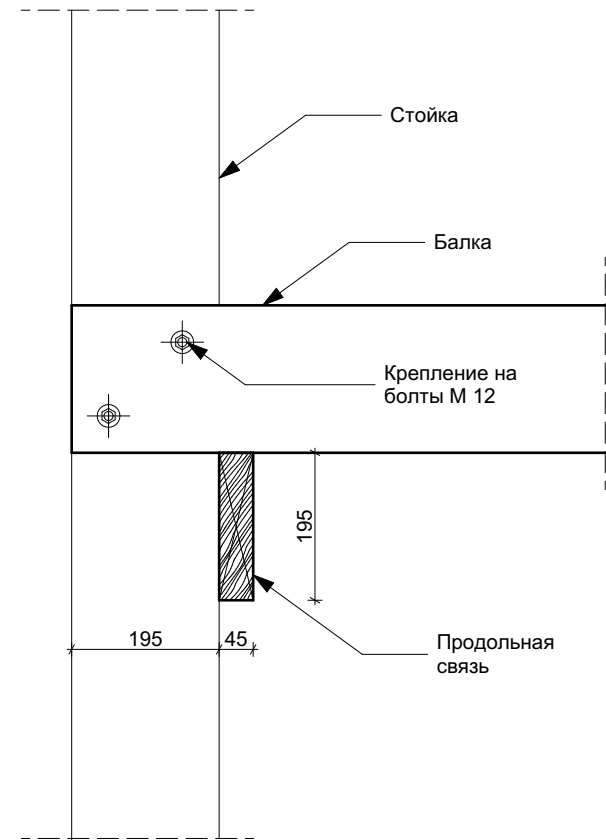


Узел крепления каркаса к ростверку	Стадия	Лист	Листов		finha.com
	П	12			

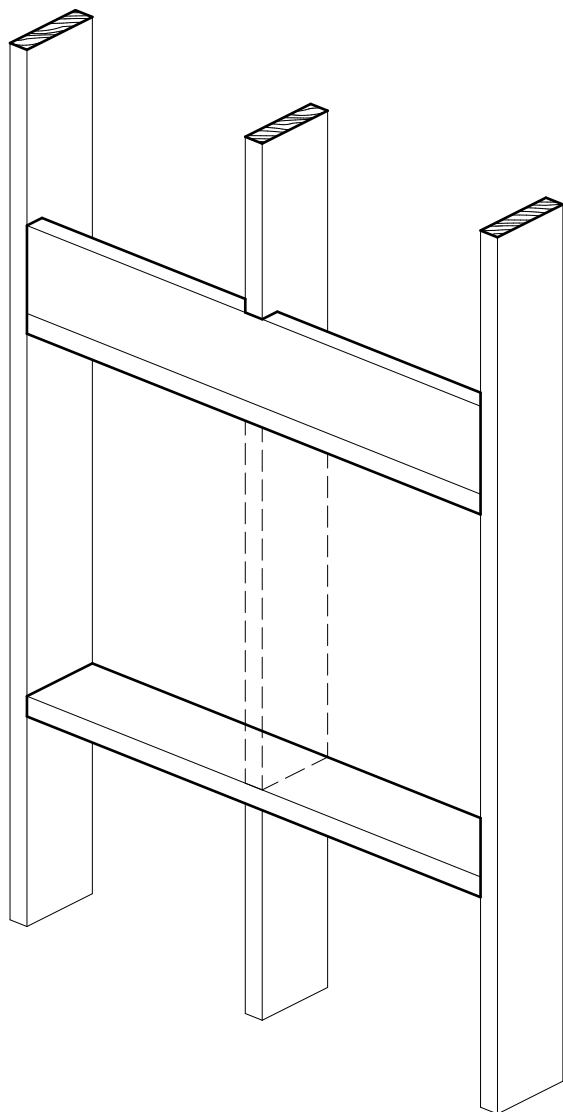
Узел крепления балок 2 этажа.
Аксонометрия



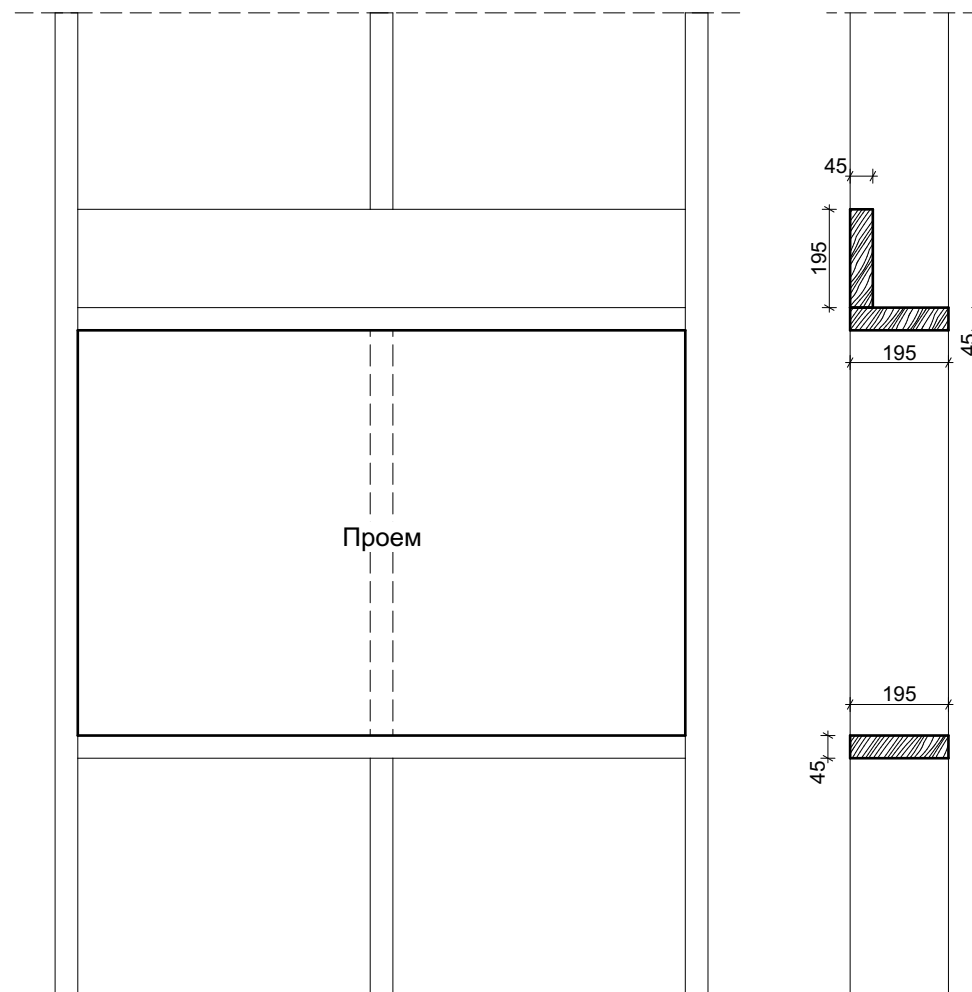
Узел крепления балок 2 этажа



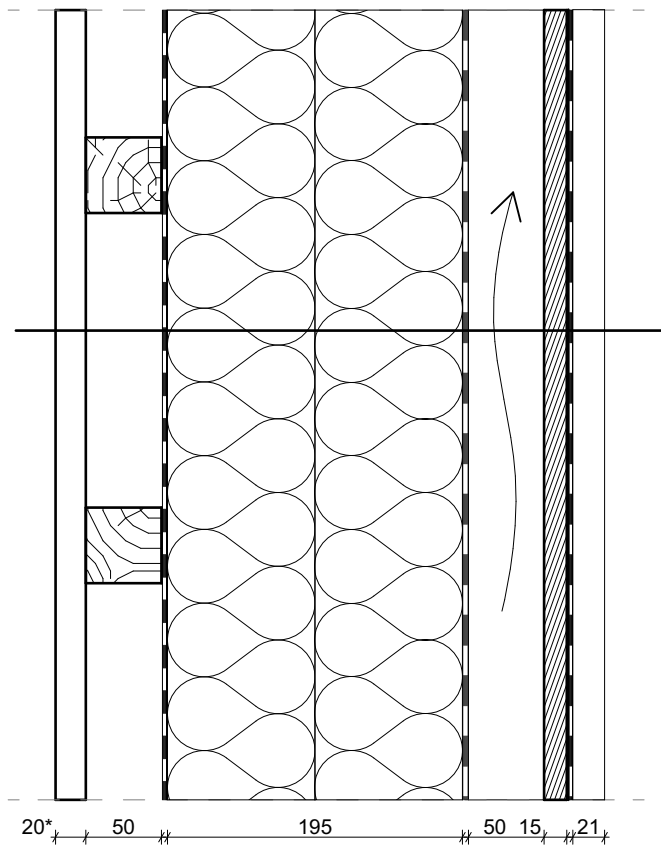
Расширение оконного проема в каркасе.
Аксонометрия




Расширение оконного проема в каркасе



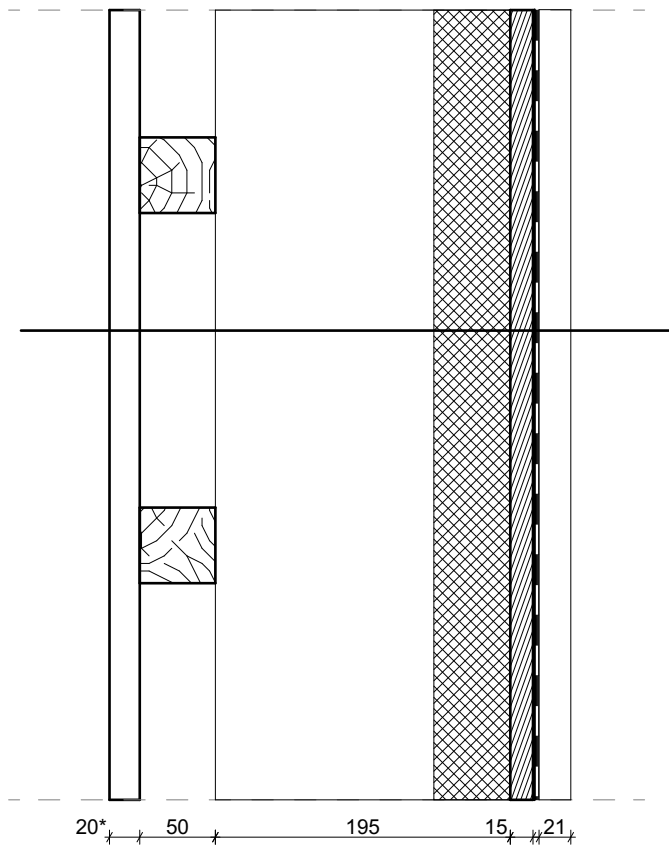
Пирог стены с вентзазором




- Пирог снаружи вовнутрь:
- Кровля. Профилированный лист
 - Подкровельная гидроизоляция
 - ОСП - 15 мм
 - Зазорообразующий брусок - 50 мм
 - Ветрозащитная диффузионная мембрана
 - Утеплитель. Минеральная вата - 200 мм
 - Пароизоляция
 - Обрешетка. Брусок - 50 мм
 - Внутренняя отделка (имитация бруса, гипсокартон)

Пирог стены с вентзазором	Стадия	Лист	Листов		finha.com
	П	15			

Пирог стены без вентзазора



- Пирог снаружи вовнутрь:
- Кровля. Профилированный лист
 - Подкровельная гидроизоляция
 - ОСП - 15 мм
 - Утеплитель. Напыляемый пенополиуретан
 - Обрешетка. Брусок - 50 мм
 - Внутренняя отделка (имитация бруса, гипсокартон)

Пирог стены без вентзазора	Стадия	Лист	Листов		finha.com
	П	16			