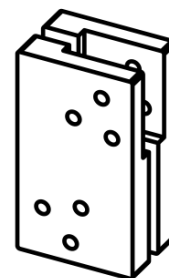
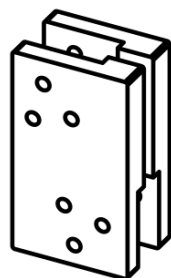
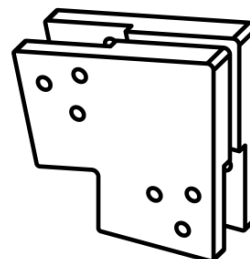
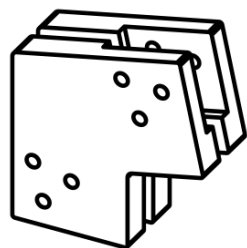


# P100L





## **Внимание! Обязательно прочтите этот раздел перед сборкой.**

Для работе на высоте используйте только специализированное вспомогательное оборудование. Обязательно используйте строительную каску, страховку и помощников.

Помните, опрокидывание незакрепленных конструкций может стать причиной получения серьезных травм или даже привести к смерти.

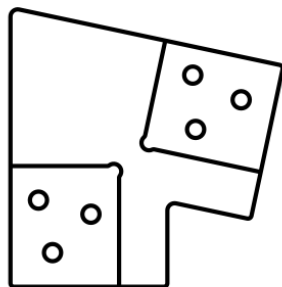
Чтобы предотвратить обрушение будьте внимательны. Особое внимание уделите сборке первых арок каркаса - используйте помощников и дополнительные опоры, временную обшивку и укосины.

Строго следуйте инструкции. В процессе сборки сразу фиксируйте балки каркаса в коннекторах болтами с гайками. Не забывайте крепить каркас к основанию. **Максимальная ширина пролета 2 м.**

Для придания расчетной прочности обязательно требуется обшивка каркаса OSB по инструкции! Без обшивки эксплуатация каркаса запрещена!

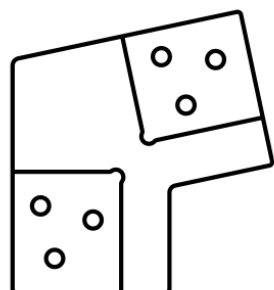
Если вы не уверены в своих силах, привлечите для монтажа специалистов.

P100L-1



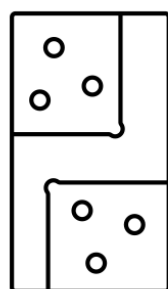
2  $\mu\text{m}$

P100L-2



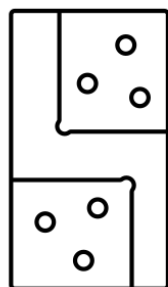
2  $\mu\text{m}$

N100-R



2  $\mu\text{m}$

N100-L



2  $\mu\text{m}$

## Метизы для сборки одной арки P100L

Болт M14x110 DIN 931

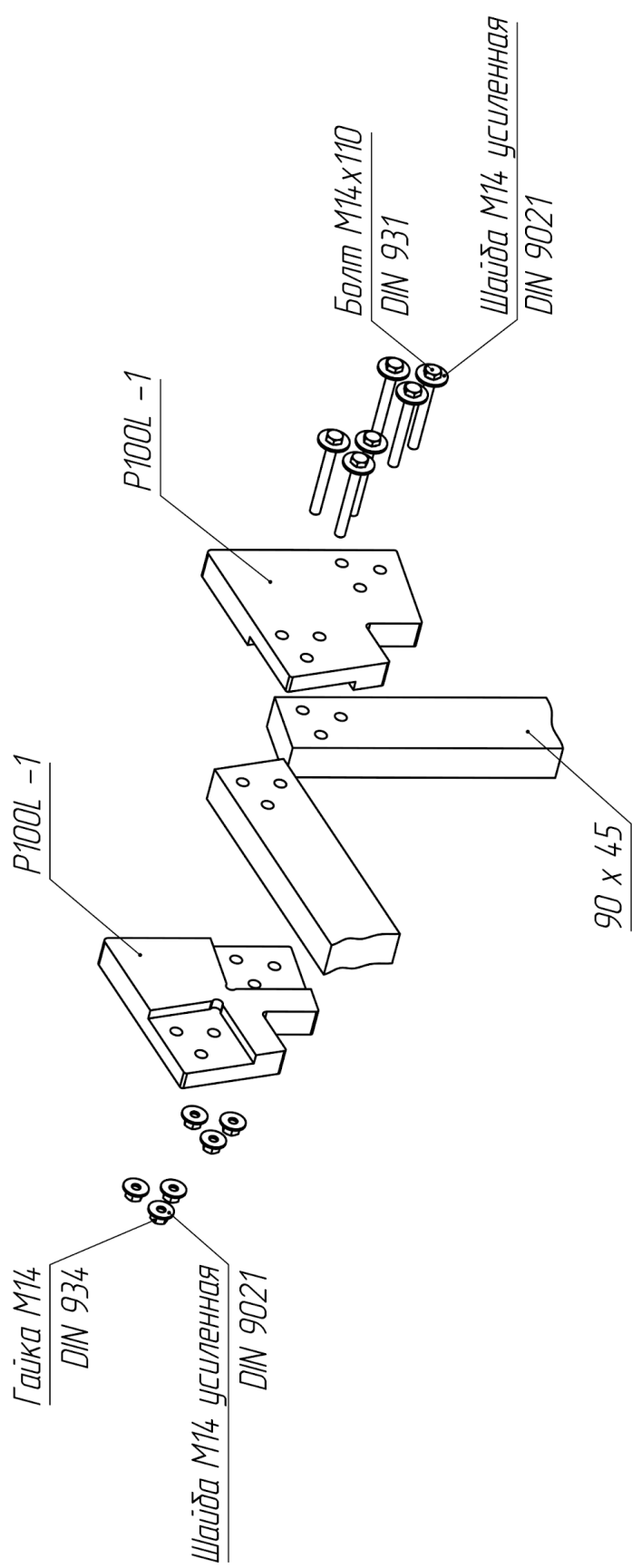
24 шт

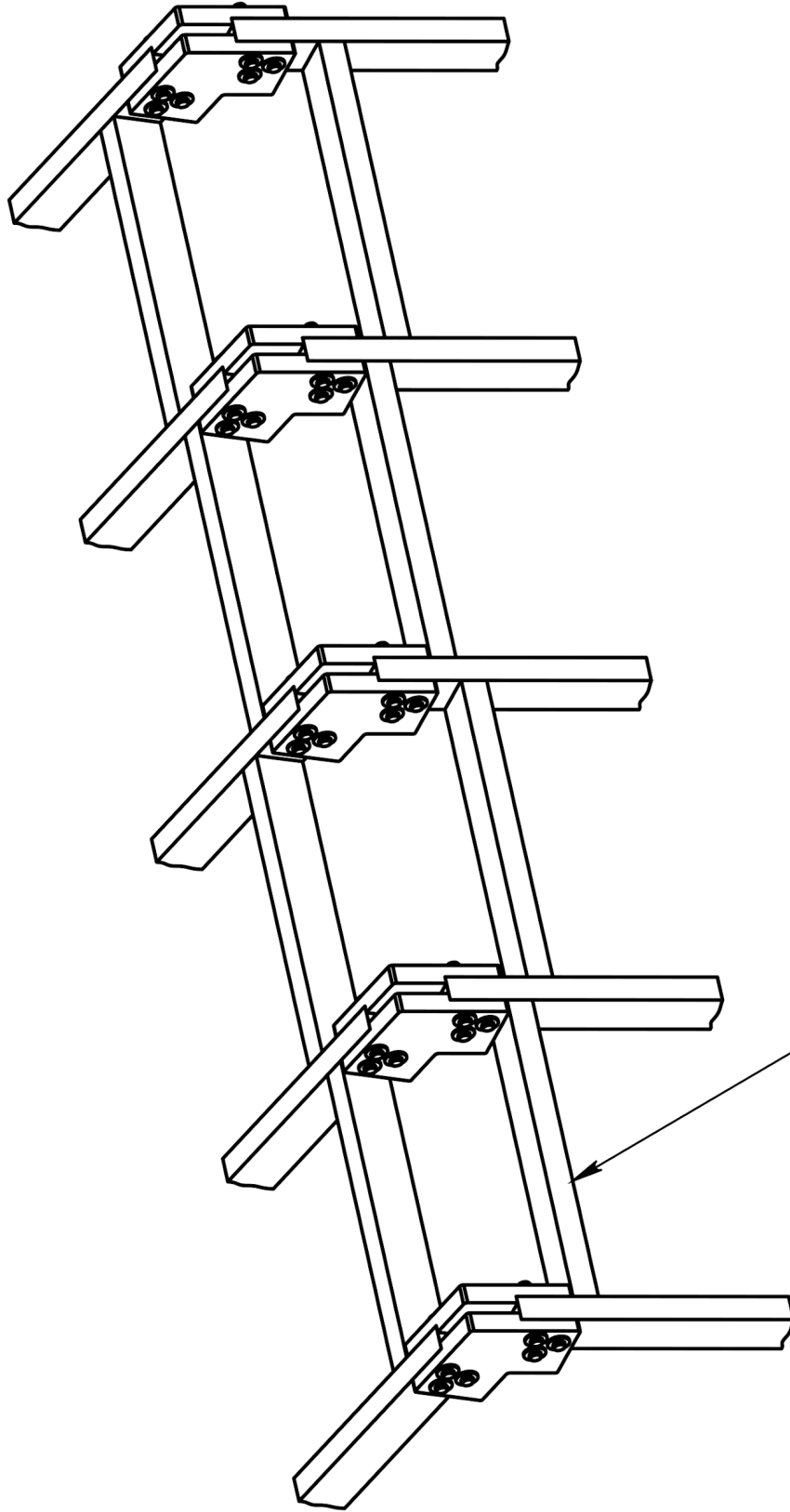
Шайба M14 усиленная DIN 9021

48 шт

Гайка M14 DIN 934

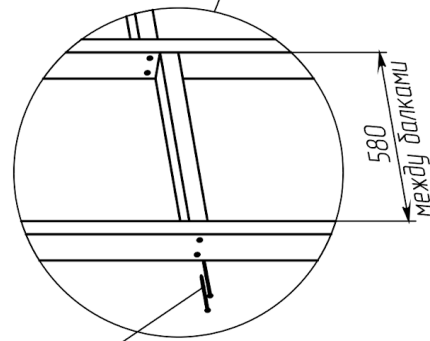
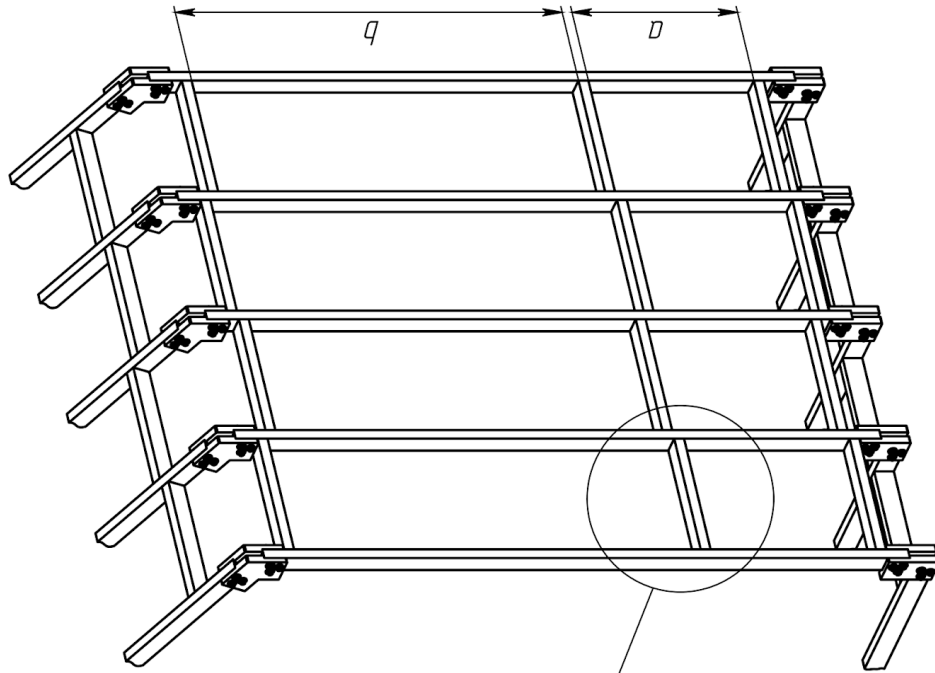
24 шт



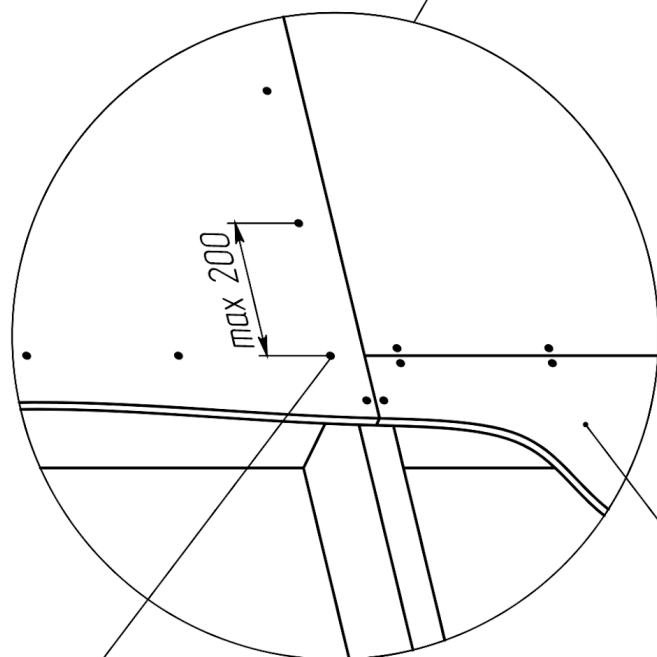
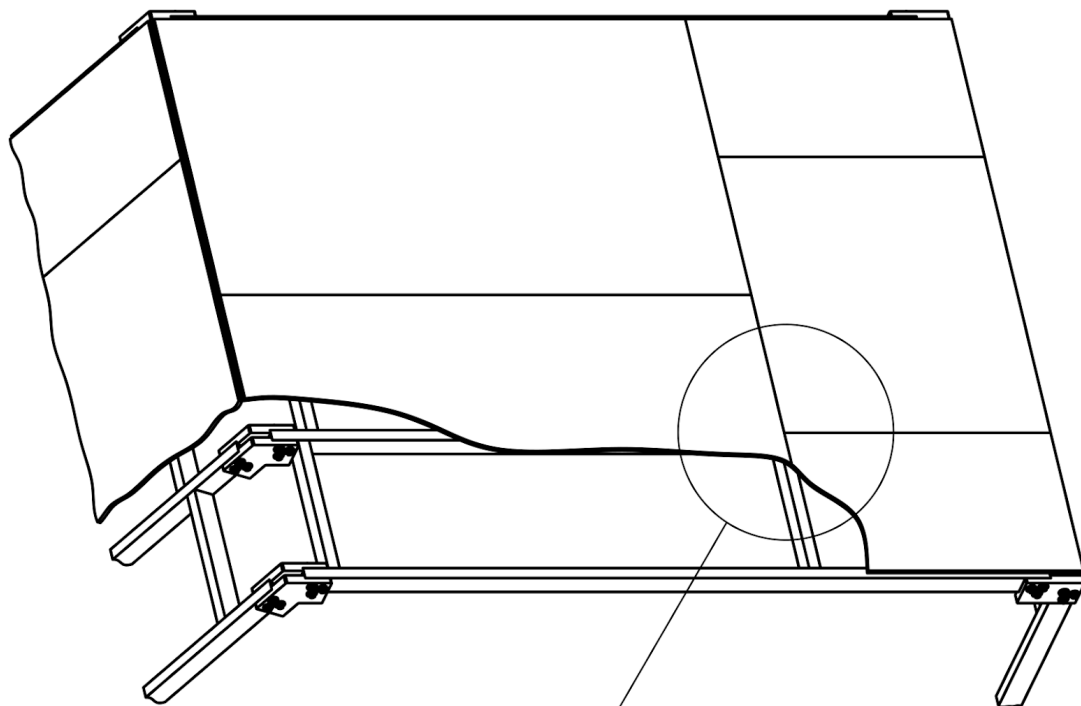


*Первый ряд распорок вплотную к коннекторам*

$(a+b)/2 < 1200 \text{ mm}$



Штырь 4,8x120  
DIN 7982

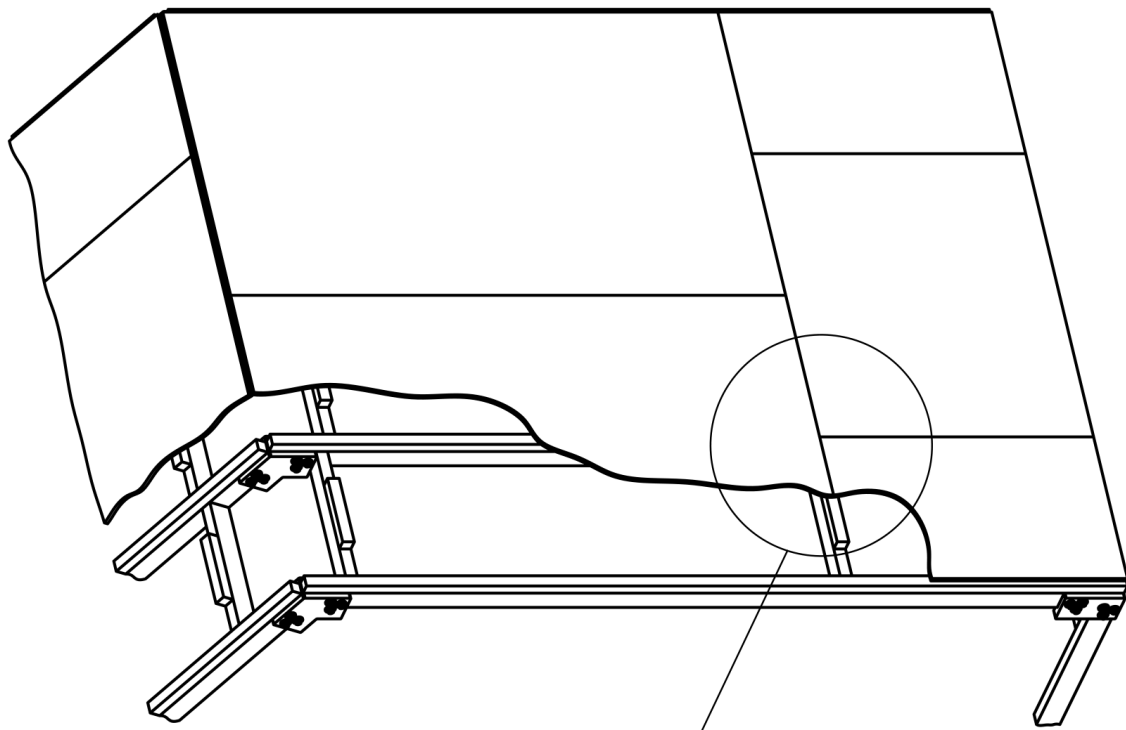


Шуруп 4,8x70

DIN 7982

OSB-3, толщ. 15 мм





Шыруу 4,8x120

DIN 7982

max 200

Брус 45x45

OSB-3, толщ. 15 мм

# Важные замечания

Коннекторы изготовлены из влагостойкой ФСФ фанеры. Допускается наличие неровностей, сучков, шероховатостей и трещин на поверхности коннекторов, что не является браком и не влияет на прочность конструкции.

# Особенности хранения и эксплуатации

Коннекторы должны эксплуатироваться по прямому назначению в обшитом снаружи каркасе. Рекомендуется покрыть все деревянные элементы каркаса защитным составом, подобранным в соответствии с планируемыми условиями эксплуатации.

Хранить коннекторы необходимо в сухом прохладном месте, защищенном от прямого солнечного света и атмосферных осадков, с обеспечением свободной циркуляции воздуха вокруг элементов, вдали от источников тепла, повышенной влажности и посторонних запахов.

# Гарантия

Производитель устанавливает гарантийный срок один год на коннекторы. При этом, изменение физических параметров коннекторов возникших вследствие попадания влаги, неправильного хранения или эксплуатации не является гарантийным случаем.