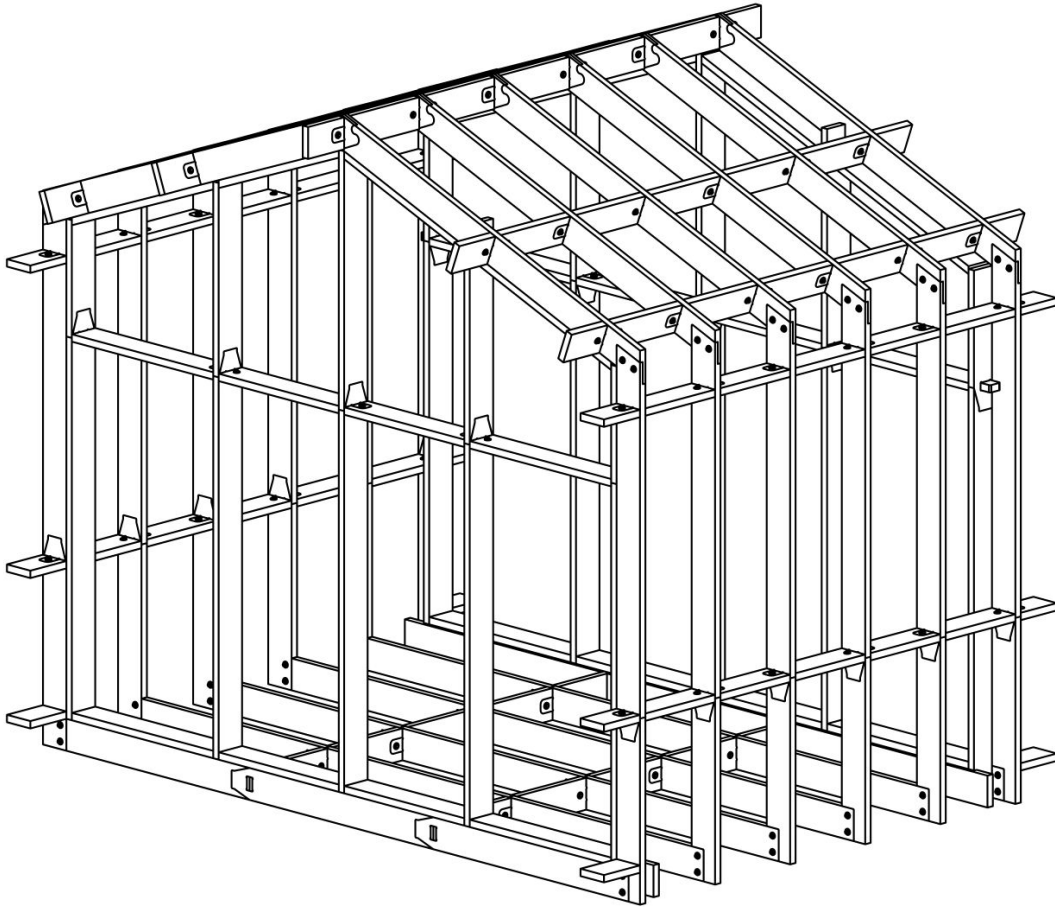


# S20H



**FINHA**

DESIGN  
AND QUALITY



## **Внимание! Обязательно прочтите этот раздел перед сборкой.**

Для работе на высоте используйте только специализированное вспомогательное оборудование. Обязательно используйте строительную каску, страховку и помощников.

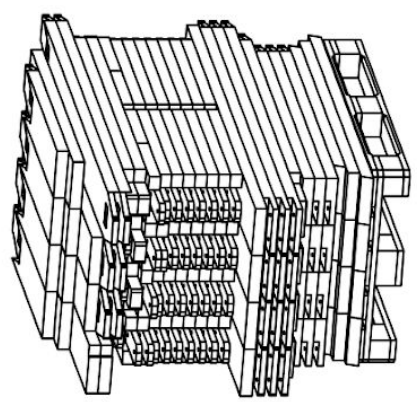
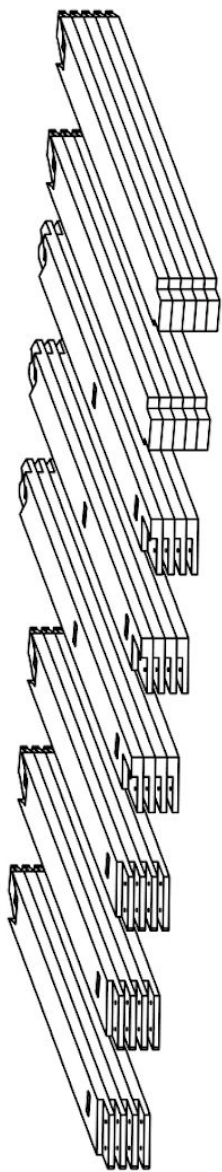
Помните, опрокидывание незакрепленных конструкций может стать причиной получения серьезных травм или даже привести к смерти.











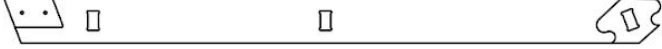
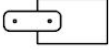







Чтобы предотвратить обрушение будьте внимательны. Особое внимание уделите сборке первых арок каркаса - используйте помощников и дополнительные опоры.

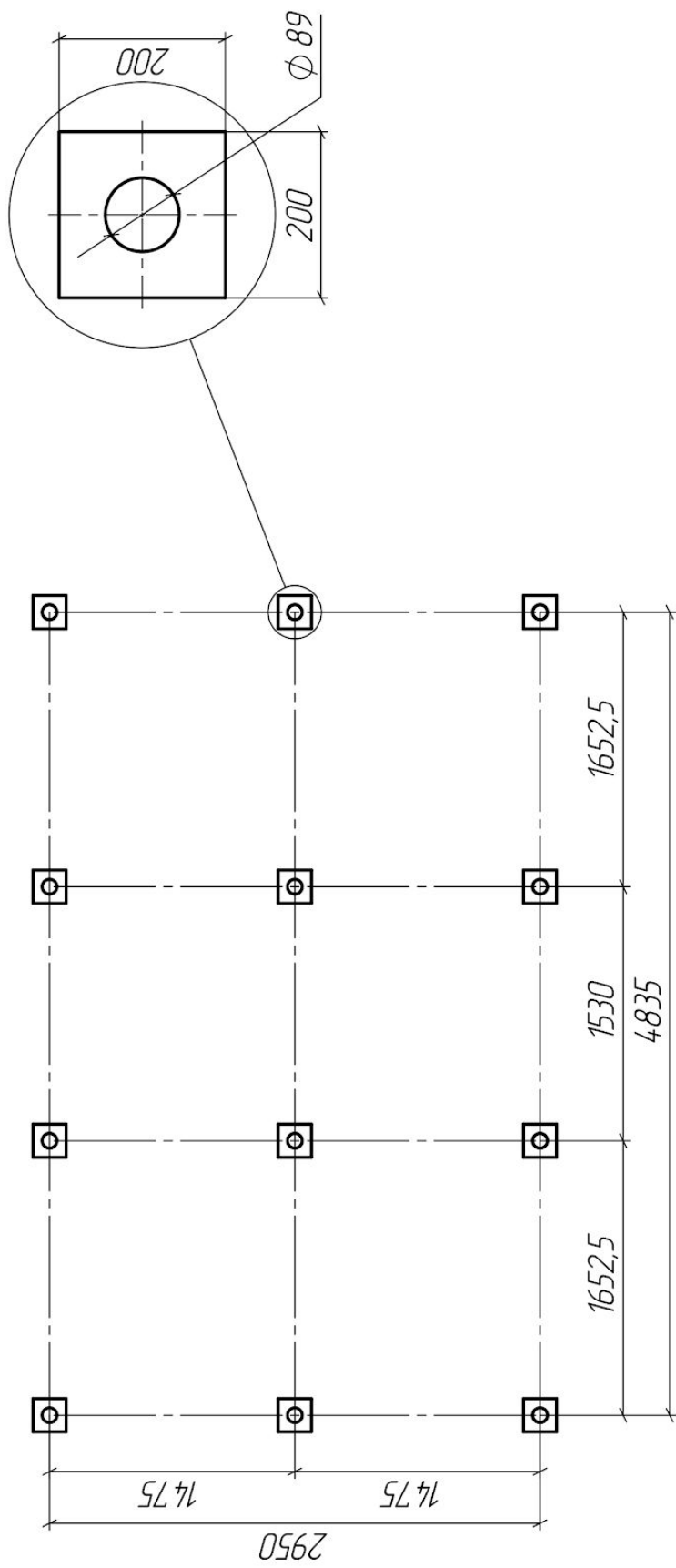
Строго следуйте инструкции. В процессе сборки сразу фиксируйте каркас болтами с гайками - приобретаются отдельно, номенклатура есть в инструкции. Не забывайте крепить каркас к основанию.

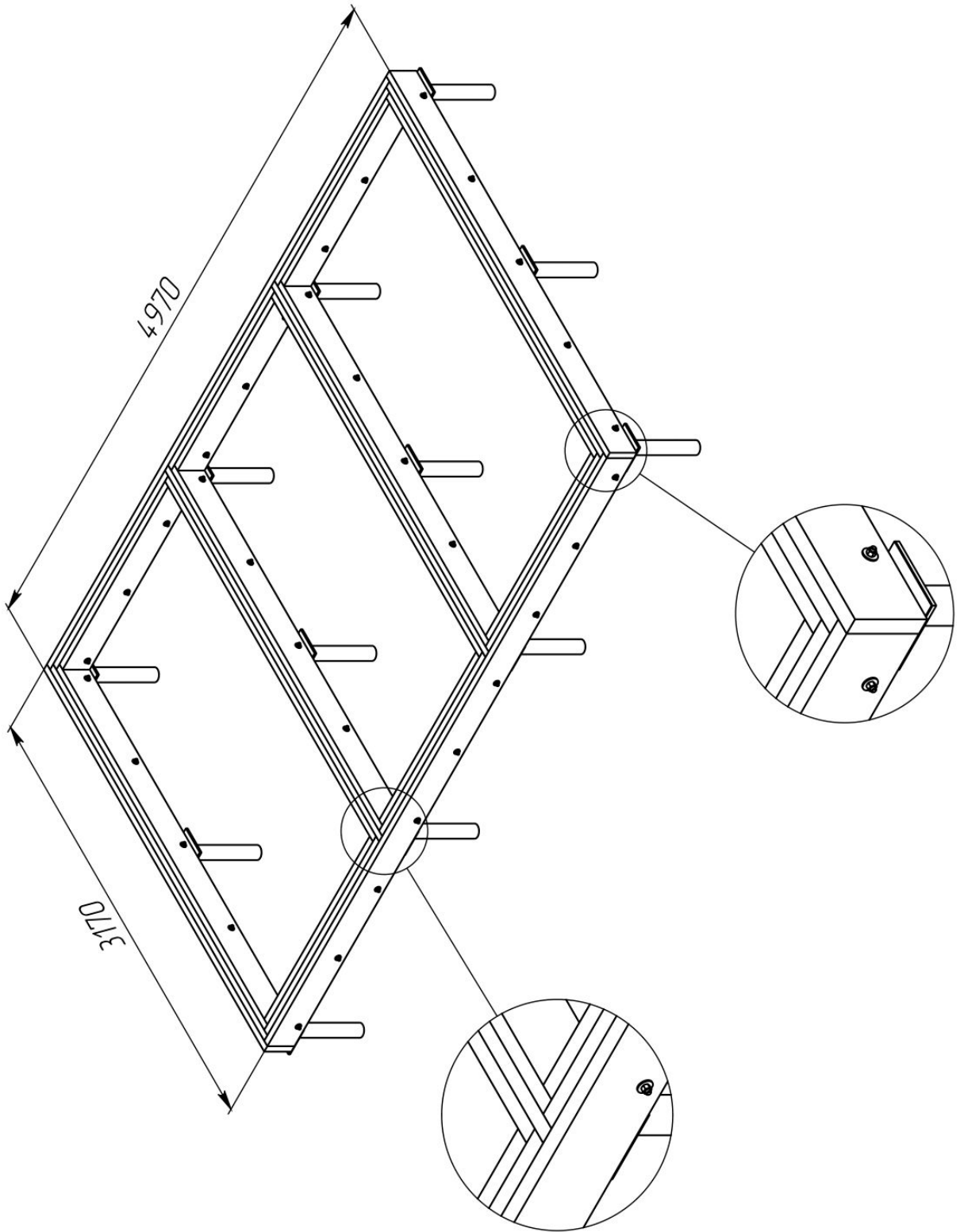
Для придания расчетной прочности обязательно требуется обшивка каркаса OSB по инструкции! Без обшивки эксплуатация каркаса запрещена!

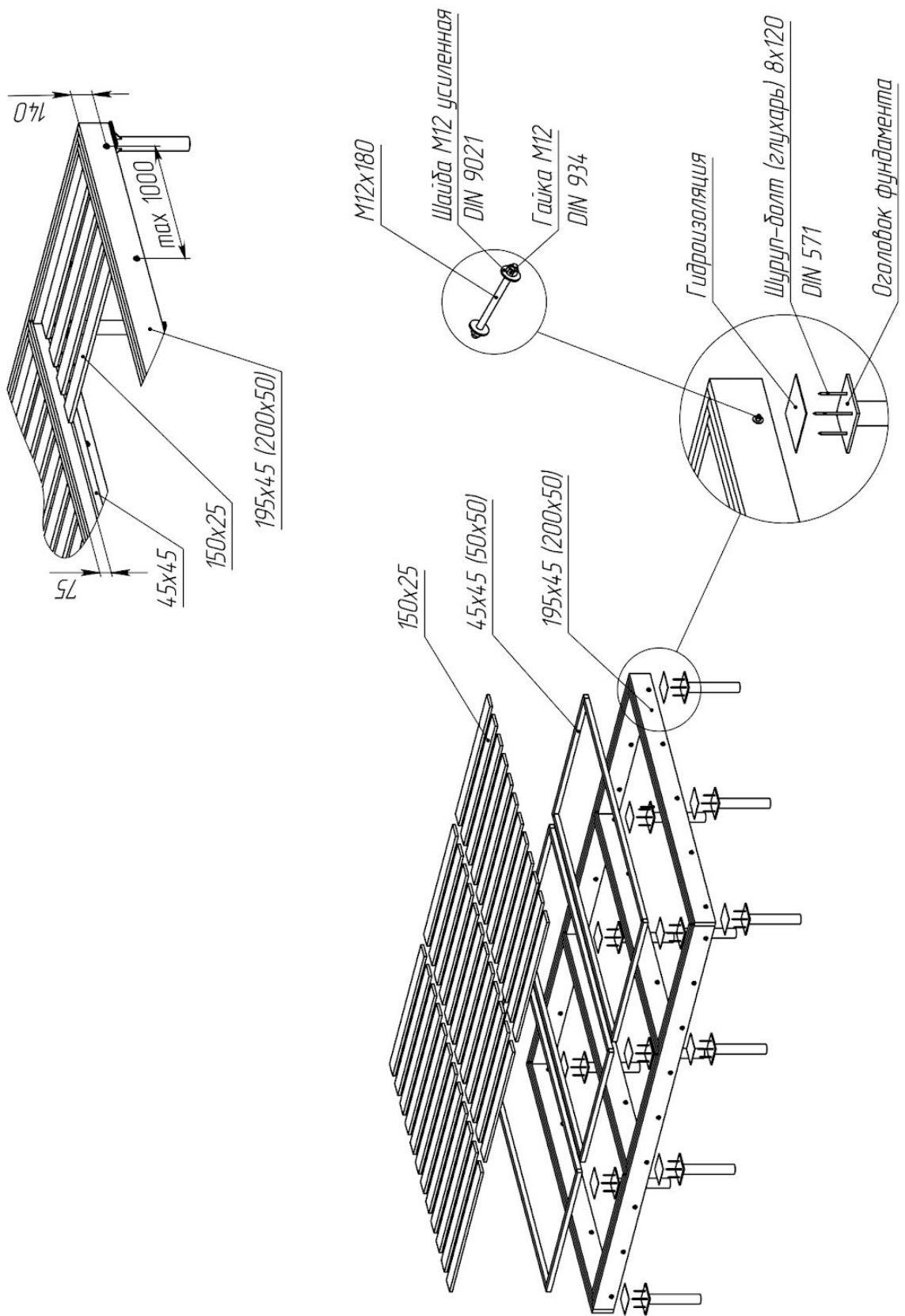
Если вы не уверены в своих силах, привлечите для монтажа специалистов.

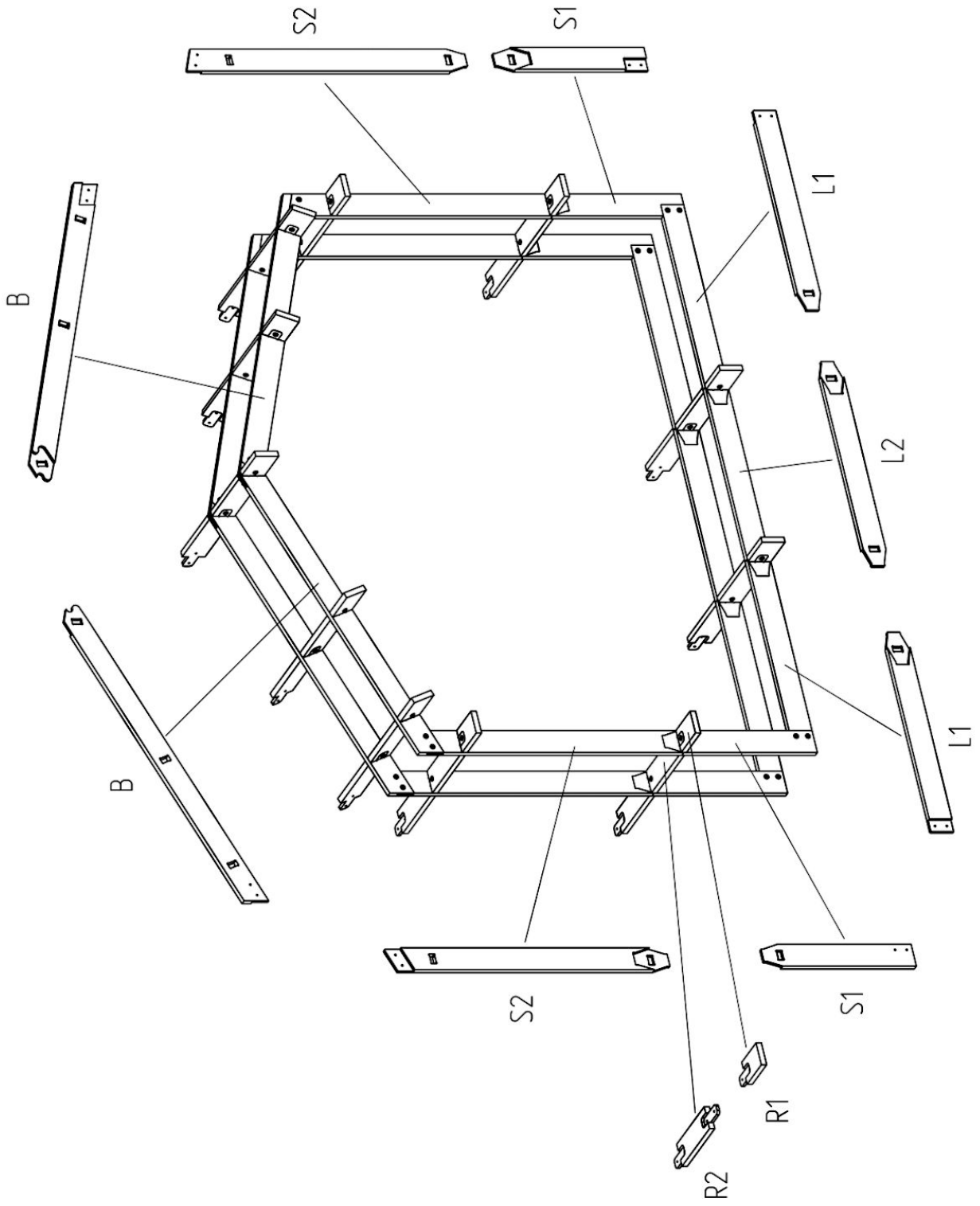


L1		12 $\mu$ m
L2		6 $\mu$ m
L3		4 $\mu$ m
L4		2 $\mu$ m
S1		12 $\mu$ m
S2		12 $\mu$ m
S3		10 $\mu$ m
S4		4 $\mu$ m
S5		4 $\mu$ m
S6		2 $\mu$ m
B		12 $\mu$ m
R1		22 $\mu$ m
R2		55 $\mu$ m
R3		4 $\mu$ m
R4		4 $\mu$ m
R5		4 $\mu$ m
R6		4 $\mu$ m
R7		4 $\mu$ m
R8		4 $\mu$ m

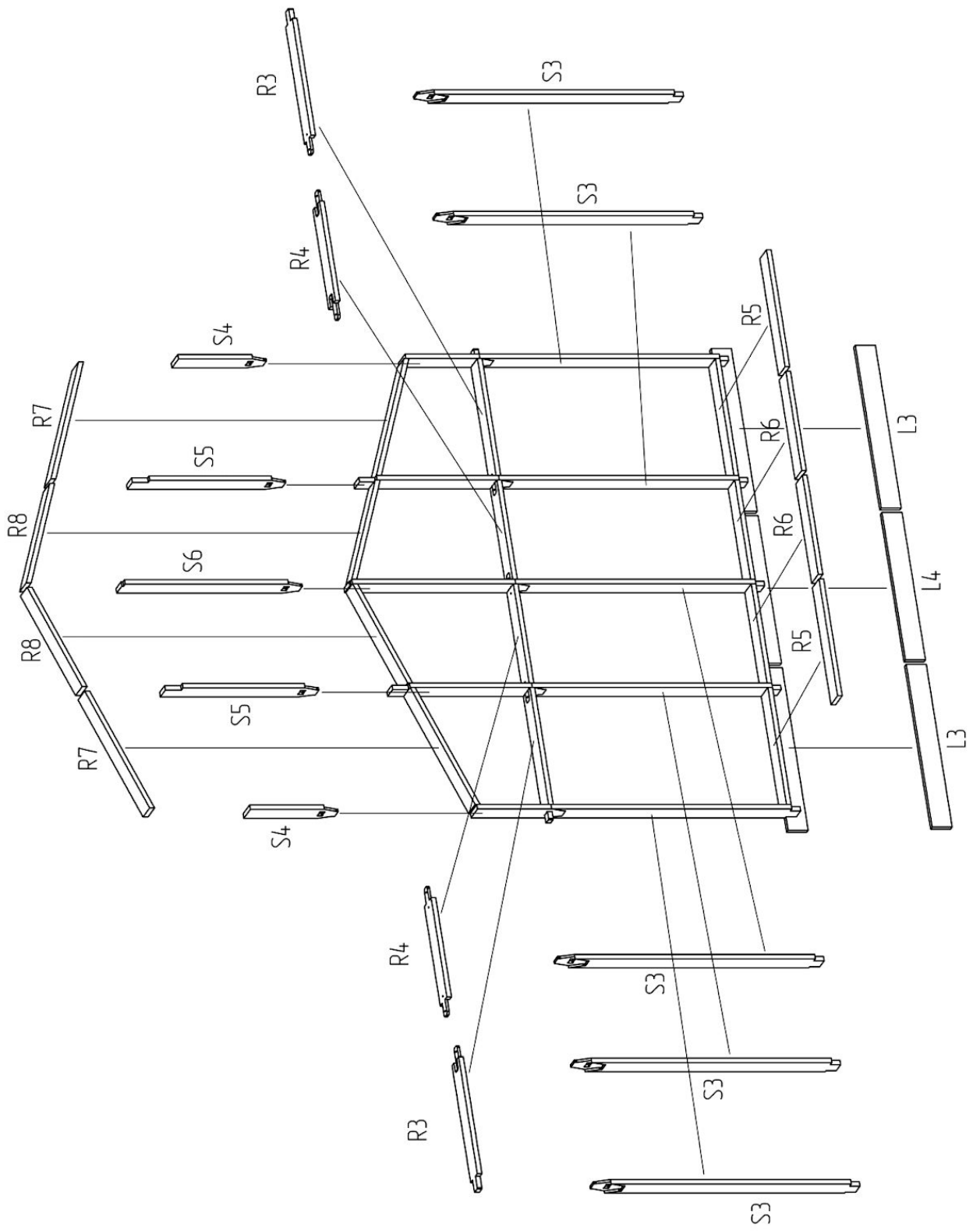


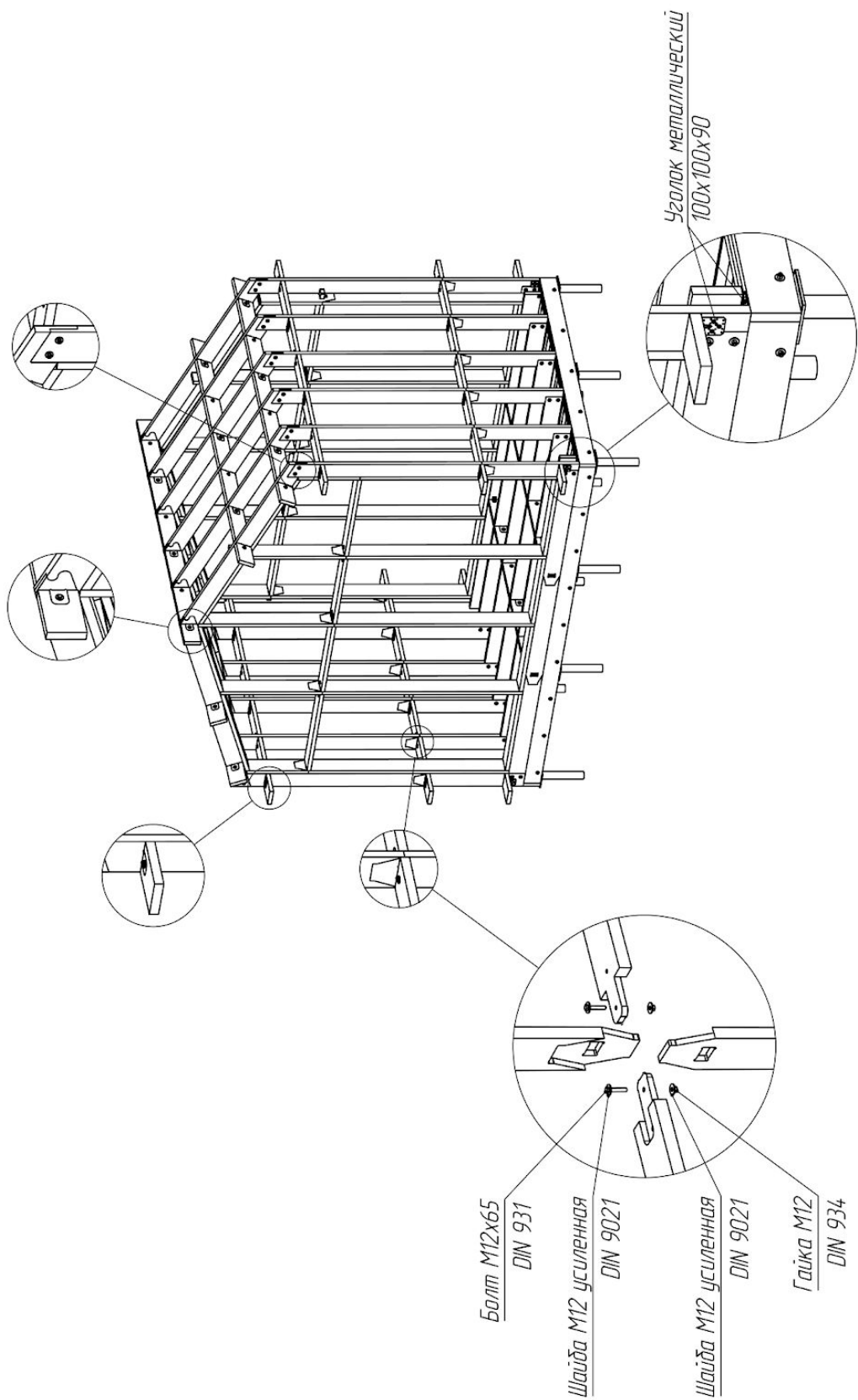




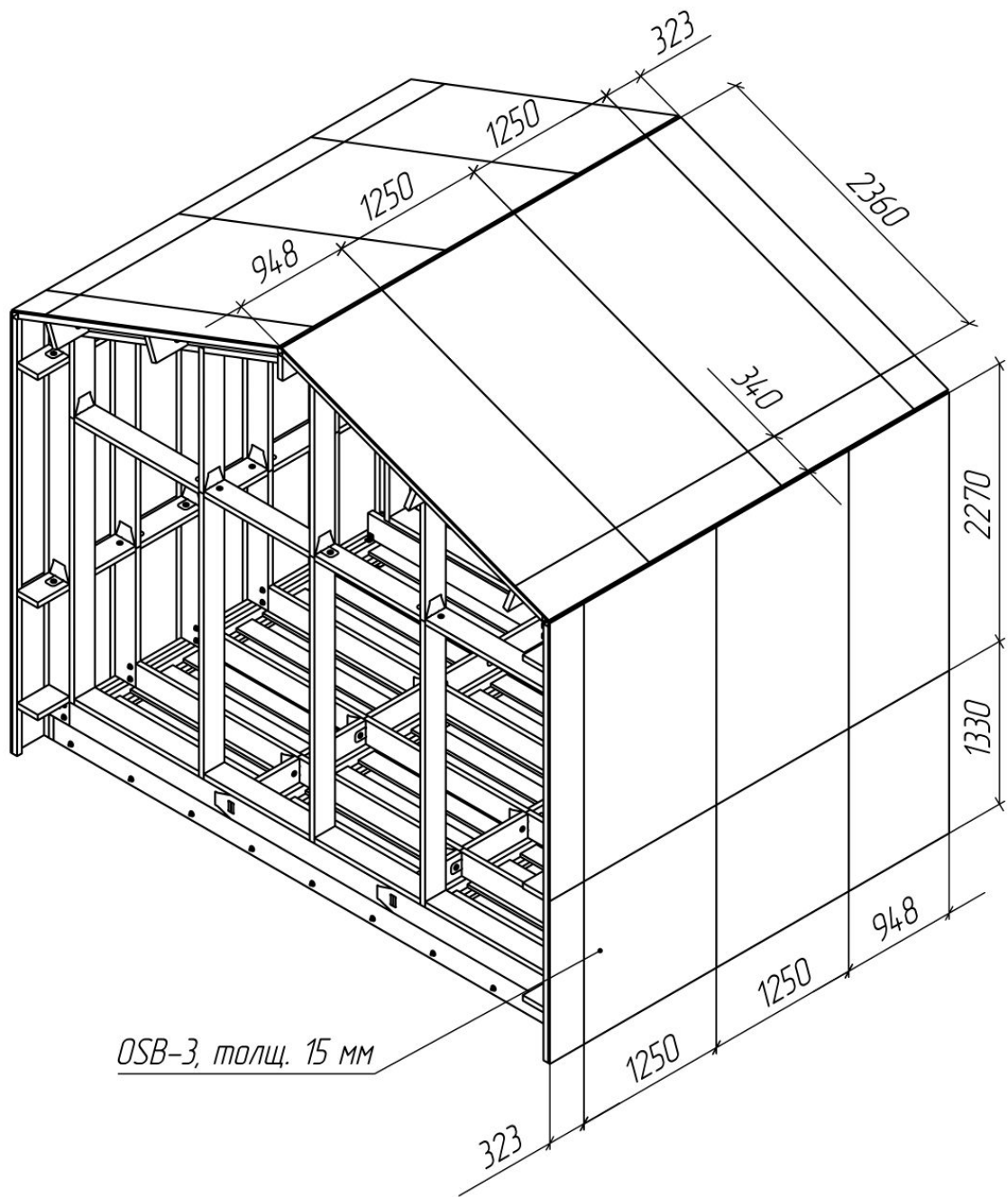


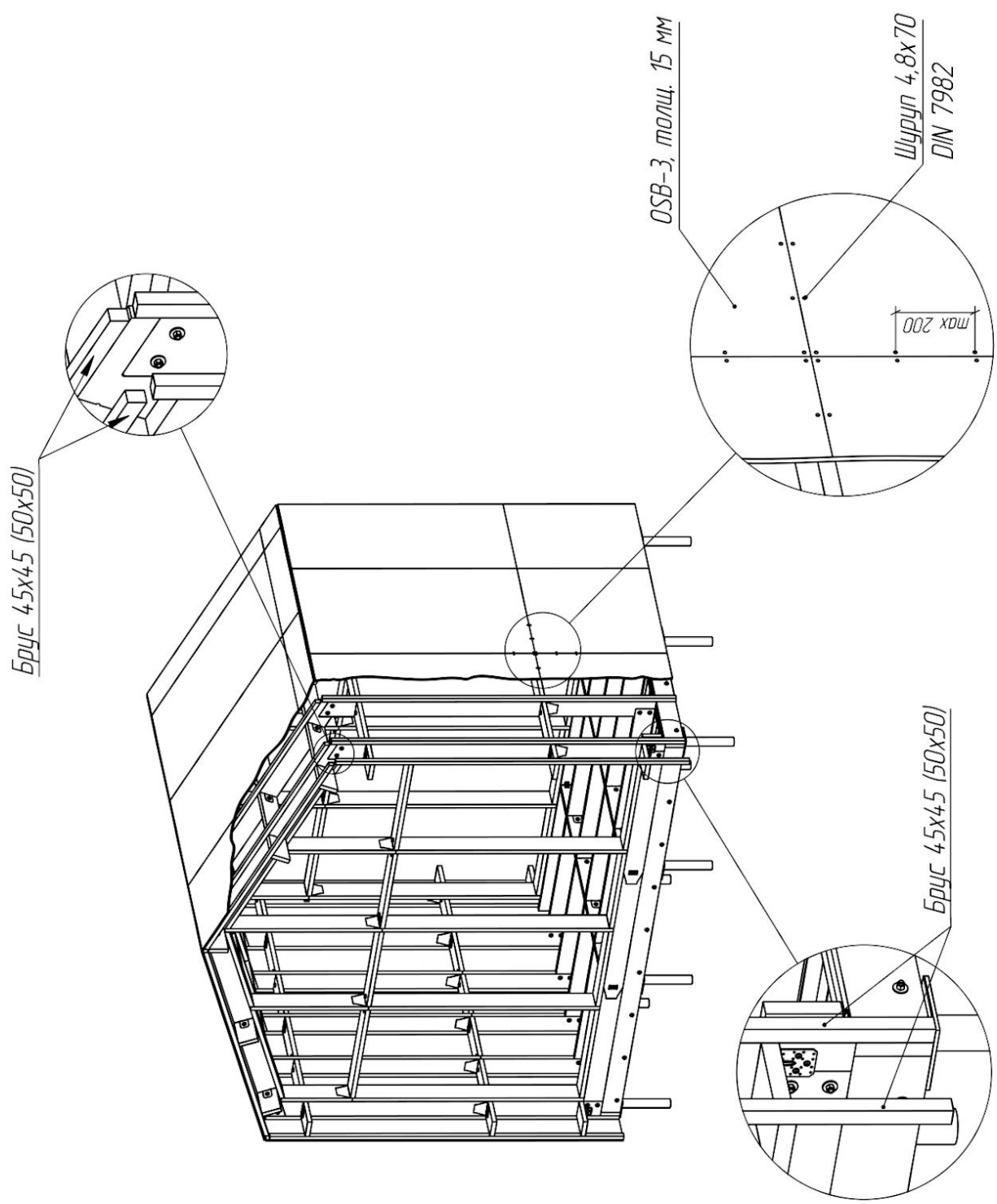


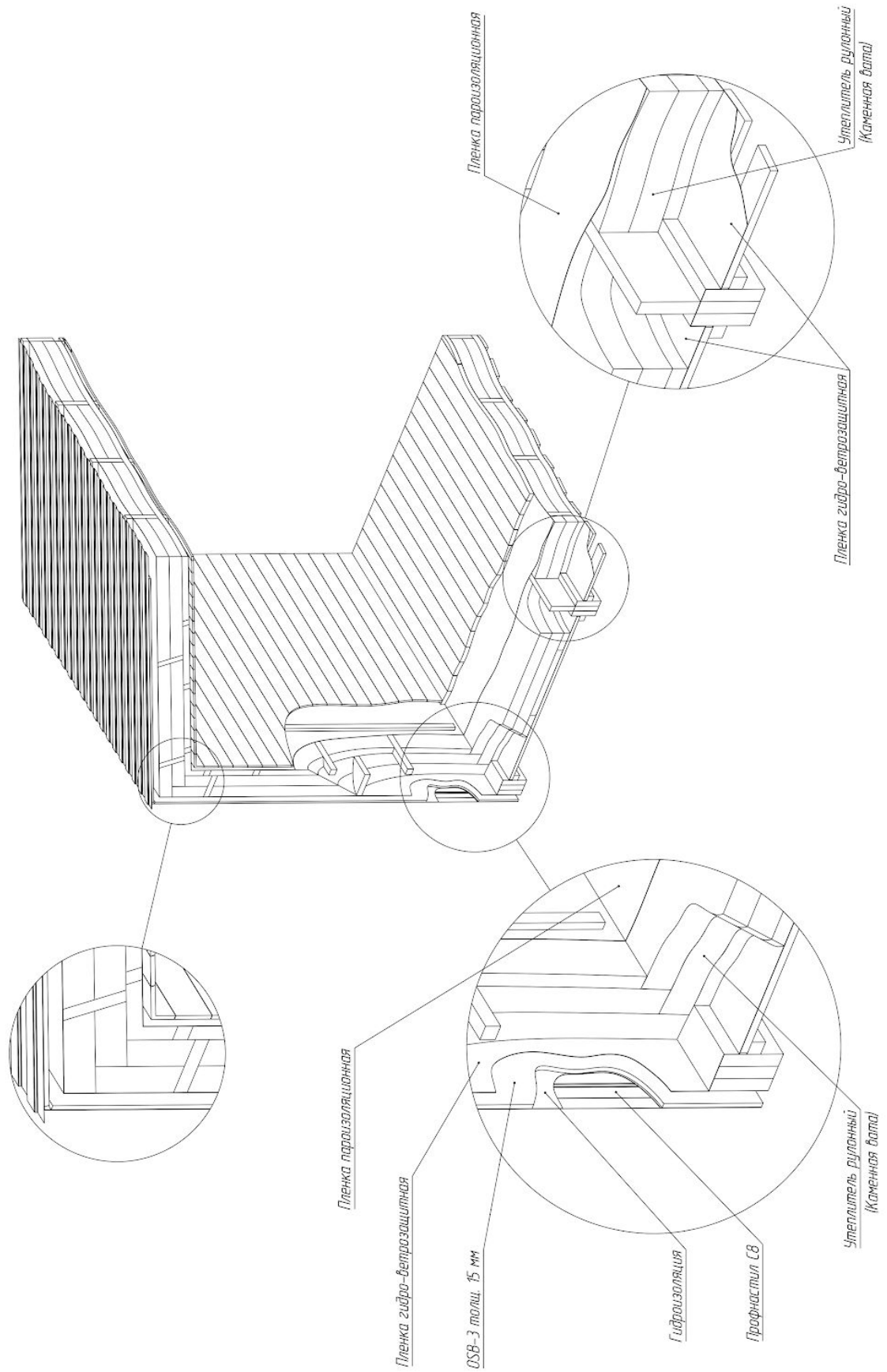












# Важные замечания

Конструктор изготовлен из массива древесины хвойных пород, строганной, без обзола. Вся древесина стерилизована, прошла термо сушку в камере. Допускается наличие неровностей, сучков, шероховатостей и трещин в элементах каркаса, что не является браком и не влияет на прочность конструкции.

## Особенности хранения и эксплуатации

Конструктор должен эксплуатироваться по прямому назначению в качестве обшито́го снаружи и покрытого кровлей каркаса дома. Рекомендуется покрыть все деревянные элементы каркаса защитным составом, подобранным в соответствии с планируемыми условиями эксплуатации.

Хранить конструктор необходимо в сухом прохладном месте, защищенном от прямого солнечного света и атмосферных осадков, с обеспечением свободной циркуляции воздуха вокруг элементов, вдали от источников тепла, повышенной влажности и посторонних запахов.

## Гарантия

Производитель устанавливает гарантийный срок один год на конструктор. При этом, изменение физических параметров конструктора (древесины) возникших вследствие неправильного хранения или эксплуатации не является гарантийным случаем.