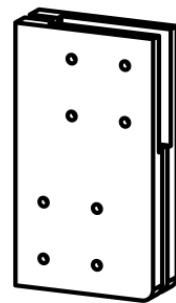
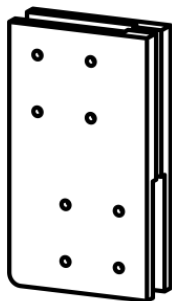
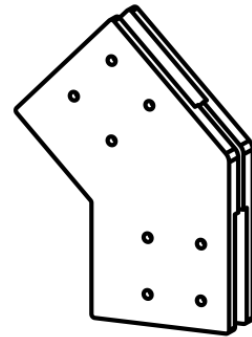
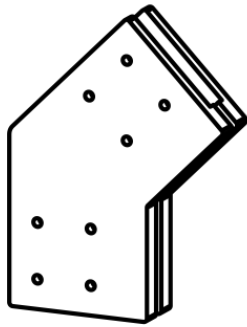
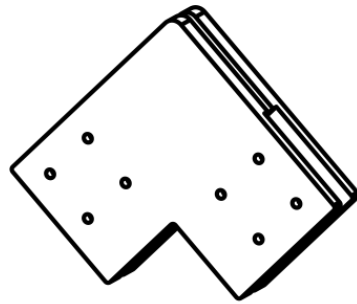


V200





Внимание! Обязательно прочтите этот раздел перед сборкой.

Для работе на высоте используйте только специализированное вспомогательное оборудование. Обязательно используйте строительную каску, страховку и помощников.

Помните, опрокидывание незакрепленных конструкций может стать причиной получения серьезных травм или даже привести к смерти.

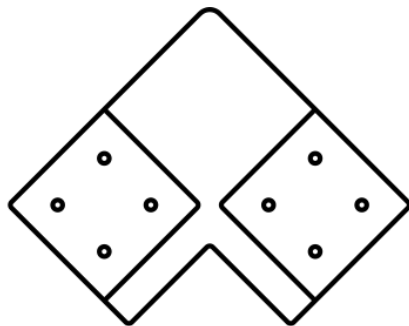
Чтобы предотвратить обрушение будьте внимательны. Особое внимание уделите сборке первых арок каркаса - используйте помощников и дополнительные опоры, временную обшивку и укосины.

Строго следуйте инструкции. В процессе сборки сразу фиксируйте балки каркаса в коннекторах болтами с гайками. Не забывайте крепить каркас к основанию. **Максимальная ширина пролета 6 м.**

Для придания расчетной прочности обязательно требуется обшивка каркаса OSB по инструкции! Без обшивки эксплуатация каркаса запрещена!

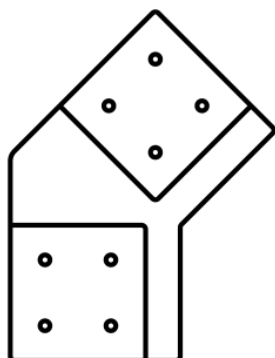
Если вы не уверены в своих силах, привлечите для монтажа специалистов.

V200-1



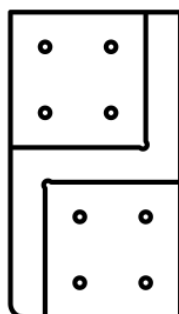
2 μm

V200-2



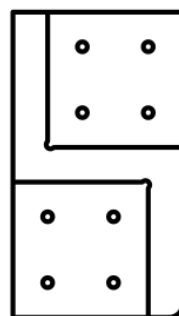
4 μm

N200-1R



2 μm

N200-1L



2 μm

Метизы для сборки одной арки V200

Болт M14x110 DIN 931

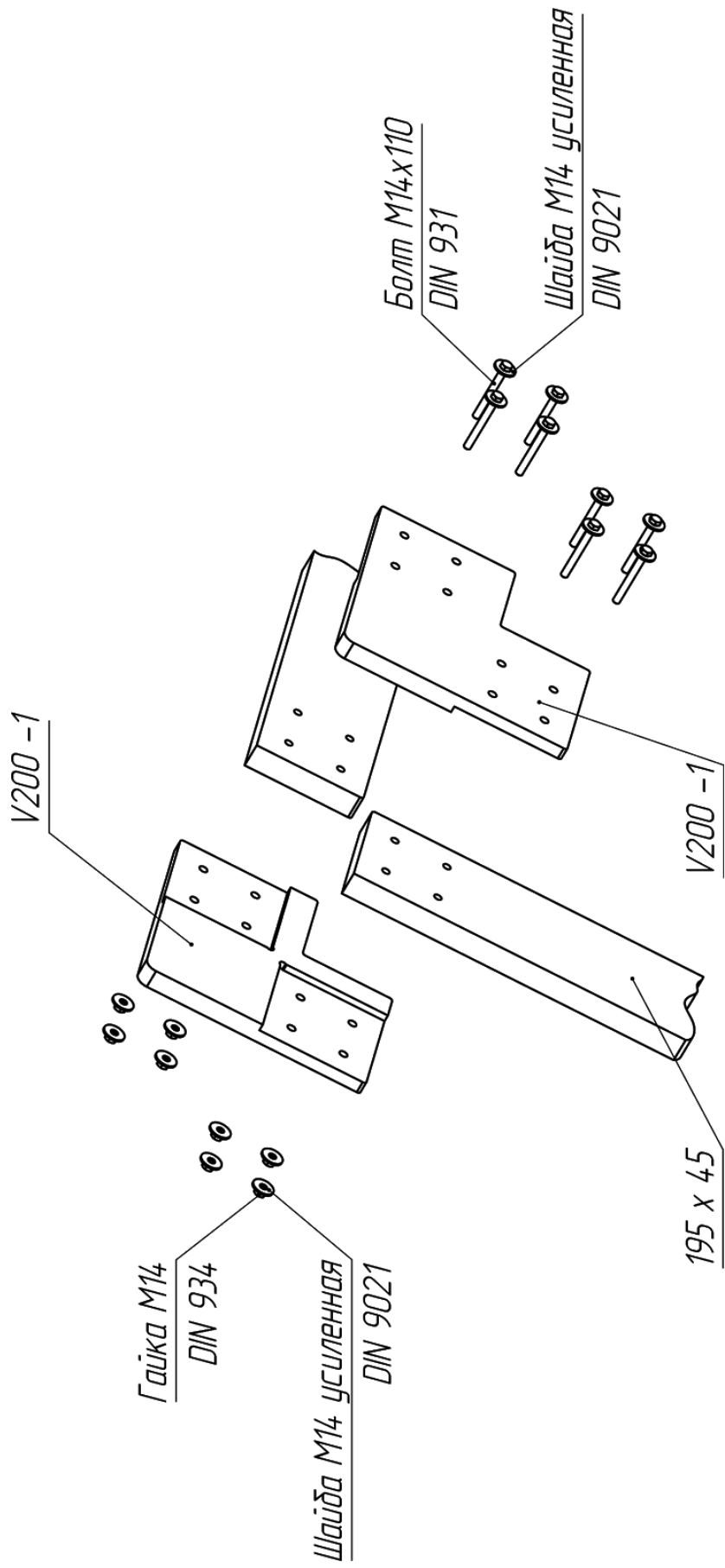
40 шт

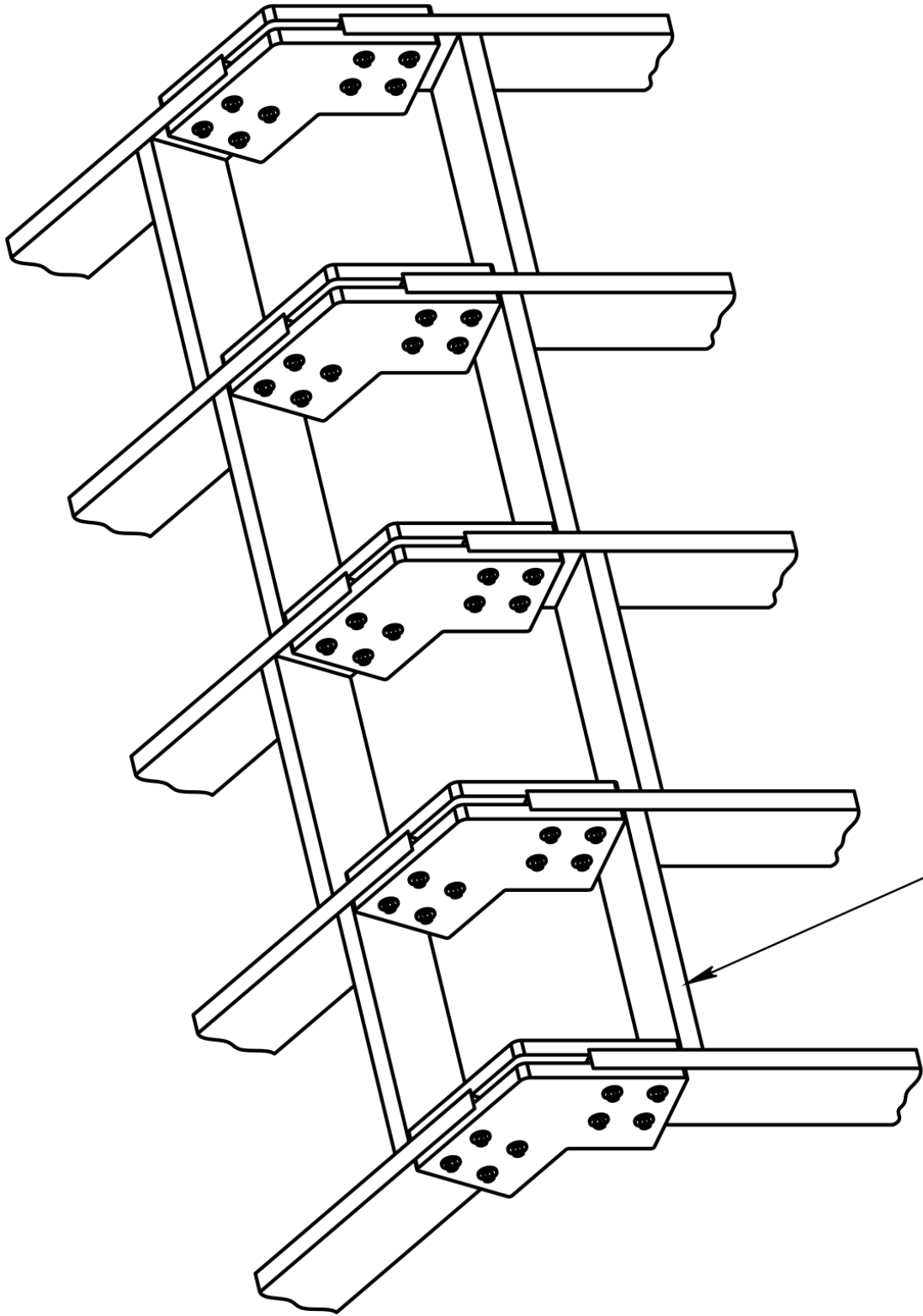
Шайба M14 усиленная DIN 9021

80 шт

Гайка M14 DIN 934

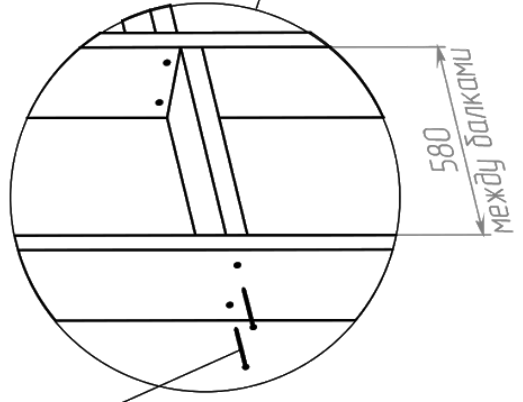
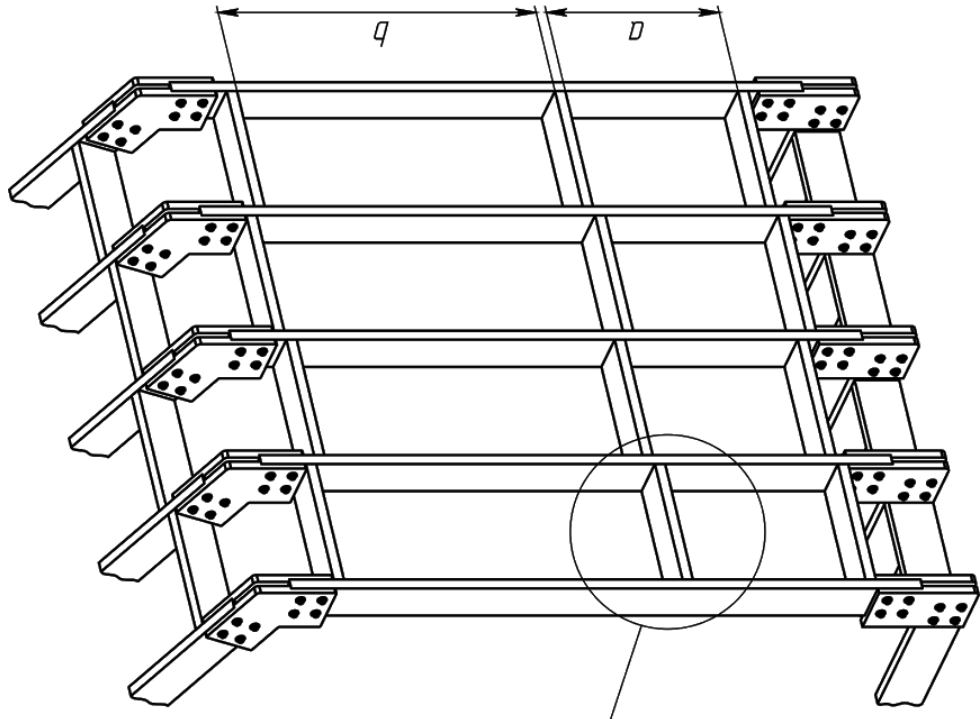
40 шт



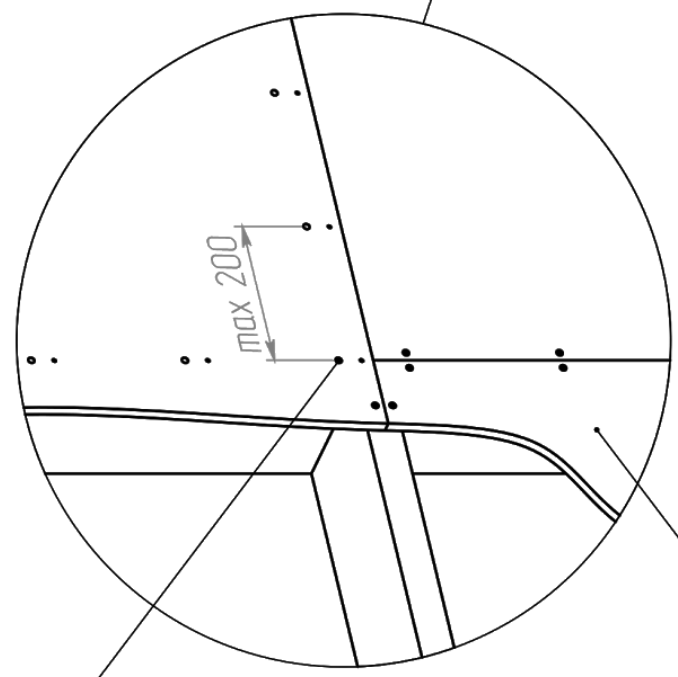
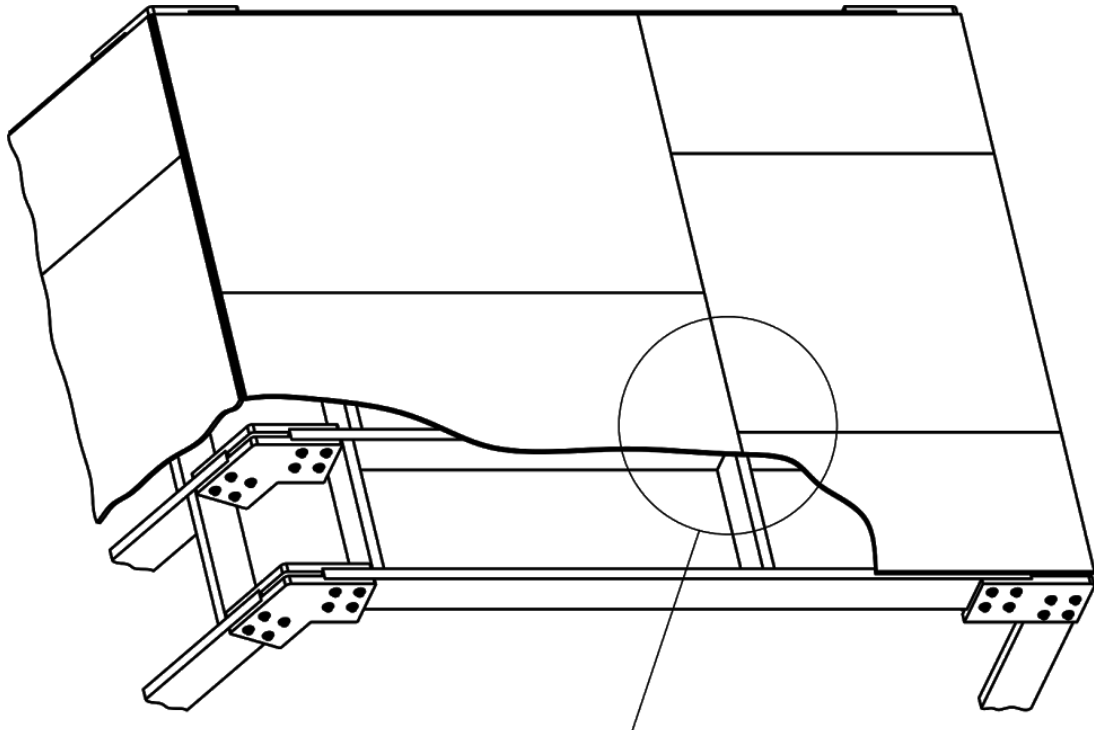


Первый ряд распорок вплотную к коннекторам

$(a+b)/2 \leq 1200 \text{ mm}$

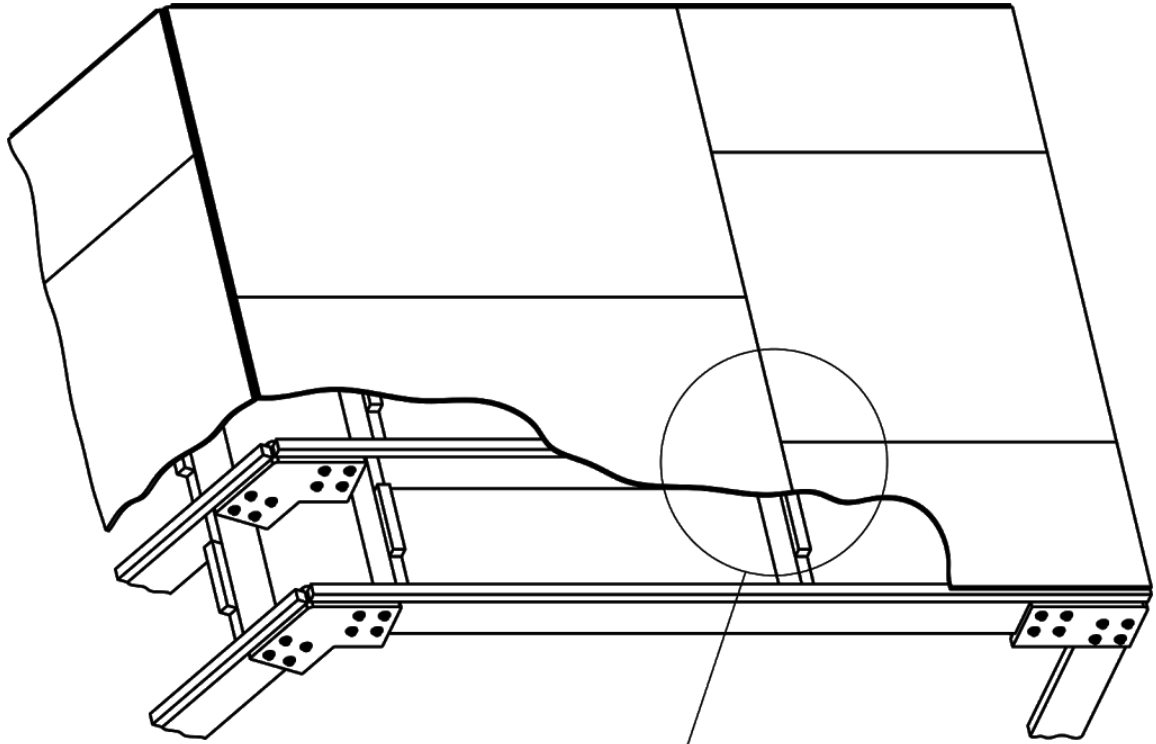


Шуруп 4,8x120
DIN 7982



Шырын 4,8x70
DIN 7982

OSB-3, толщ. 15 мм



Шуруп 4,8x120

DIN 7982

Брус 45x45

OSB-3, толщ. 15 мм

max 200

Важные замечания

Коннекторы изготовлены из влагостойкой ФСФ фанеры. Допускается наличие неровностей, сучков, шероховатостей и трещин на поверхности коннекторов, что не является браком и не влияет на прочность конструкции.

Особенности хранения и эксплуатации

Коннекторы должны эксплуатироваться по прямому назначению в обшитом снаружи каркасе. Рекомендуется покрыть все деревянные элементы каркаса защитным составом, подобранным в соответствии с планируемыми условиями эксплуатации.

Хранить коннекторы необходимо в сухом прохладном месте, защищенном от прямого солнечного света и атмосферных осадков, с обеспечением свободной циркуляции воздуха вокруг элементов, вдали от источников тепла, повышенной влажности и посторонних запахов.

Гарантия

Производитель устанавливает гарантийный срок один год на коннекторы. При этом, изменение физических параметров коннекторов возникших вследствие попадания влаги, неправильного хранения или эксплуатации не является гарантийным случаем.