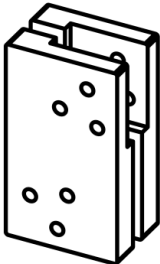
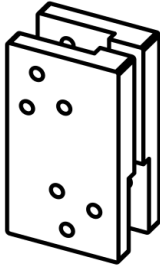
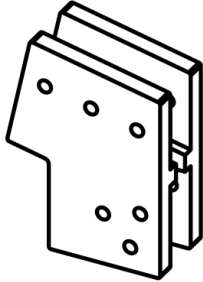
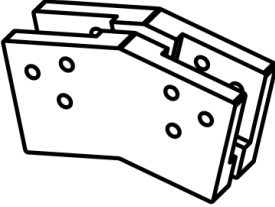
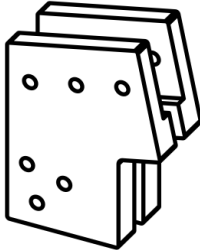


W100LF





Внимание! Обязательно прочтите этот раздел перед сборкой.

Для работе на высоте используйте только специализированное вспомогательное оборудование. Обязательно используйте строительную каску, страховку и помощников.

Помните, опрокидывание незакрепленных конструкций может стать причиной получения серьезных травм или даже привести к смерти.

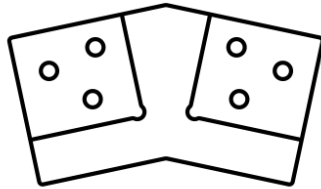
Чтобы предотвратить обрушение будьте внимательны. Особое внимание уделите сборке первых арок каркаса - используйте помощников и дополнительные опоры, временную обшивку и укосины.

Строго следуйте инструкции. В процессе сборки сразу фиксируйте балки каркаса в коннекторах болтами с гайками. Не забывайте крепить каркас к основанию. **Максимальная ширина пролета 2,4 м.**

Для придания расчетной прочности обязательно требуется обшивка каркаса OSB по инструкции! Без обшивки эксплуатация каркаса запрещена!

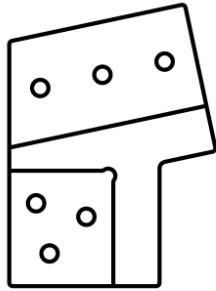
Если вы не уверены в своих силах, привлечите для монтажа специалистов.

W100L-1



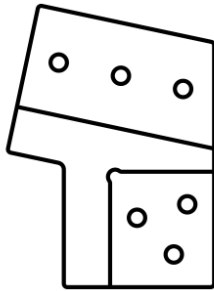
2 μm

W100LF-R



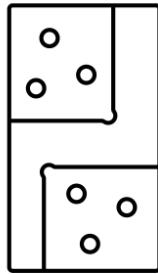
2 μm

W100LF-L



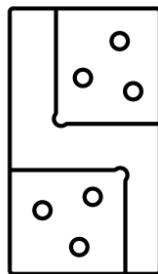
2 μm

N100-R



2 μm

N100-L



2 μm

Метизы для сборки одной арки W100LF

Болт M14x110 DIN 931

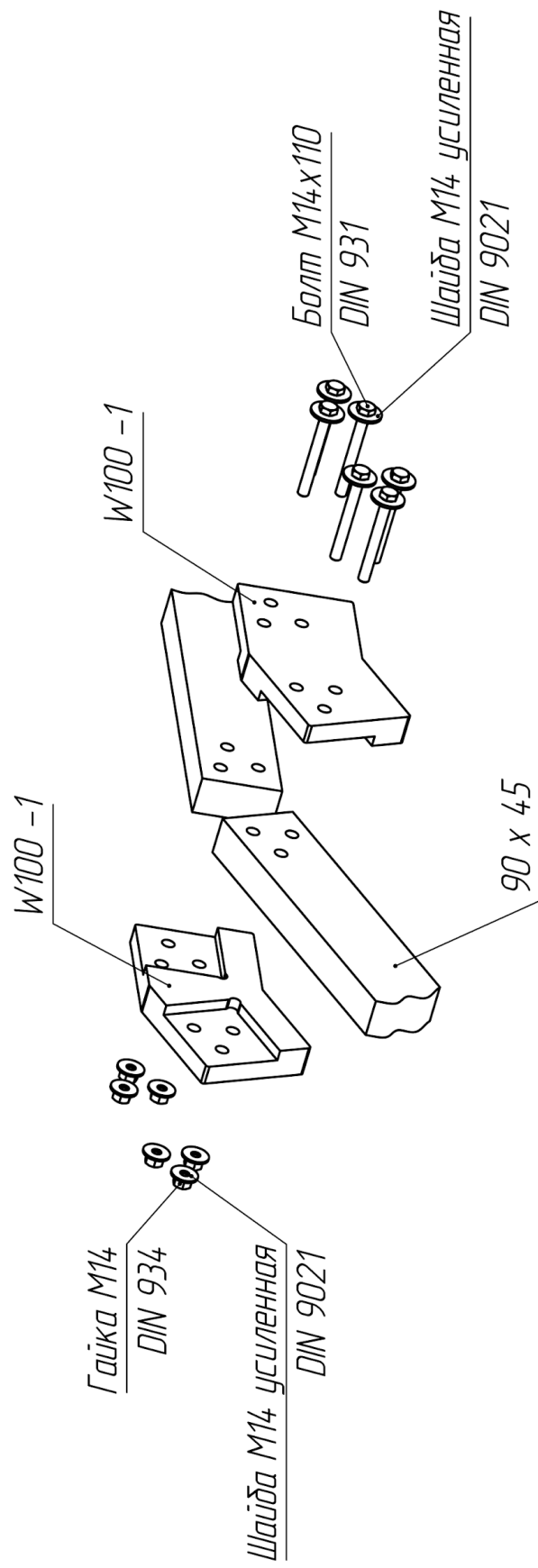
30 шт

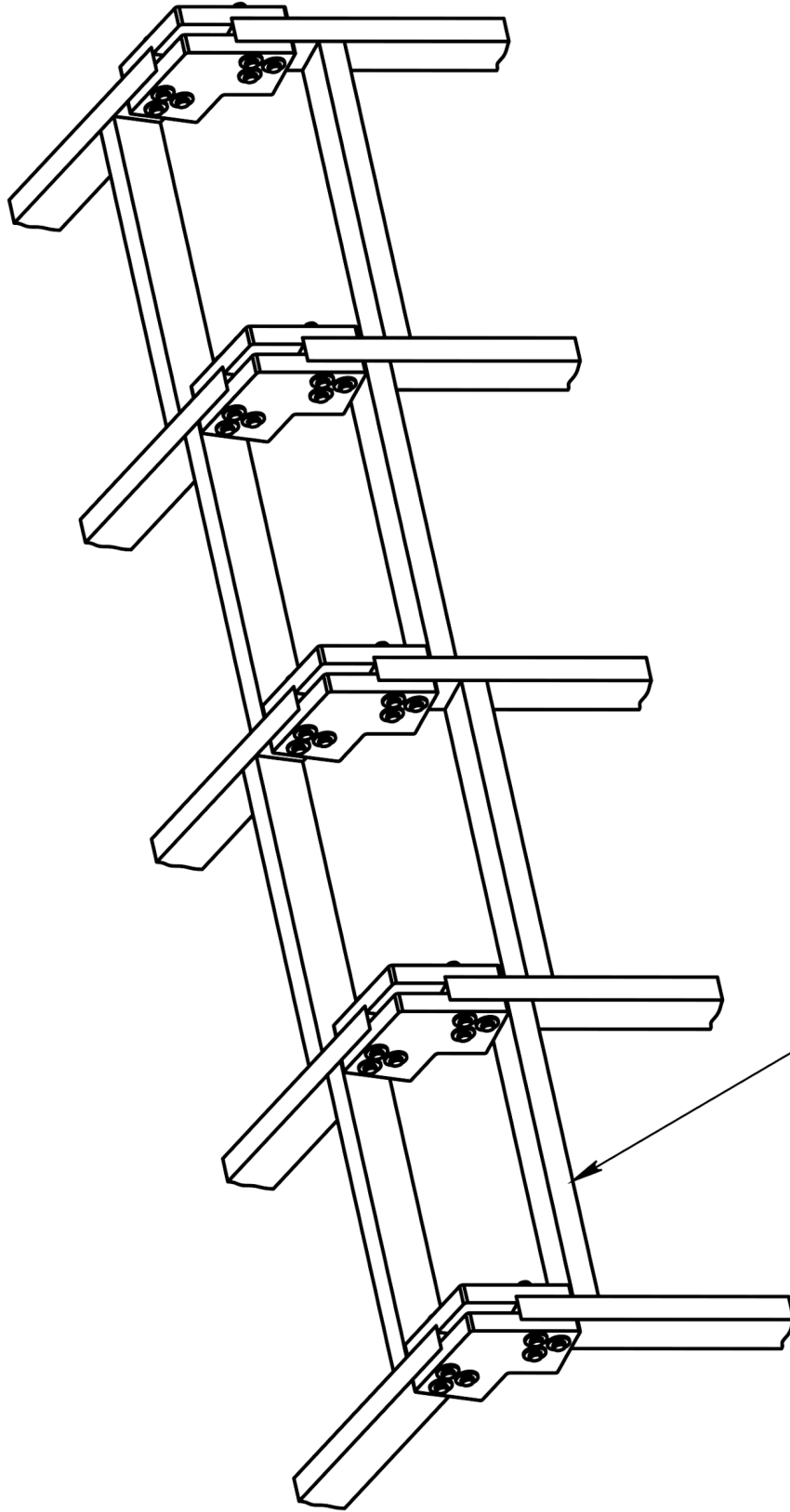
Шайба M14 усиленная DIN 9021

60 шт

Гайка M14 DIN 934

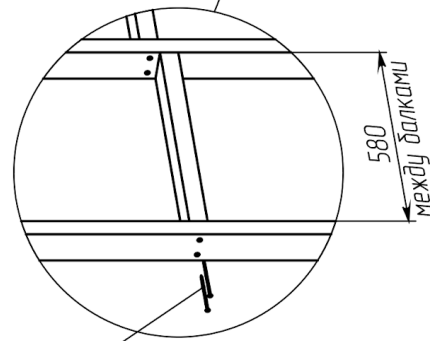
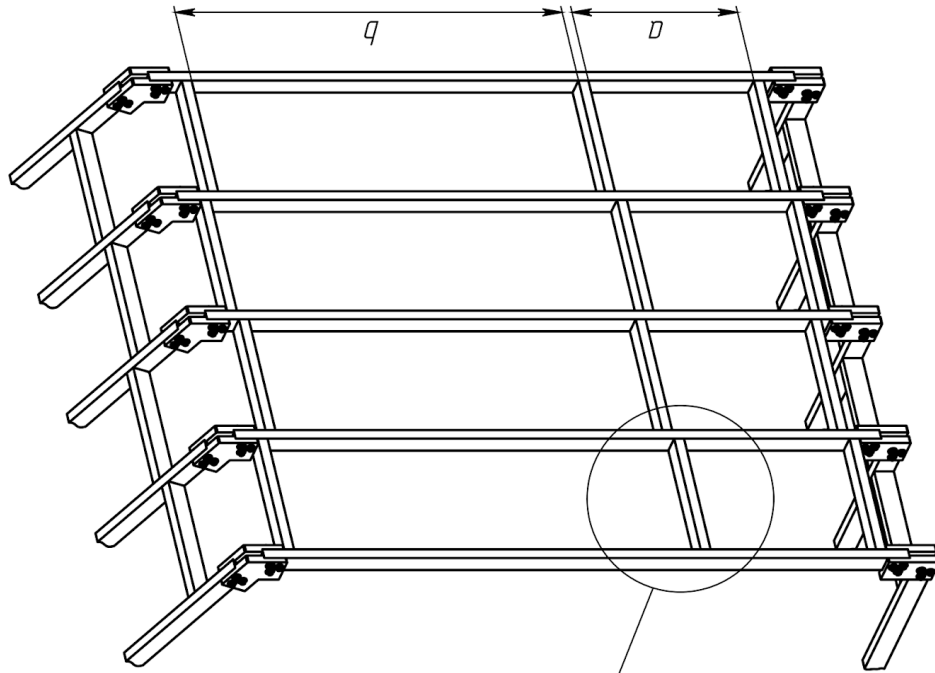
30 шт



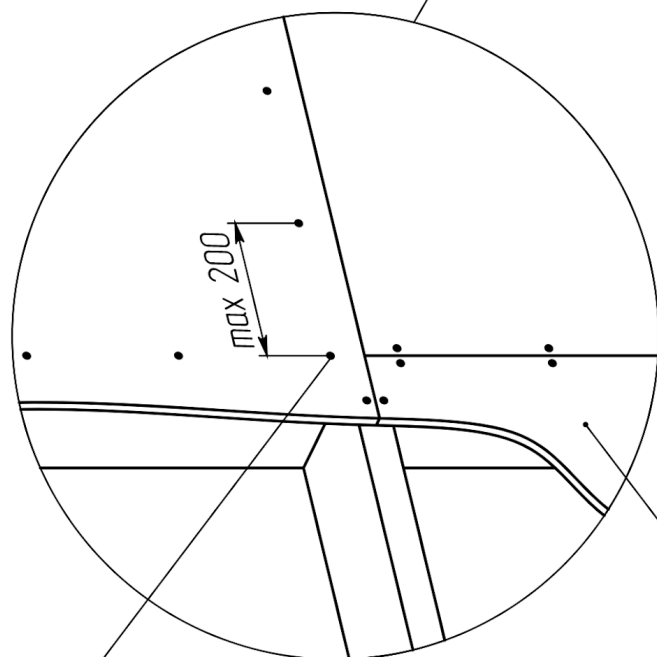
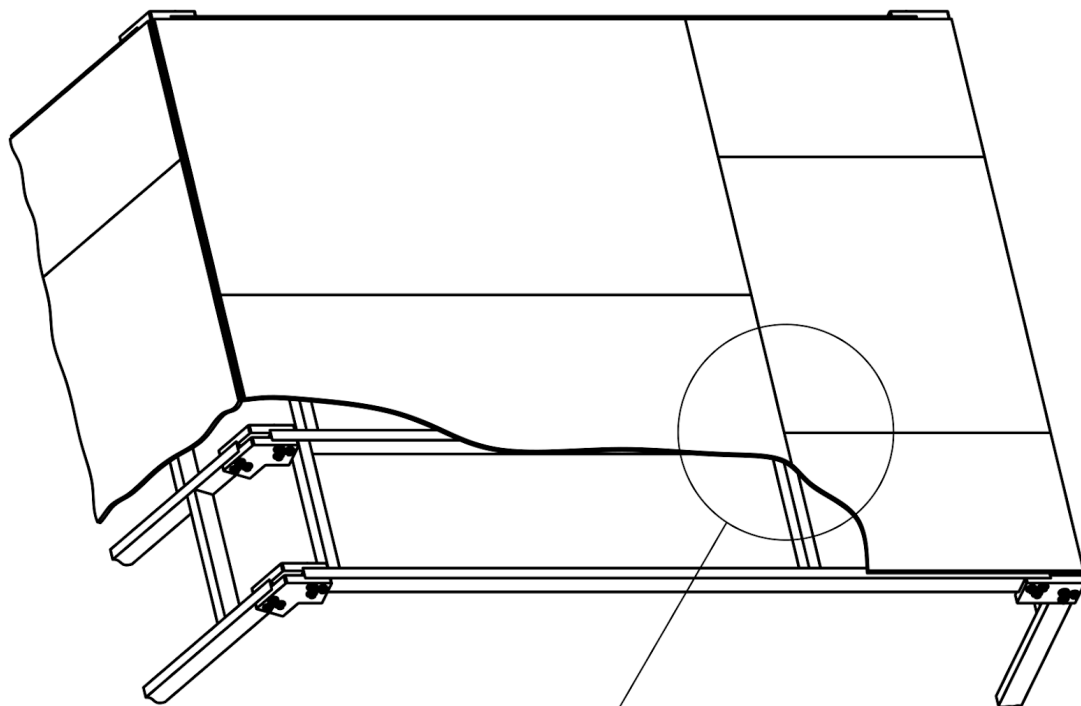


Первый ряд распорок вплотную к коннекторам

$(a+b)/2 < 1200 \text{ mm}$



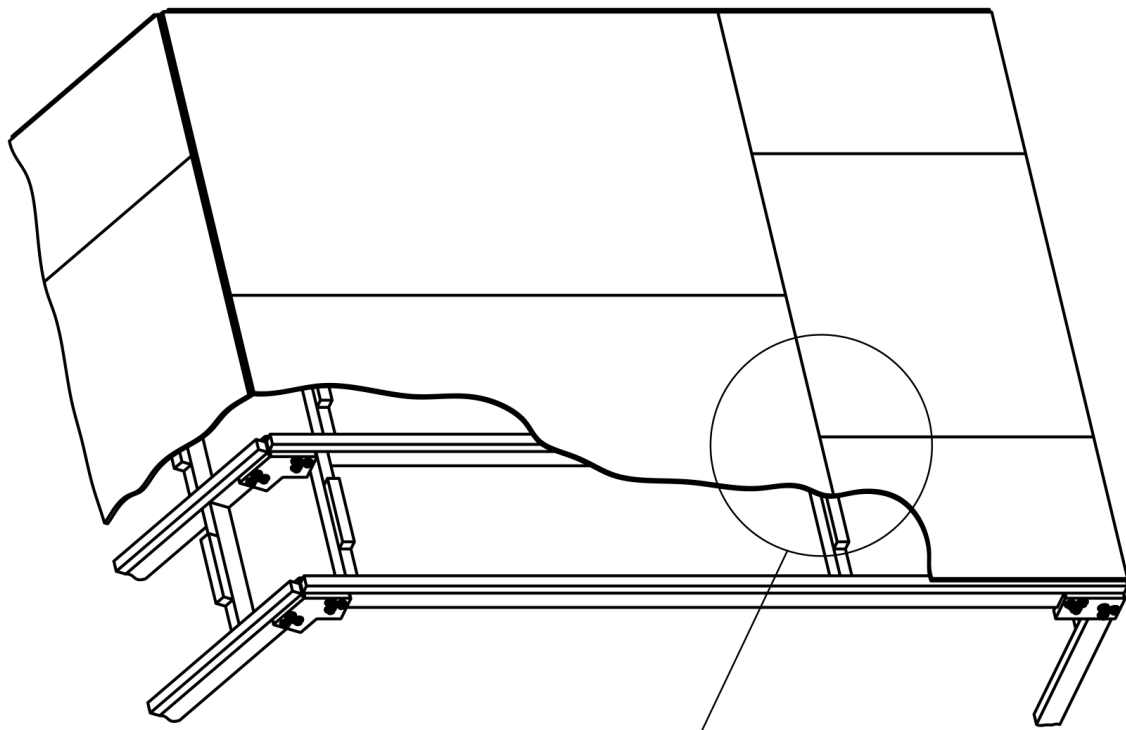
Штырь 4,8x120
DIN 7982



Шурун 4,8x70

DIN 7982

OSB-3, толщ. 15 мм



Шыруу 4,8x120

DIN 7982

Брус 45x45

OSB-3, толщ. 15 мм

max 200

Важные замечания

Коннекторы изготовлены из влагостойкой ФСФ фанеры. Допускается наличие неровностей, сучков, шероховатостей и трещин на поверхности коннекторов, что не является браком и не влияет на прочность конструкции.

Особенности хранения и эксплуатации

Коннекторы должны эксплуатироваться по прямому назначению в обшитом снаружи каркасе. Рекомендуется покрыть все деревянные элементы каркаса защитным составом, подобранным в соответствии с планируемыми условиями эксплуатации.

Хранить коннекторы необходимо в сухом прохладном месте, защищенном от прямого солнечного света и атмосферных осадков, с обеспечением свободной циркуляции воздуха вокруг элементов, вдали от источников тепла, повышенной влажности и посторонних запахов.

Гарантия

Производитель устанавливает гарантийный срок один год на коннекторы. При этом, изменение физических параметров коннекторов возникших вследствие попадания влаги, неправильного хранения или эксплуатации не является гарантийным случаем.